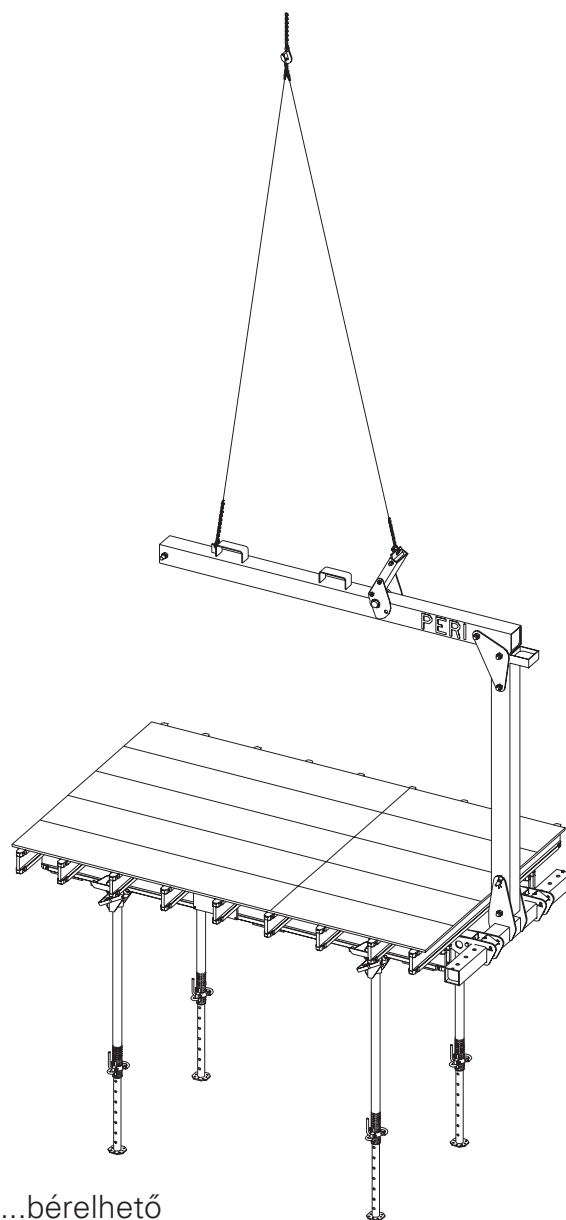
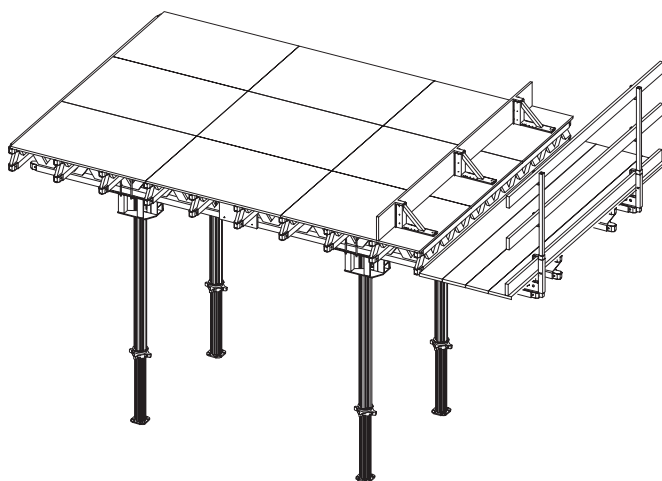


Födémasztalok



Gyors és flexibilis méretszabott
UNIPORTAL asztalként vagy...



...bérelhető
asztalmodulként

2006/09 kiadás

PERI GmbH

Postfach 12 64
89259 Weißenhorn
Tel.: 0 73 09 / 9 50-0
Fax: 0 73 09 / 9 51-0
info@peri.de
www.peri.de

Fontos figyelmeztetés:

Termékeink alkalmazásakor figyelembe kell venni az egyes országokban érvényes biztonsági előírásokat.

A kiadványban szereplő képek egy-egy építkezés pillanatnyi állapotát ábrázolják.

Ezért - különösen a biztonsági és a rögzítési részleteket illetően - nem tekinthetők végleges állapotnak.

A biztonsági előírásokat és a terhelési adatokat gondosan be kell tartani. A változtatások és eltérések egyedi statikai igazolást igényelnek.

A fejlesztést szolgáló műszaki változtatások jogát fenntartjuk!

Tartalom

Oldal

Melyik födémzsaluzat?

Melyik födémzsaluzat a legkedvezőbb költségű?	1
VT asztalmodul vagy UNIPORTAL asztal	2-3

Asztalmodulok

Az előszerelt asztalzsalu	4-5
A bérelhető asztalzsaluk méretei	6-7
Födémzsalú asztalok lezuhanás elleni védelemmel	8-9
Méretezési táblázatok VT asztalmodulokhoz	10-11

UNIPORTAL

Az UNIPORTAL asztal, mint az építkezés méretéhez illesztett egyedi asztal	12-15
Az UNIPORTAL asztal négy rendszereleme	16-17
Az UNIPORTAL fej működése	18
Az UNIPORTAL asztalok más födémzsaluzatokhoz csatlakoztatva	19
Az UNIPORTAL asztal szerelési rendje	20-21
UNIPORTAL méretezési táblázatok	22-25

Födémasztalok

Födémzsalú asztalok, lezuhanás elleni védelem, kizsaluzási játék, kiegyenlítések	26-27
Kacsacsőr 1,5 t-ig, Rakodó villa 1,0 t-ig és Rakodó villa 1,75 t-ig	28-29
Asztalok áthelyezése	30-31
Áthelyező kocsi	32-33
Méretezési táblázatok	34-41
Elemválaszték	42-55
PERI a nagyvilágban	56-57

Melyik födémzsaluzat a legkedvezőbb költségű?

SKYDECK
Panelrendszerű
födémzsaluzat



Építési feladatonként változik:

- mennyi az azonos jellegű igénybevétel?
- hány födém van egymás fölött?
- elég nyitott-e a homlokzat az asztalok behelyezéséhez?
- milyen magasak a bérköltségek?

Magas bérszínvonal esetén, mint a fejlett ipari államokban, a PERI SKYDECK az esetek többségében a legkedvezőbb költségvonzatú zsaluzat.

Elemigény db/m ²	Fajlagos tömeg [kg/m ²]	Támaszonkénti felület [m ²]	Zsaluzási időigény [h/m ²]
2,3	28	3,45	0,15 – 0,30

MULTIFLEX
A fatartós
födémzsaluzat



A MULTIFLEX fatartós födémzsaluzat anyagköltsége kedvező. Ez alacsony bérköltség esetén gazdaságos megoldást jelent.

Elemigény db/m ²	Fajlagos tömeg [kg/m ²]	Támaszonkénti felület [m ²]	Zsaluzási időigény [h/m ²]
3,1	40	2,90	0,25 – 0,50

**UNIportal,
asztalmodulok**
Födémasztalok

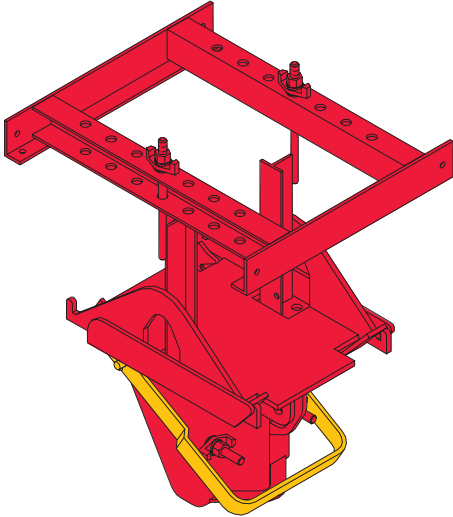


A födémasztalok elsősorban sok azonos jellegű igénybevétel és nyitott homlokzatok esetén jelentik a legkedvezőbb megoldást, amennyiben a daru nem jelent szűk keresztmetszetet.

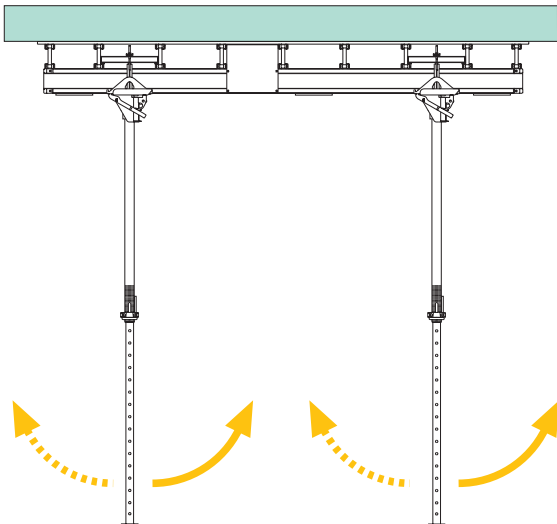
Elemigény db/m ²	Fajlagos tömeg [kg/m ²]	Támaszonkénti felület [m ²]	Zsaluzási időigény [h/m ²]
0,05	50	5,00	0,10 – 0,15

* Példa:
födémvastagság **d = 30 cm**

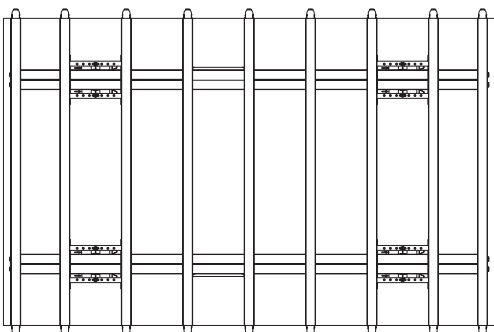
VT asztalmodulok csuklós asztalfejjel



1. A csuklós asztalfejjel ellátott VT asztalmoduloknak nagyon alacsony az építési magassága, mindössze 43 cm. Ez alacsony szállítási és tárolási méretet eredményez. Ennek következtében a PERI VT asztalmodulok különösen alkalmasak bérelhető, típus födémasztalok céljára.
2. A PERI VT asztalmoduloknál a födém támaszok összecuszkhatók és könnyen be- és kiakaszthatók. Közberső tároláshoz a födém támaszokat egyszerűen kiakaszthatjuk.
3. Az egymás mellett futó főtartók következtében egy közberső, kiegészítő alátámasztás PERI keresztfejjel nagyon egyszerű.



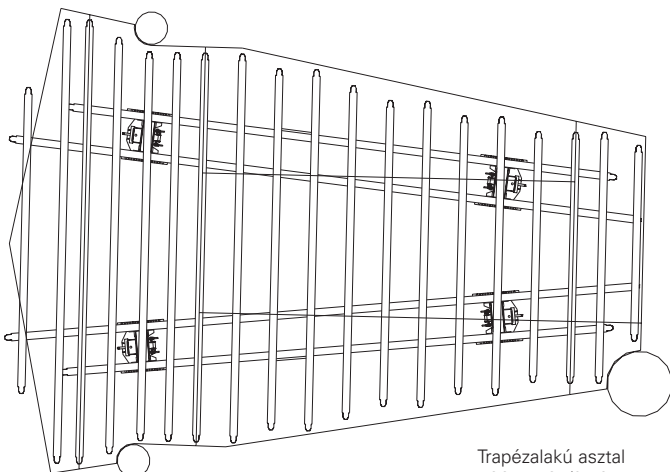
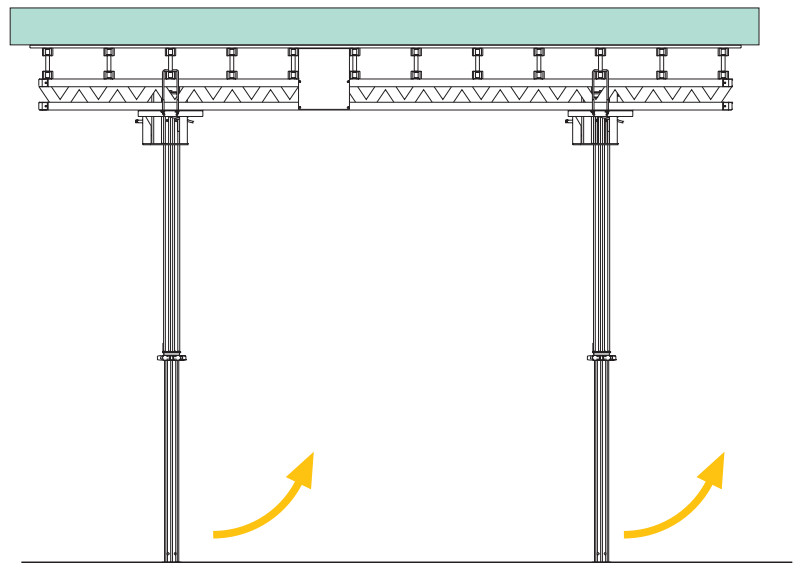
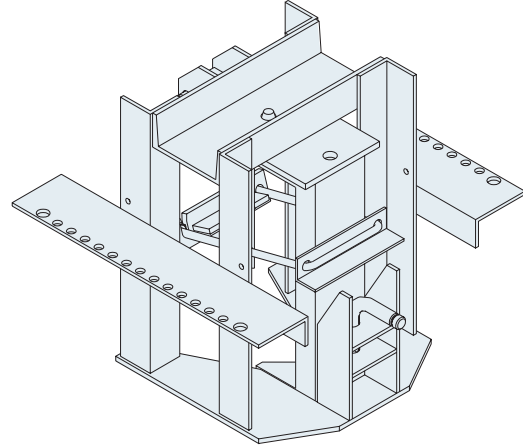
4. A csuklós asztalfej párhuzamos tartóelrendezésű födémasztalokhoz használatos.
5. Jobb vagy bal oldalról történő beakasztásával a támasz mindkét irányba kihajtható.



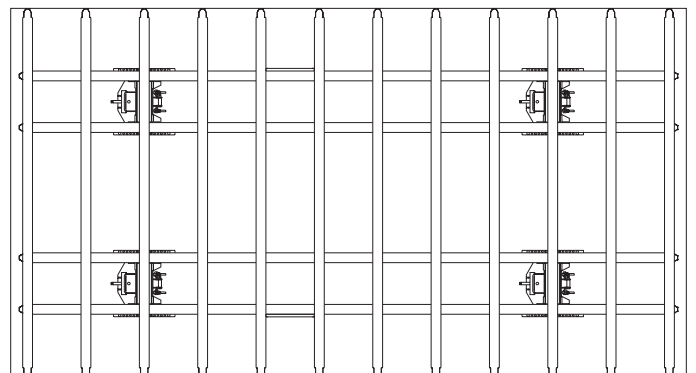
Asztalméret
5,00 x 2,50 m.

UNIPORTAL asztalok UNIPORTAL fejjel

1. Az UNIPORTAL fej a nagyobb építési magasság következtében a födém-támasz stabilabb rögzítését biztosítja. Ezért az UNIPORTAL fej a nagyobb asztalokhoz és magas födémekhez alkalmas.
2. Az UNIPORTAL asztalokhoz a födém-támaszok összecsukszerűen szereltek, így az asztalok behajtva tárolhatók és szállíthatók.
3. Az UNIPORTAL asztalnál a főtartók 50 cm-re (külső méret) vannak egymástól. Ezzel statikailag előnyösebb rendszert alkotnak, így a tartók nagyobb fesztávot hidalhatnak át, egyszersmind stabilabb szerkezetet eredményezve.
4. Az UNIPORTAL fejjel a födém-asztalok mind párhuzamos, mind sugaras (trapéz alakú asztalok) tartóelrendezéssel szerelhetők.
5. Az UNIPORTAL fej a támasz egyoldali behajtását teszi lehetővé.



Trapézalakú asztal
7,00 x 4,65/2,50 m.



A PERI VT asztalmodul Az előszerelt asztalzsalu

**A PERI asztalmodulok készre előszerelt födémaszta-
lok, négy különböző méretben.**

Kis forgásszám esetén a készre előszerelt asztalmodulok bérlete előnyös.

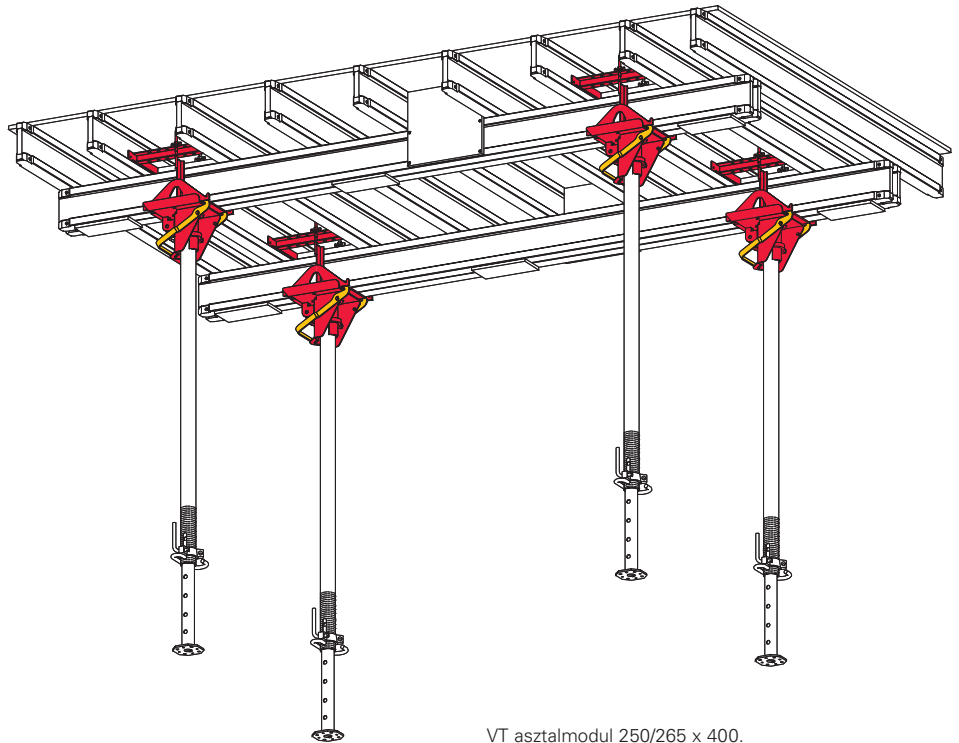
A nagyobb maradvány felületeket MULTIFLEX zárja.

**A födéme-
k 60 cm vastagságig
betonozhatók.**

(Táblázatok 10-11. o.)

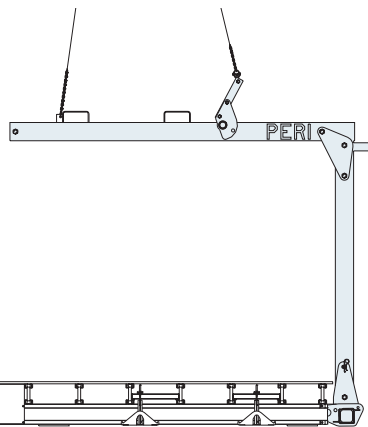
Nagyobb magasságoknál hossz- és keresztirányú merevítés szükséges.

Az asztalmodulok készre szerelve szállíthatók az építkezésre. Azonnal használhatók.



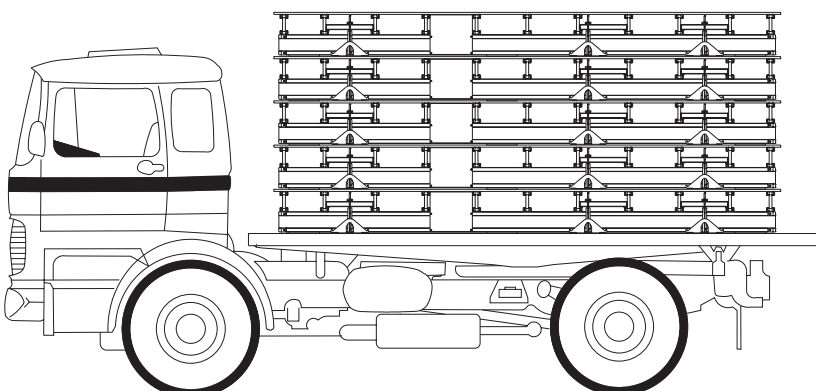
VT asztalmodul 250/265 x 400.

1. A PERI VT asztalmodulok az 1,0 t/5m rakodóvillával közvetlenül a tehergépkocsiról leemelhetők.



2. A csuklós asztalfej alsó részét először a födém támaszhoz kell rögzíteni, majd az egész együtt a födémaszta-
lhoz illesztendő.

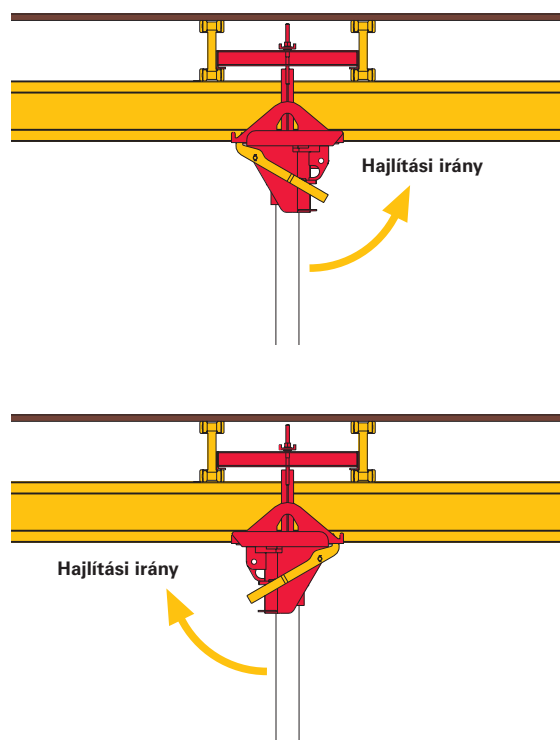
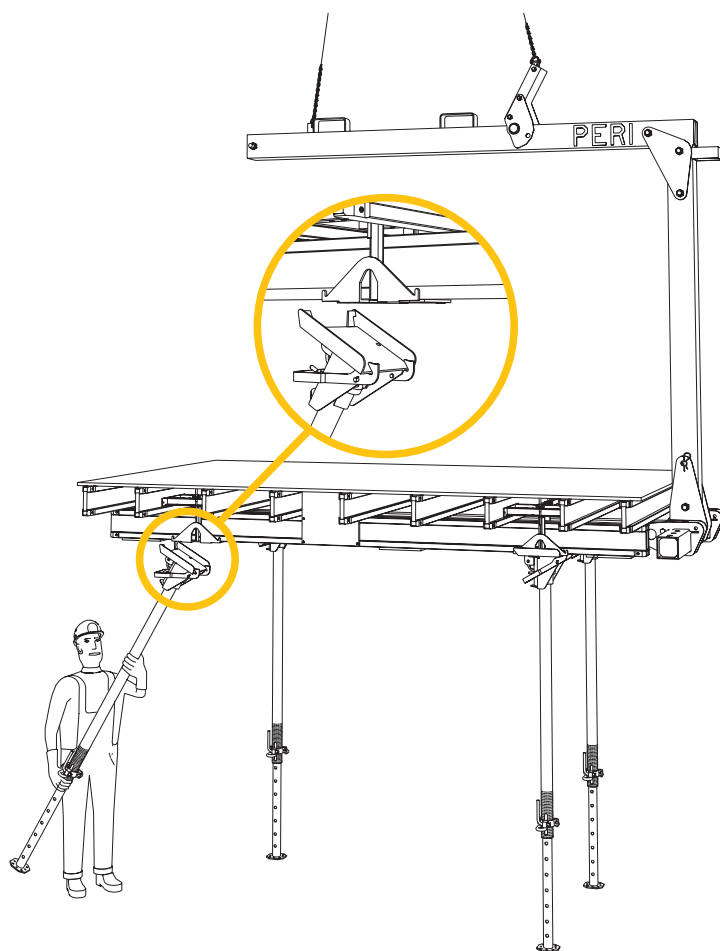
Az asztalmodul kiszállítása után szerelendő.



PERI VT asztalmodulok 250/265 x 400
PEP 20 támaszokkal egy ipari építkezésen.



3. A földmentámaszt az asztalhoz a hajlítási iránynak megfelelően kell beakasztani. A PERI asztalmodul máris használatra kész.



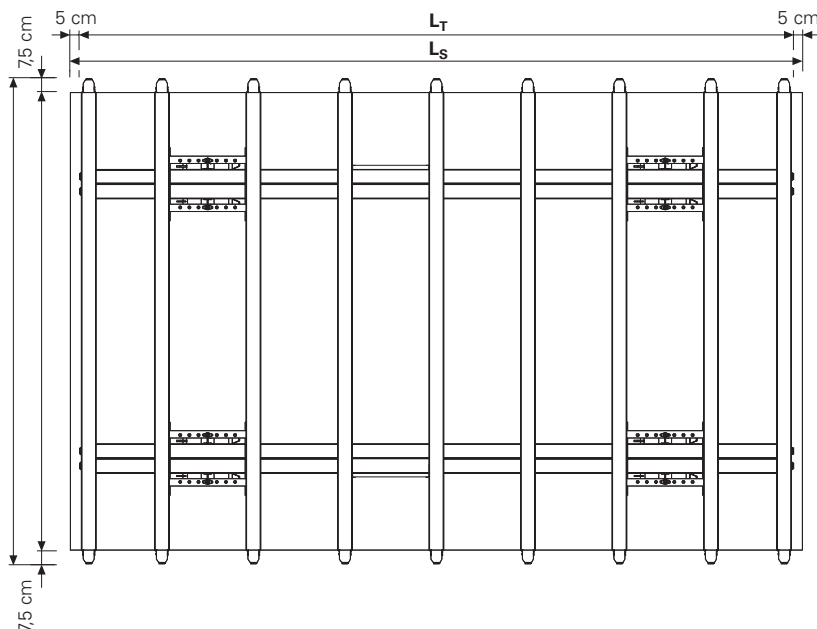
A PERI VT asztalmodul A bérelhető asztalzaluk méretei

Szabvány VT asztalmodulok
VT 20K kereszt- és főtartóval.

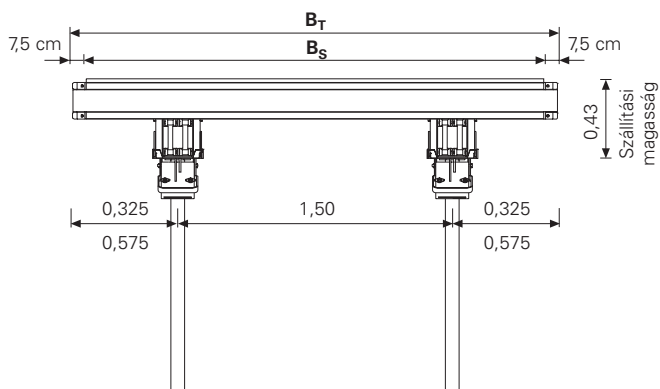
	VT asztalmodulok			
	200/215 x 400	200/215 x 500	250/265 x 400	250/265 x 500
B_T	2,15	2,15	2,65	2,65
B_S	2,00	2,00	2,50	2,50
L_S	4,00	5,00	4,00	5,00
L_T	3,90	4,90	3,90	4,90

A számértékek [m]-ben

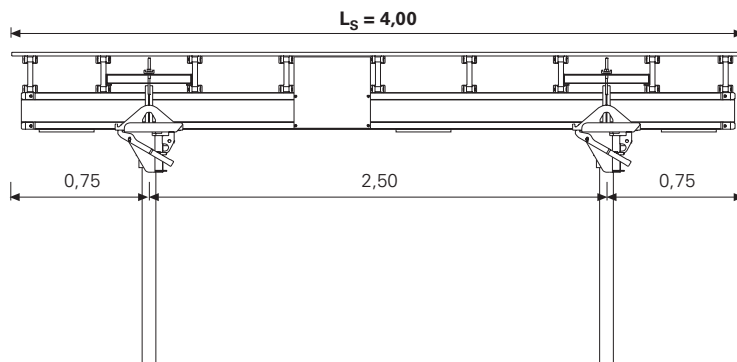
Alaprajz



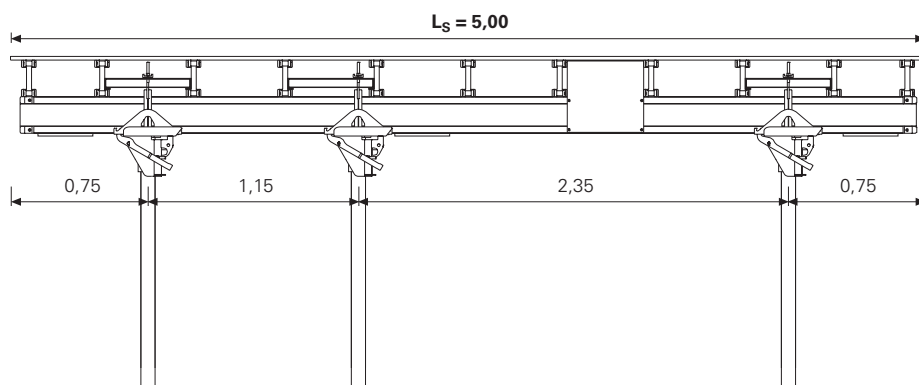
Keresztmetszet



Hosszmetszet 4,00 m asztal



Hosszmetszet 5,00 m asztal

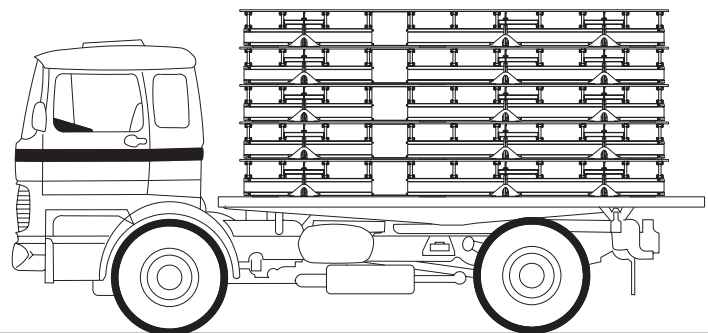


Csekély szállítási és tárolási térfogat.

A mindössze 43 cm építési magassággal a PERI asztalmodulok igen csekély tárolási és szállítási kapacitást igényelnek.

A szállítási szélesség 2,15 m, illetve 2,65 m.

6 db asztalmodul rakodható egy szállítójárműre. Az 1,0t/5,0m rakodóvilla (cikkszám 101862) segítségével közvetlenül az igénybevételi helyre emelhető.

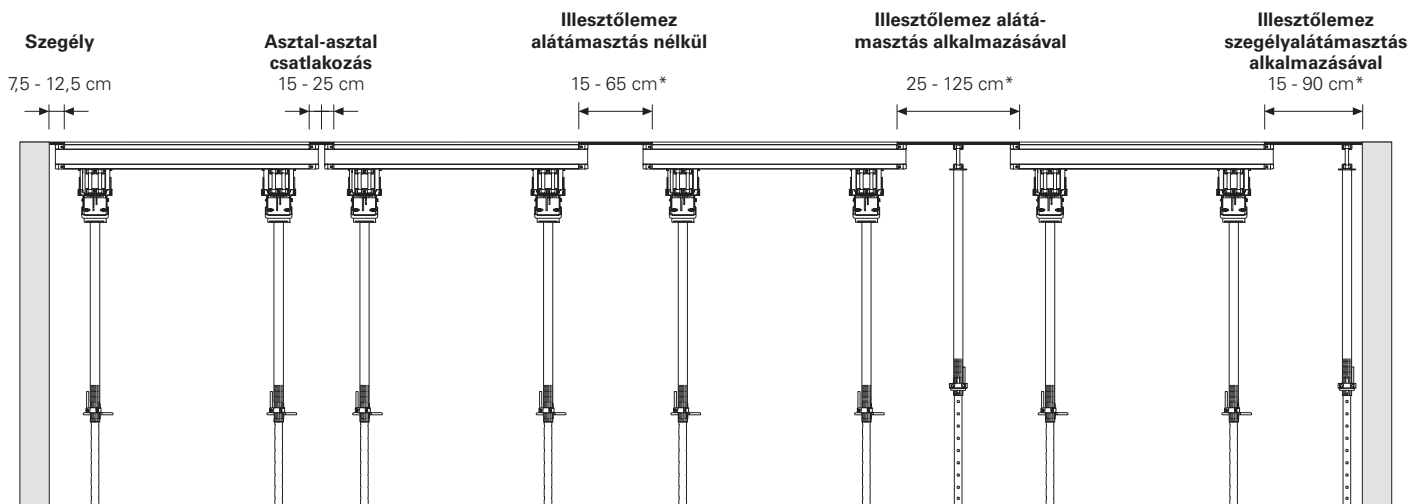


A mindössze 43 cm rakodási magassággal az asztalmodulok helytakarékosan tárolhatók.



Szegély menti illesztések és szélességkiegyenlítés.

A PERI asztalmodulok változatos módon alkalmazhatók.



*a fődémvastagságtól függően

PERI VT asztalmodul Födémszél asztalok lezuhanás elleni védelemmel

250/265 x 500 asztalmodulok
lezuhanás elleni védelemmel.

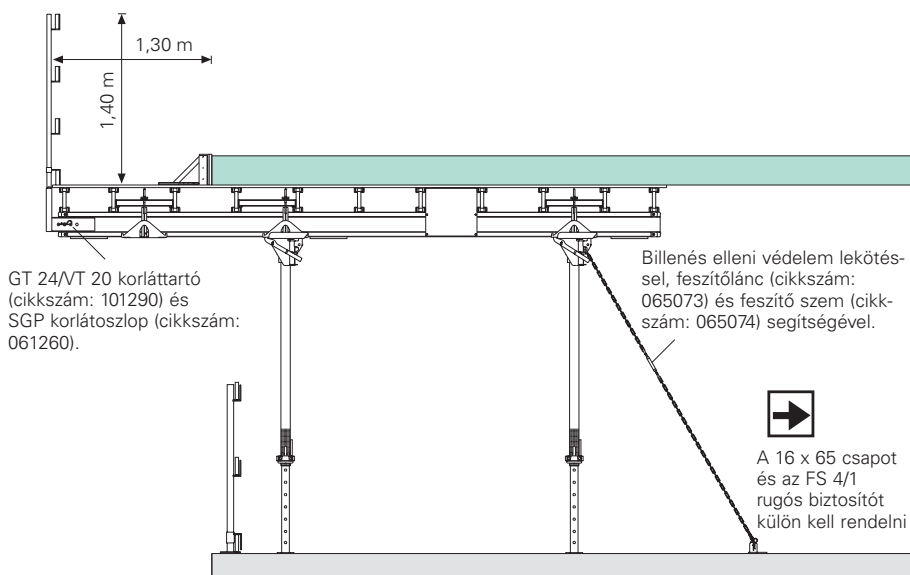


**A PERI asztalmodulok kiugró
födémszél asztalként is
használhatók.**

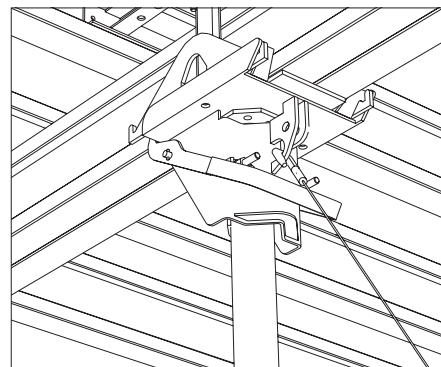
Az 5,0 m-es asztalmodulon a csuklós asztalfej födémszél asztal képzéshez alkalmas módon van szerelve.

Példa:

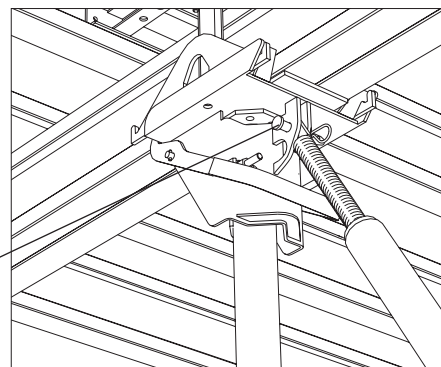
L=5,0 m asztalmodul lezuhanás elleni védelemmel és lekötéssel.



1. Lekötés láncsal



2. Lekötés faltámasszal



PERI asztalmodul L=5,0 m
kiugró földémszél asztalként.

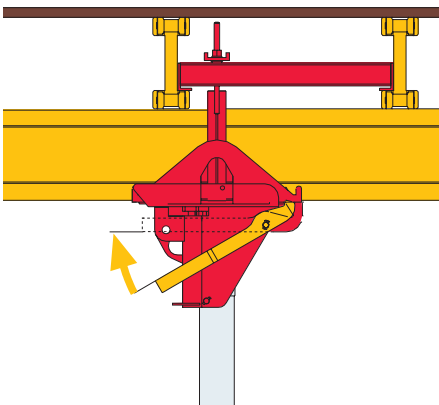


Csuklós asztalfej behajtása

Mellvédek fölötti, illetve gerendák alatti beemelésnél a földémtámaszokat be kell hajtani.

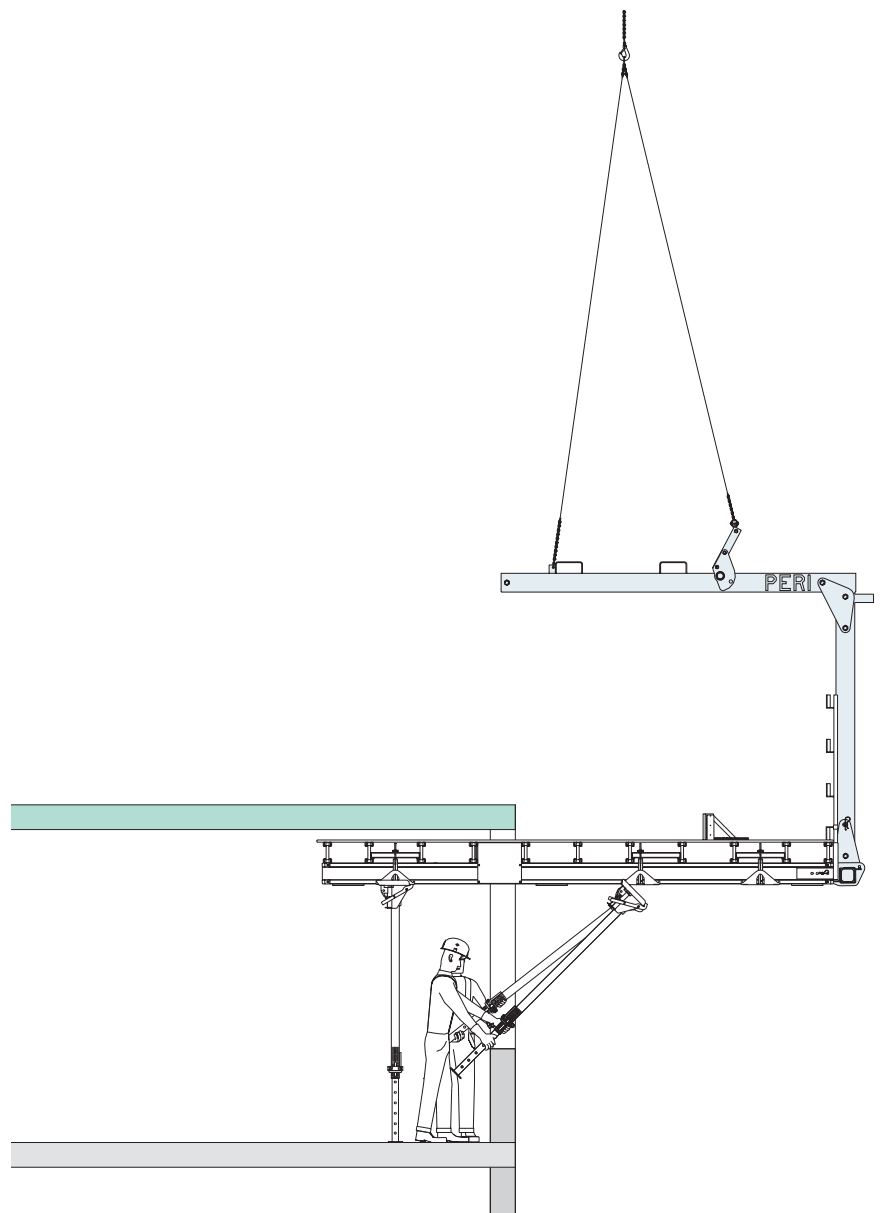
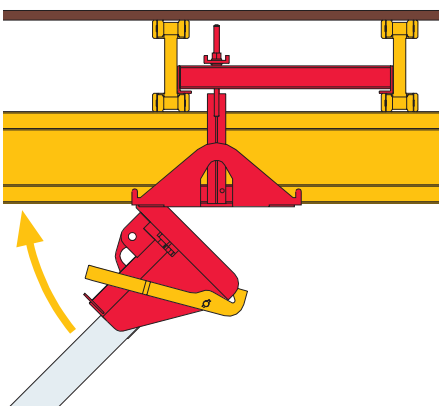
1. A kengyel kioldása fölfelé

Magasabb asztaloknál a földémről egy deszka segítségével is történhet.



2. A támasz behajtása

Így az asztal kiemelhető. A visszahajlításnál a csuklós asztalfej kengyele újra reteszelt.



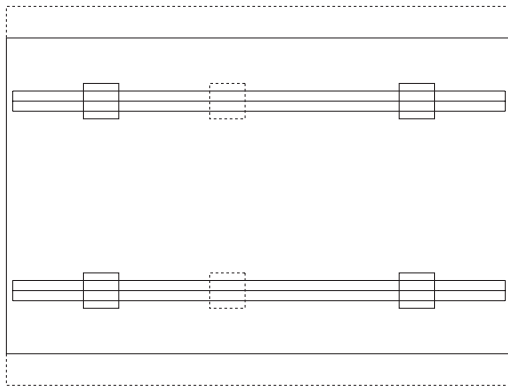
Födémasztalok

VT asztalmodul, L = 4,00 m

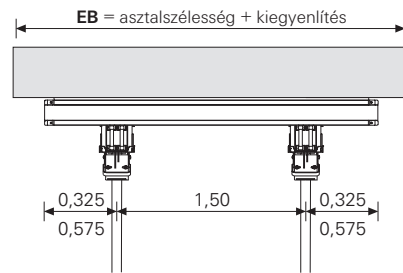
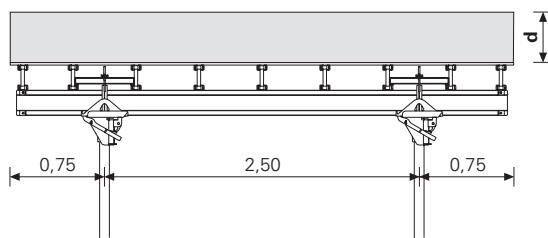
Asztalmodul L = 4,00 m		VT 200/215 x 400		VT 250/265 x 400	
Hatásszélesség EB [m]		2,20	2,70	2,70	3,15
1. eset	Megengedett födémvastagság d [m]	0,50	0,40*	0,40*	0,35**
	Adott oszlopteher [kN]	34,6	35,2	35,2	36,8
2. eset	Megengedett födémvastagság d [m]	0,60	0,60*	0,60*	0,50**
	Adott oszlopteher [kN]	33,7	41,3	41,3	40,2

Figyelem!

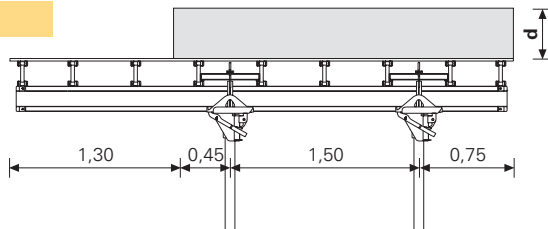
A megengedett terhelés középértékei és az ebből adódó oszloptehek lineárisan interpolálhatók.



1. eset



2. eset



Biztonsági tanács:

*0,30 m-es, ill. **0,15 m-es födémvastagságtól már nem billenésbiztos. Ezért több lépésben kell felhordani a teljes betonréteget, vagy a peremknél segéd támaszokat kell elhelyezni.

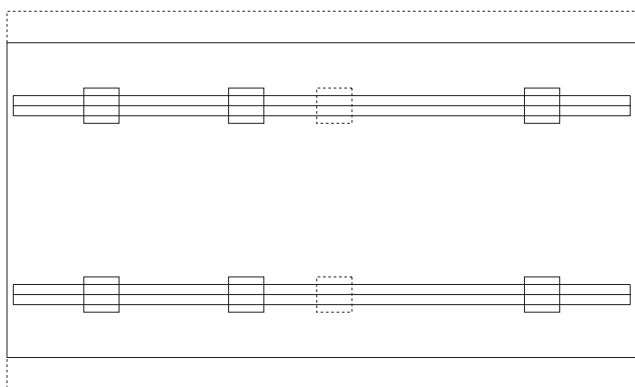
Födémasztalok

VT asztalmodul, L = 5,00 m

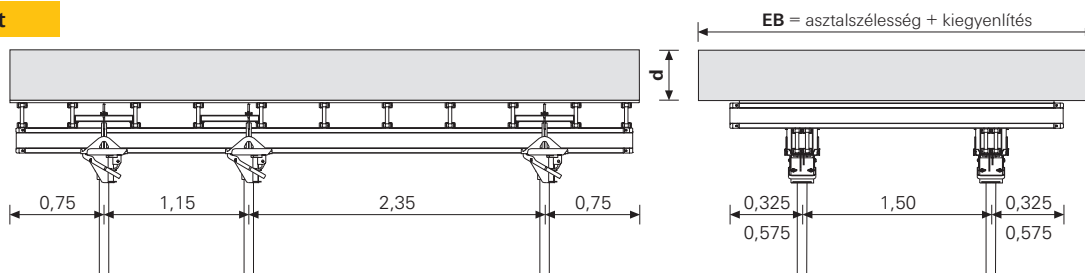
Asztalmodul L = 5,00 m		VT 200/215 x 500		VT 250/265 x 500	
Hatásszélesség EB [m]		2,20	2,70	2,70	3,15
1. eset	Megengedett födémvastagság d [m]	0,50	0,40*	0,40*	0,35**
	Adott oszlopteher [kN]	34,6	35,2	35,2	36,8
2. eset	Megengedett födémvastagság d [m]	0,50	0,40*	0,40*	0,35**
	Adott oszlopteher [kN]	34,6	35,2	35,2	36,8
3. eset	Megengedett födémvastagság d [m]	0,60	0,55*	0,55*	0,45**
	Adott oszlopteher [kN]	36,0	39,9	39,9	39,9

Figyelem!

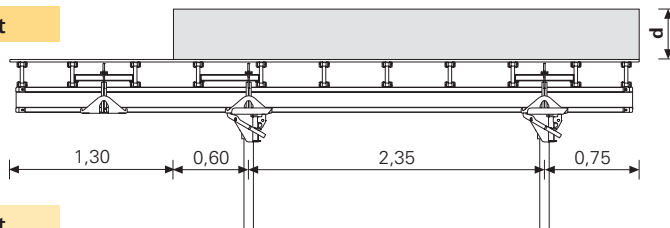
A megengedett terhelés középvértékei és az ebből adódó oszloptehek lineárisan interpolálhatók.
A 3. esetben a csuklós asztalfejet át kell szerelni.



1. eset



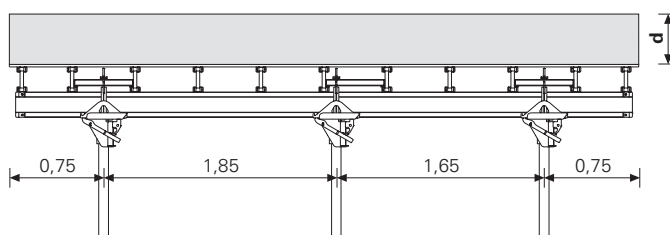
2. eset



Biztonsági tanács:

*0,30 m-es, ill. **0,15 m-es födémvastagságtól már nem billenésbiztos. Ezért több lépésben kell felhordani a teljes betonréteget, vagy a peremeknél segéd-támaszokat kell elhelyezni.

3. eset



Az UNIportal asztal, mint az adott építkezés méretéhez illesztett egyedi asztal

Sokszor az építmény méretéhez illesztett asztal a leggazdaságosabb megoldás.

A zsaluhéjtoldási, illetve kiegyenlítési tartomány minimumra csökkenthető. A tartók fesztávjai és a támaszok teherhordó képessége a földérvastagság függvényében optimalizálhatók. Az egyedi UNIportal asztalok alkalmazása különlegesen stabil megoldást nyújt magas földérmek és nagy asztalfelületek esetében.

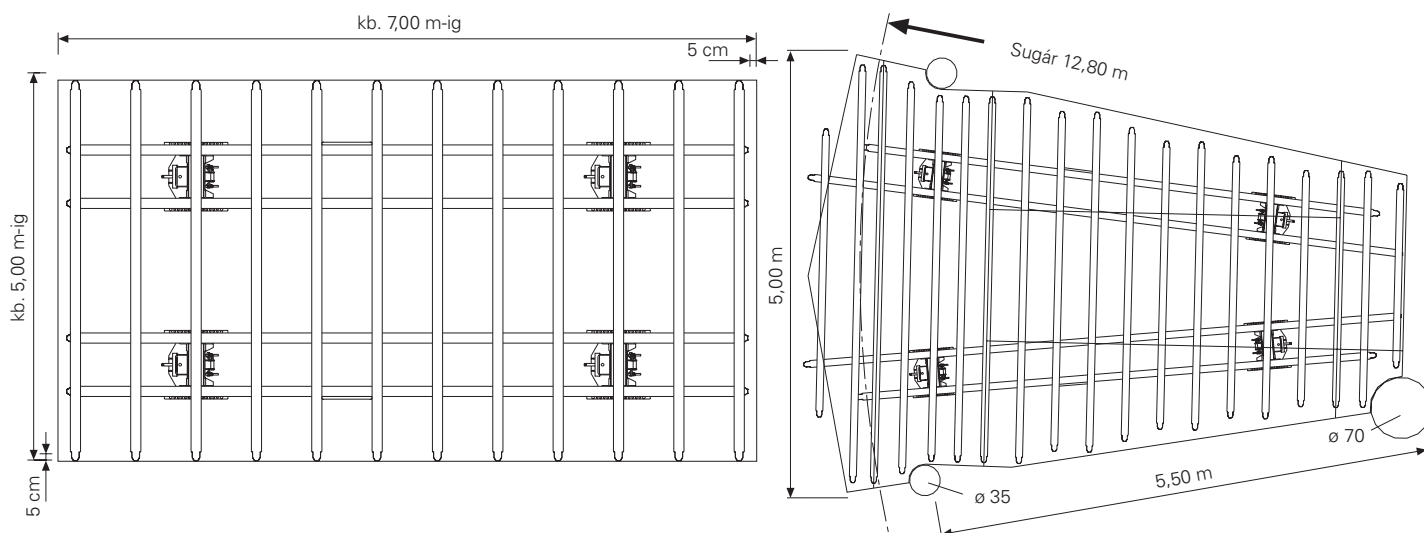
Nagyobb magasságoknál kiegészítő átlós merevítések szükségesek.



Az egyedi asztal:

Az asztal mérete és alakja UNIportal esetében tetszőlegesen választható, lényegében csak az építmény geometriája és a statika szabja meg.

Trapéz alakú asztal egy kör alaprajzú irodaépületnél. Asztalméret: 7,00 x 4,65/2,50 m.



Ha kizsaluzáskor a födémsztalokat mellvédek felett, illetve gerendák alól kell kiemelni, a födém-támaszokat egyszerűen be kell hajtani.

A támaszok a födémről kezelhetők. Miután az asztalt a mellvéd fölé kiemeltük, a támasz újból függőleges állásba kerül.



Méretre szabott födém-szél asztalok egy irodaépület építésénél.



Az UNIportal asztal, mint az adott építkezés méretéhez illesztett egyedi asztal

UNIportal fődémasztalok egy irodaépület építésénél.



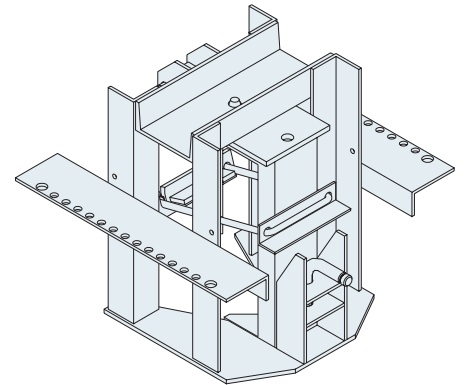
PERI MULTIPROP és HL támaszok alkalmazásával a magas megengedett teherbírás optimálisan kihasználható.



Trapézalakú UNIportal fődémasztalok egy kör alaprajzú irodaépületnél.



UNIPORTAL födémszél asztal konzolos kiugrással és lezuhanás elleni védelemmel.

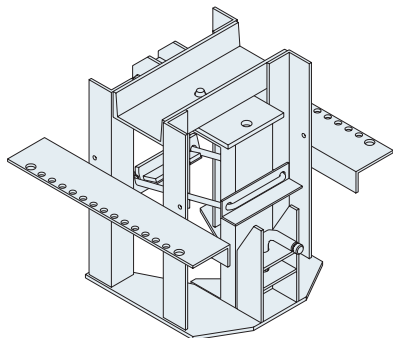


5,40 m széles és 700 m hosszú UNIPORTAL födémasztalok.

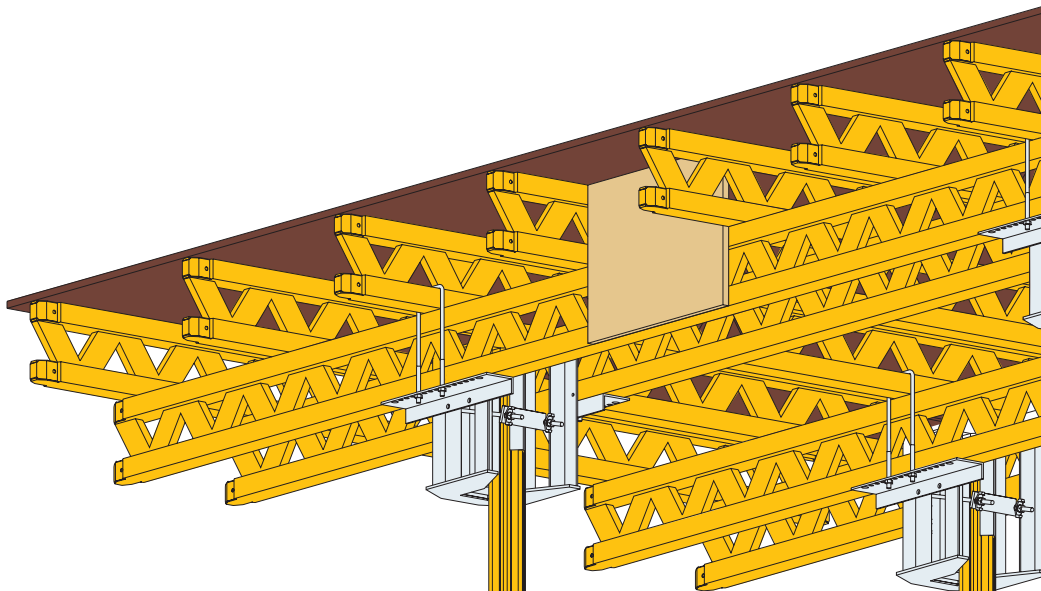


Az UNIportal asztal négy rendszereleme

Az UNIportal fej



Födém támaszok MULTIPROP, PEP 30



MP 625
4,30 - 6,25 m

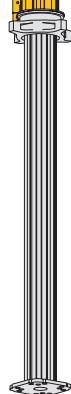
MP 480
2,60 - 4,80 m

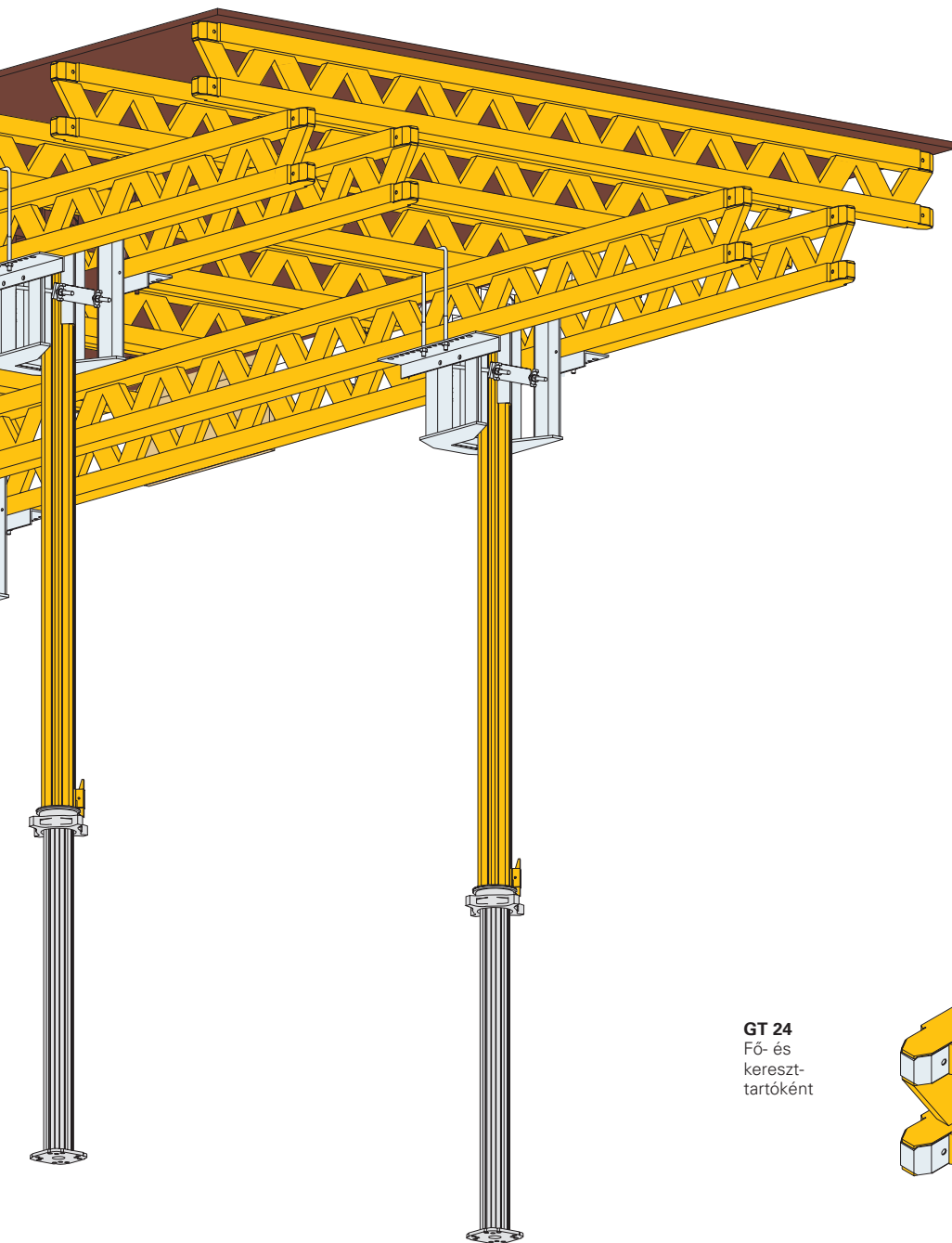
MP 350
1,95 - 3,50 m

MP 250
1,45 - 2,50 m

PEP 20 N 260
1,51 - 2,60 m
PEP 20 N 300
1,71 - 3,00 m
PEP 20 N 350
1,96 - 3,50 m
PEP 20 G 410
2,26 - 4,10 m

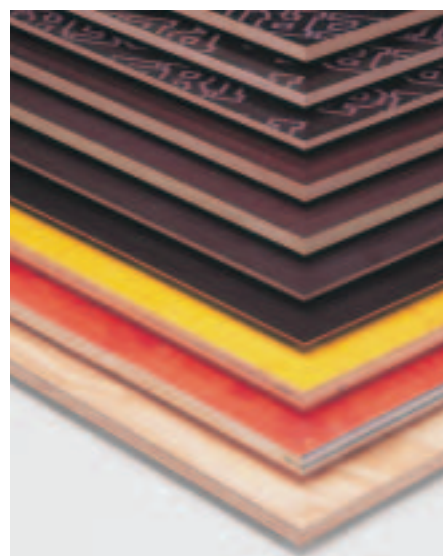
PEP 30 G 300
1,71 - 3,00 m
PEP 30 G 350
1,96 - 3,50 m





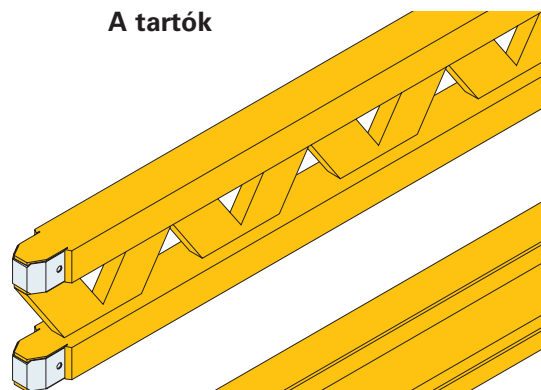
A zsaluhéj

Minden alkalmazáshoz a megfelelő zsaluhéj. A PERI zsaluhéjtáblák különböző méretben, vastagságban, és minőségben rendelhetők, hogy az építkezéshez mindig a megfelelő zsaluhéj álljon rendelkezésre.

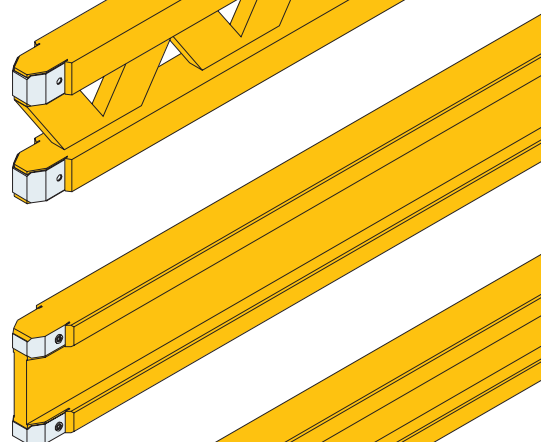


A tartók

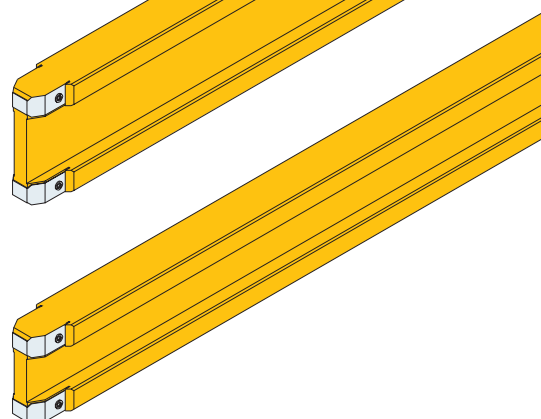
GT 24
Fő- és kereszt-tartóként



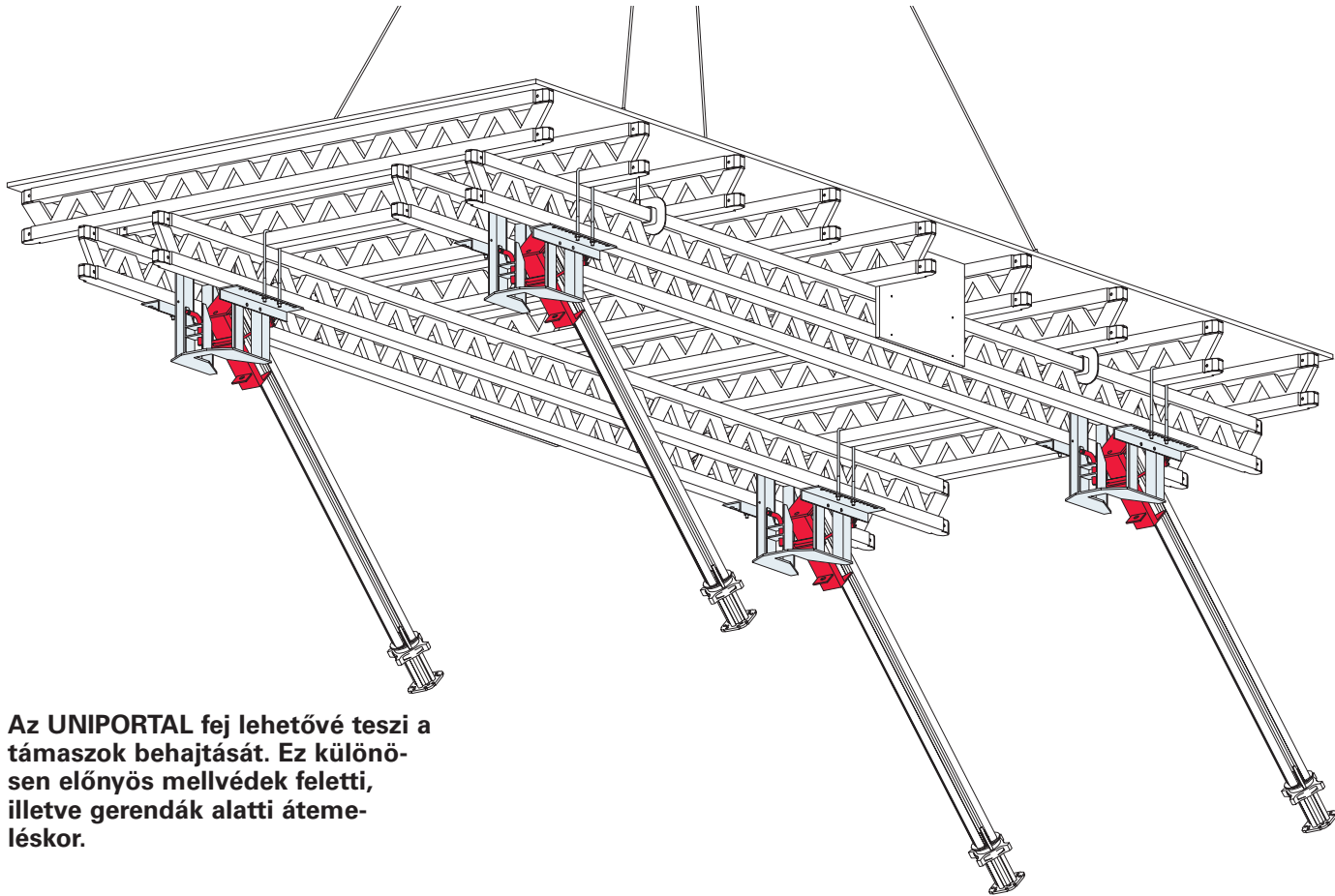
VT 20K
Fő- és kereszt-tartóként



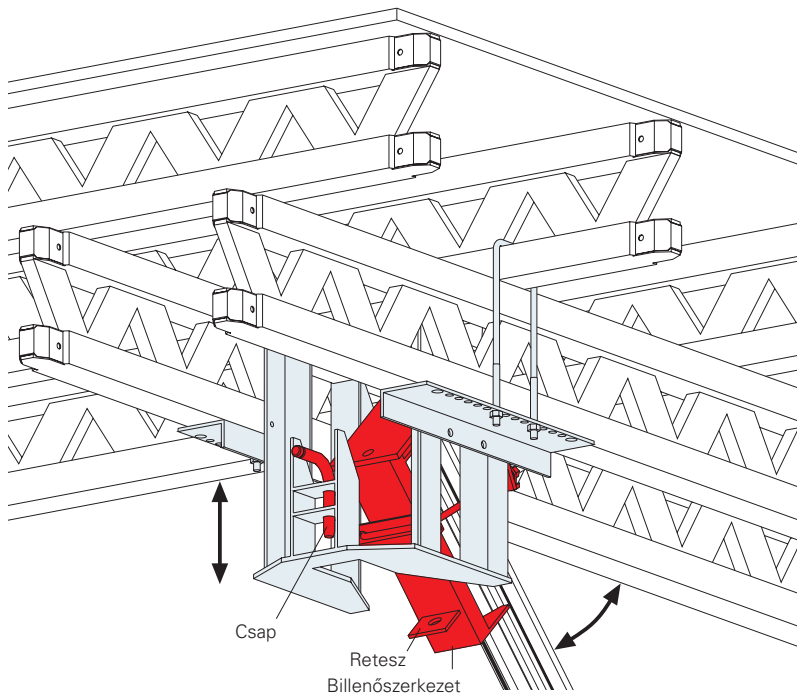
VT 16K
Kereszt-tartóként



Az UNIportal fej működése



Az UNIportal fej lehetővé teszi a támaszok behajtását. Ez különösen előnyös mellvédek feletti, illetve gerendák alatti átemeleskor.



1. A csapot a födémről egy deszkával föltolni, majd a támaszt beilleszteni.

2. A támaszt a billenőszerszámval visszalengetni, eközben a csap rögzül a reteszben.

Födém támaszok szerelése

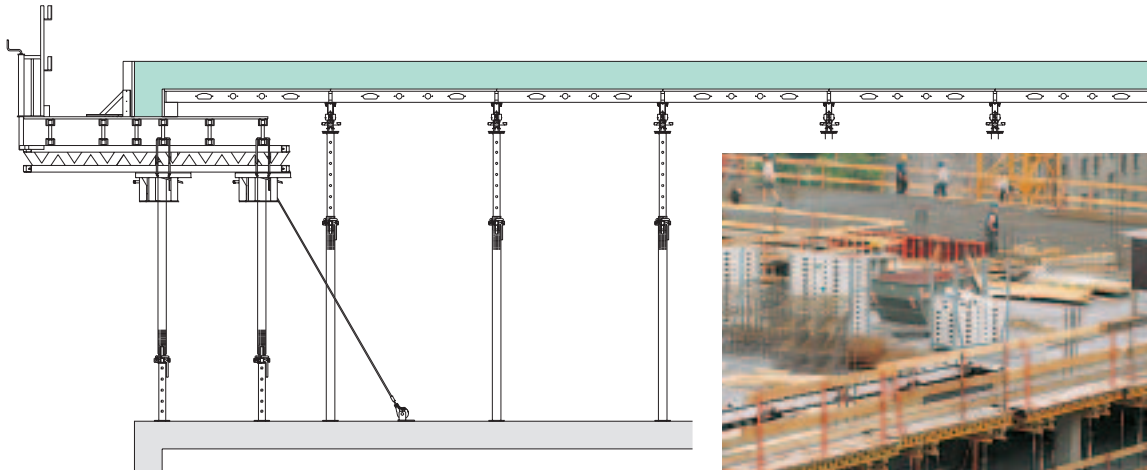
Ø 57 mm felett a födém támaszok mind a külső, mind a belső csővel befeszíthetők.



Az UNIPORTAL asztalok más födémzsaluzatokhoz csatlakoztatva

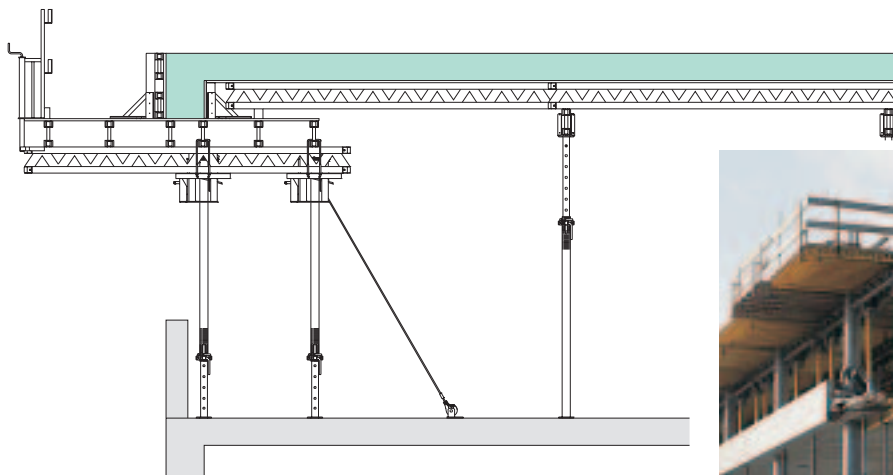
PERI SKYDECK-ke

a könnyű, panelrendszerű, ejtőfejes födémzsaluzattal.

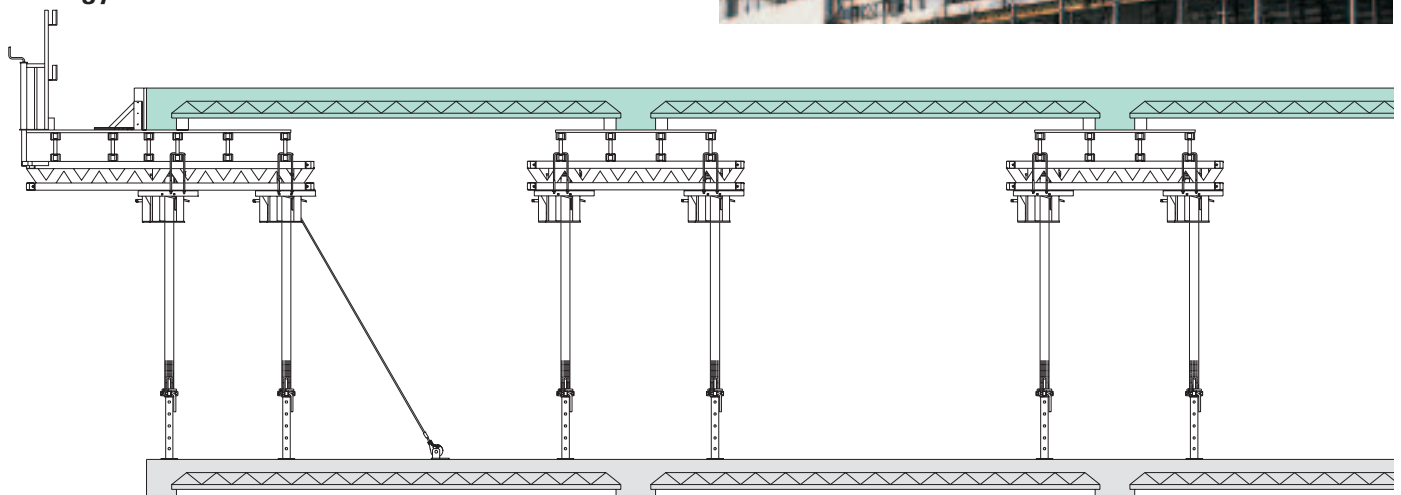


PERI MULTIFLEX-szel

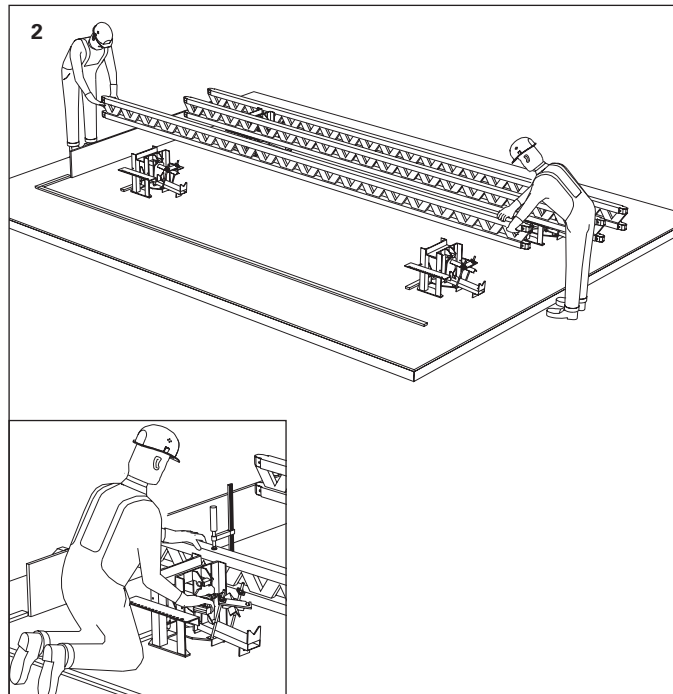
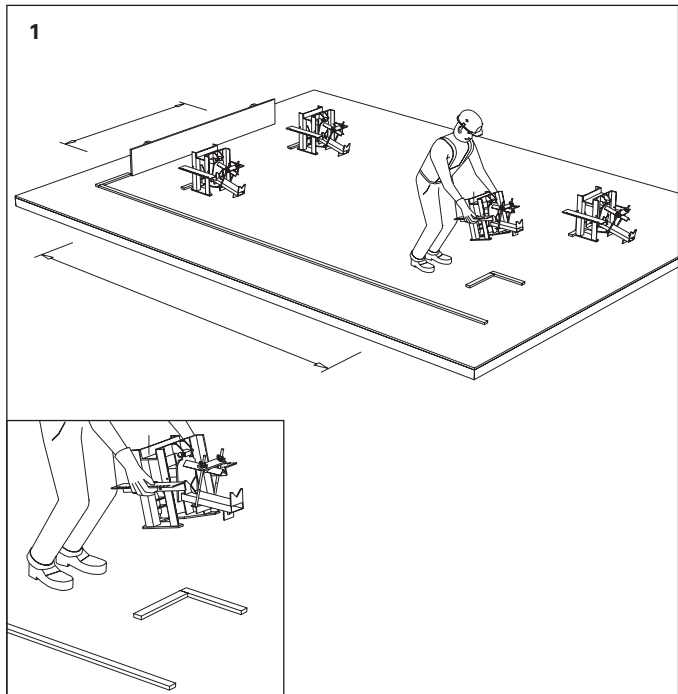
a fatartós födémzsaluzattal.



Előregyártott elemes födémekkel.



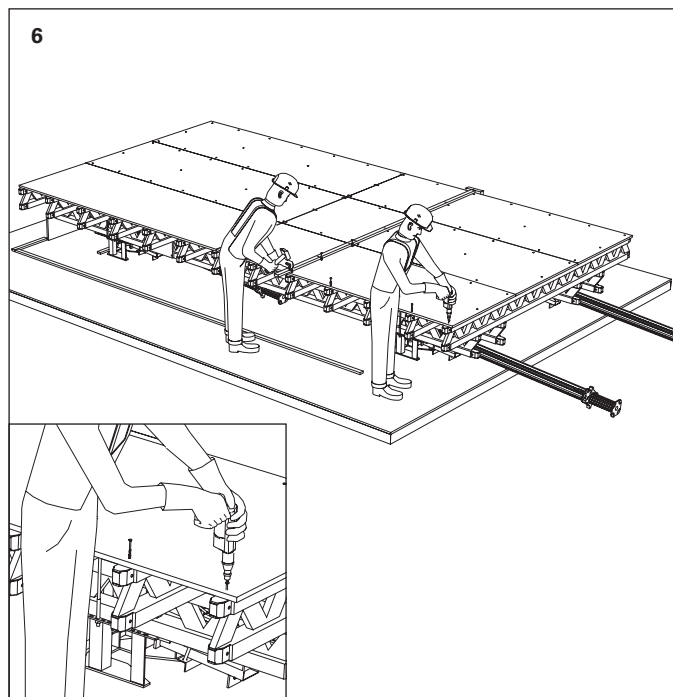
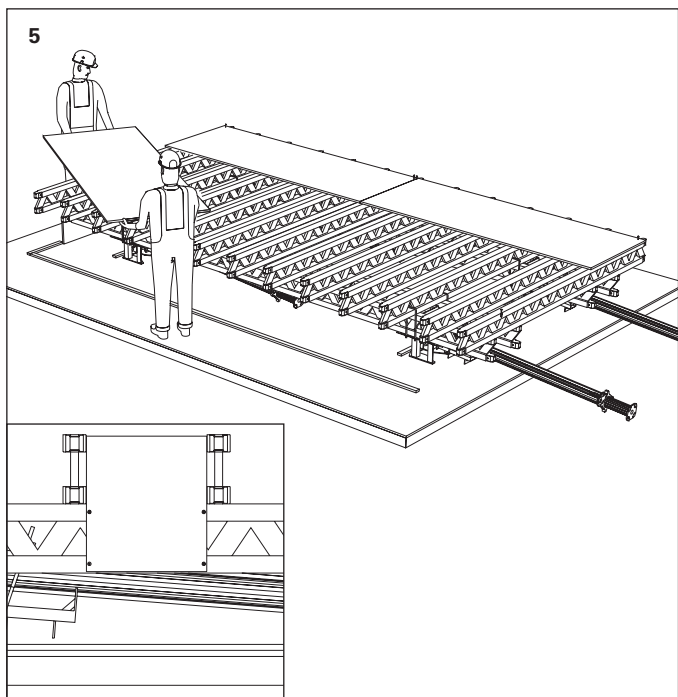
UNIportal asztal szerelési sorrendje



Alapfeltétel a sima, vízszintes szerelési felület. A fejekhez és tartókhoz rendszerített ütközőleceket a szerelési rajz szerint kell előkészíteni.

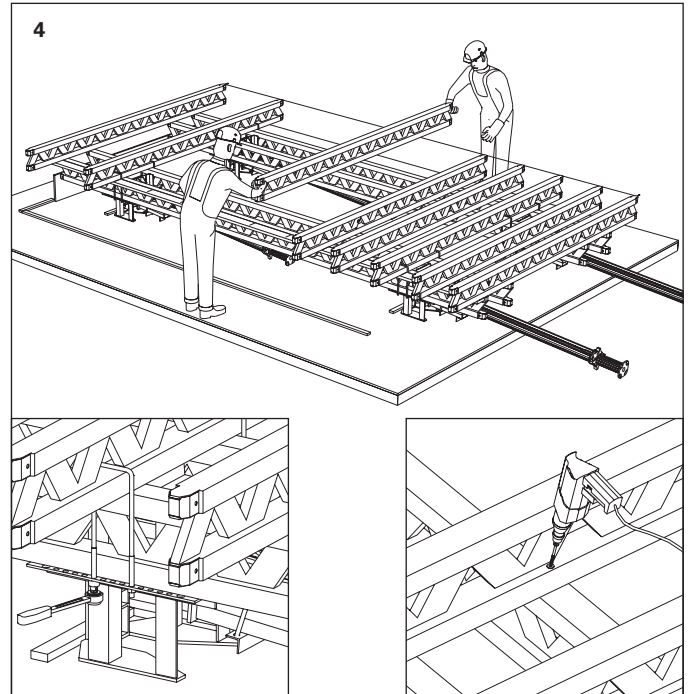
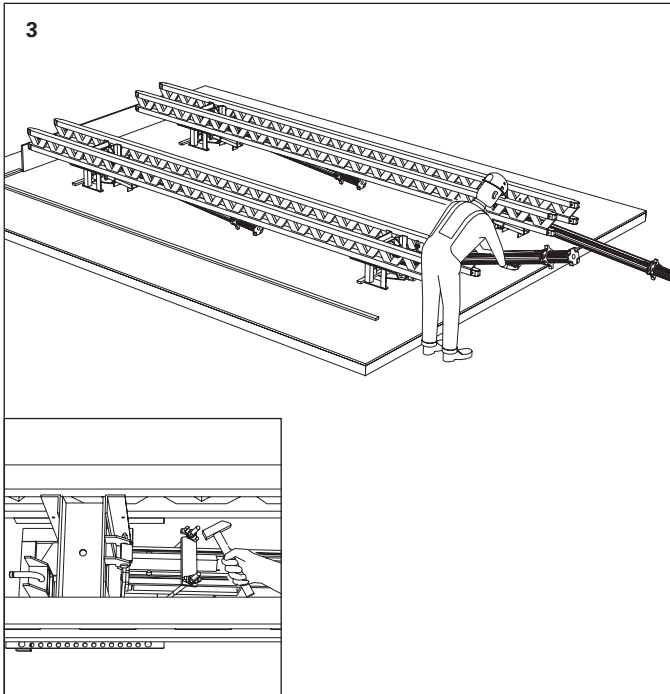
Figyelem: Az UNIportal fejek ráhelyezésénél feltétlenül ügyelni kell a billenés irányára.

A főtartókat az UNIportal fejekre rá kell helyezni, elrendezni, és szorítóval rögzíteni. A rögzítés egy-egy M 8x60 facsavarral (cikkszám: 024270) történik.



Most a két külső főtartóhoz szereljük a billenés elleni védelmet. A zsaluhéj maradékot megfelelően méretre vágni és felszögezni. Utána a zsaluhéjakat fölrakni és elrendezni.

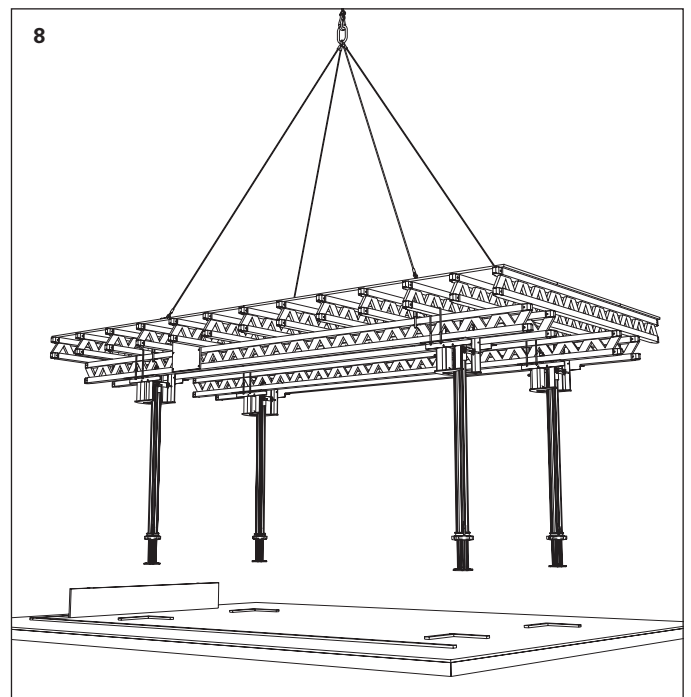
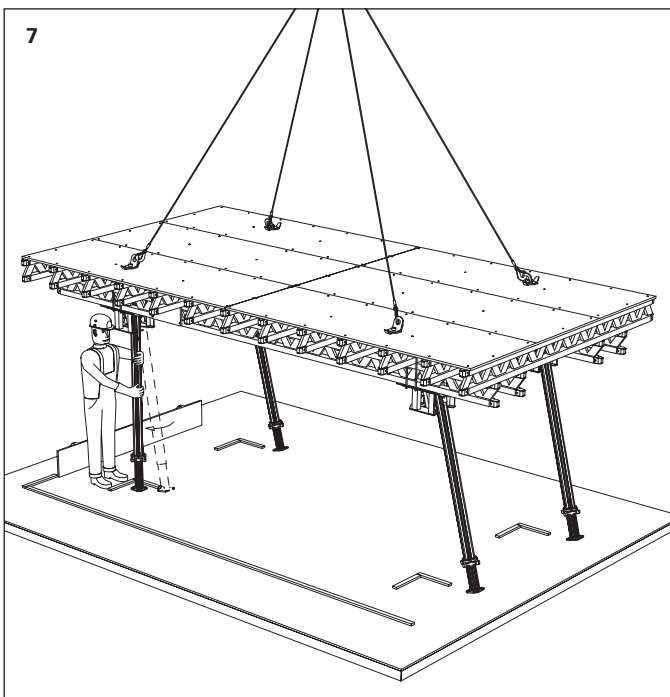
A zsaluhéjat kb. 10 db TSS Torx 6x60 csavarral (cikkszám: 024470) kell rögzíteni. Jelölőszablon alkalmazása megkönnyíti a munkát.



A földméntámaszok szereléséhez a befogószerkezetet ki kell oldani. A támaszokat ütközésig be kell tolni, majd a szárnyasanyákat meghúzni.

Figyelem: A támasz beépítése csak az építkezés helyszínén célszerű. A fejrész az asztalon kívül is a támaszra szerelhető. Ehhez a csapot ki kell lazítani, majd a fejrészt kivenni.

A kereszttartók elrendezését bejelölni, aztán a helyükre tenni. A kereszttartó rögzítése a fej fölött két-két feszítőhorgonnyal (cikkszám: 028550) történik, a többi tartó rögzítése M 6x100 csavarokkal (cikkszám: 024950), alátéttel együtt.



A kivittől függően UNIPORTAL daruakasztót kell szerelni. Az asztalt ráakasztani az emelőkötéltre, majd daruval kb. 2 m-re emelni. A földméntámaszokat függőleges helyzetbe kell hozni, végül rögzíteni.

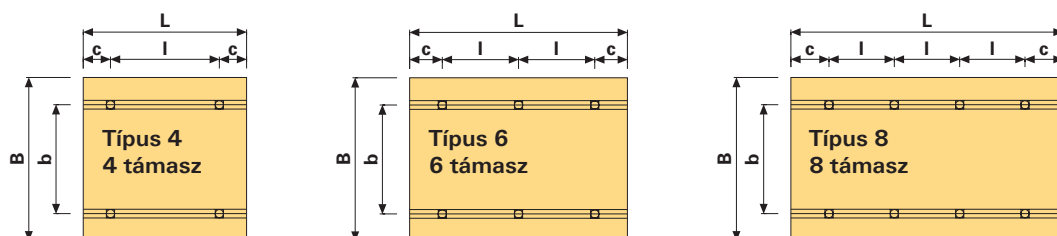
Az UNIPORTAL földméntámasz készre van szerelve, a felhasználás helyére szállítható.

Födémasztalok

UNIportal födémasztalok GT 24 dupla főtartóval

Asztaltípus és támaszteher [kN]

Födémvastagság 0,20 m; q = 7,0 kN/m ² ;								
Asztalhossz L [m]		2,50	3,00	3,50	4,00	4,50	5,00	6,00
Típus 4 c [m] / l [m]		0,45 / 1,60	0,50 / 2,00	0,55 / 2,40	0,60 / 2,80	0,65 / 3,20	0,70 / 3,60	
Típus 6 c [m] / l [m]					0,60 / 1,40	0,65 / 1,60	0,70 / 1,80	0,80 / 2,20
Asztalszélesség B [m]	2,50	1,60	4 / 10,9	4 / 13,1	4 / 15,3	4 / 17,5	4 / 19,7	6 / 20,2
	3,00	2,00	4 / 13,1	4 / 15,8	4 / 18,4	4 / 21,0	4 / 23,6	6 / 24,3
	3,50	2,40	4 / 15,3	4 / 18,4	4 / 21,4	4 / 24,5	4 / 27,6	6 / 28,3
	4,00	2,80	4 / 17,5	4 / 21,0	4 / 24,5	4 / 28,0	6 / 22,5	6 / 25,8
	4,50	3,20	4 / 19,7	4 / 23,6	4 / 27,6	4 / 31,5	6 / 25,3	6 / 29,0
	5,00	3,60	4 / 21,9	4 / 26,3	4 / 30,6	4 / 35,0	6 / 28,1	6 / 32,2
Födémvastagság 0,25 m; q = 8,3 kN/m ² ;								
Asztalhossz L [m]		2,50	3,00	3,50	4,00	4,50	5,00	6,00
Típus 4 c [m] / l [m]		0,45 / 1,60	0,50 / 2,00	0,55 / 2,40	0,60 / 2,80	0,65 / 3,20		
Típus 6 c [m] / l [m]				0,55 / 1,20	0,60 / 1,40	0,65 / 1,60	0,70 / 1,80	0,80 / 2,20
Asztalszélesség B [m]	2,50	1,60	4 / 13,0	4 / 15,6	4 / 18,2	4 / 20,8	4 / 23,3	6 / 19,1
	3,00	2,00	4 / 15,6	4 / 18,7	4 / 21,8	4 / 24,9	4 / 28,0	6 / 22,9
	3,50	2,40	4 / 18,2	4 / 21,8	4 / 25,4	4 / 29,1	6 / 23,3	6 / 26,7
	4,00	2,80	4 / 20,8	4 / 24,9	4 / 29,1	4 / 33,2	6 / 26,6	6 / 30,6
	4,50	3,20	4 / 23,3	4 / 28,0	4 / 32,7	6 / 25,5	6 / 30,0	6 / 34,4
	5,00	3,60	4 / 25,9	4 / 31,1	6 / 24,7	6 / 28,3	6 / 33,3	6 / 38,2
Födémvastagság 0,30 m; q = 9,7 kN/m ² ;								
Asztalhossz L [m]		2,50	3,00	3,50	4,00	4,50	5,00	6,00
Típus 4 c [m] / l [m]		0,45 / 1,60	0,50 / 2,00	0,55 / 2,40	0,60 / 2,80	0,65 / 3,20		
Típus 6 c [m] / l [m]				0,55 / 1,20	0,60 / 1,40	0,65 / 1,60	0,70 / 1,80	0,80 / 2,20
Típus 8 c [m] / l [m]							0,55 / 1,30	0,70 / 1,53
Asztalszélesség B [m]	2,50	1,60	4 / 15,1	4 / 18,1	4 / 21,1	4 / 24,2	4 / 27,2	6 / 22,2
	3,00	2,00	4 / 18,1	4 / 21,7	4 / 25,4	4 / 29,0	6 / 23,2	6 / 26,7
	3,50	2,40	4 / 21,1	4 / 25,4	4 / 29,6	4 / 33,8	6 / 27,1	6 / 31,1
	4,00	2,80	4 / 24,2	4 / 29,0	4 / 33,8	6 / 26,4	6 / 31,0	6 / 35,6
	4,50	3,20	4 / 27,2	4 / 32,6	4 / 38,0	6 / 29,7	6 / 34,9	6 / 40,0
	5,00	3,60	4 / 30,2	4 / 36,2	6 / 28,7	6 / 33,0	6 / 38,7	6 / 44,5



Födémasztalok

UNIportal födémasztalok GT 24 dupla főtartóval

Asztaltípus és támaszteher [kN]

Födémvastagság 0,35 m; q = 11,2 kN/m ² ;										
Asztalhossz L [m]		2,50	3,00	3,50	4,00	4,50	5,00	6,00		
Típus 4 c [m] / l [m]		0,45 / 1,60	0,50 / 2,00	0,55 / 2,40						
Típus 6 c [m] / l [m]				0,55 / 1,20	0,60 / 1,40	0,65 / 1,60	0,70 / 1,80	0,80 / 2,20		
Típus 8 c [m] / l [m]								0,70 / 1,53		
Asztal szélesség B [m]	Főtartótávolság b [m]	2,50	1,60	4 / 17,5	4 / 21,0	4 / 24,5	4 / 28,1	6 / 22,5	6 / 25,8	6 / 32,4
		3,00	2,00	4 / 21,0	4 / 25,2	4 / 29,5	4 / 33,7	6 / 27,0	6 / 31,0	6 / 38,9
		3,50	2,40	4 / 24,5	4 / 29,5	4 / 34,4	4 / 39,3	6 / 31,5	6 / 36,2	6 / 45,4
		4,00	2,80	4 / 28,1	4 / 33,7	4 / 39,3	6 / 30,6	6 / 36,0	6 / 41,3	6 / 51,9
		4,50	3,20	4 / 31,6	4 / 37,9	6 / 30,0	6 / 34,4	6 / 40,5	6 / 46,5	6 / 38,0
		5,00	3,60	4 / 35,1	4 / 42,1	6 / 33,4	6 / 38,3	6 / 45,0	6 / 51,7	8 / 42,2
Födémvastagság 0,40 m; q = 12,8 kN/m ² ;										
Asztalhossz L [m]		2,50	3,00	3,50	4,00	4,50	5,00	6,00		
Típus 4 c [m] / l [m]		0,45 / 1,60	0,50 / 2,00	0,55 / 2,40	0,60 / 2,80					
Típus 6 c [m] / l [m]			0,45 / 1,05	0,55 / 1,20	0,60 / 1,40	0,65 / 1,60	0,70 / 1,80	0,80 / 2,20		
Típus 8 c [m] / l [m]							0,55 / 1,30	0,70 / 1,53		
Asztal szélesség B [m]	Főtartótávolság b [m]	2,50	1,60	4 / 20,0	4 / 24,0	4 / 28,0	4 / 32,0	6 / 25,6	6 / 29,4	6 / 37,0
		3,00	2,00	4 / 24,0	4 / 28,8	4 / 33,5	6 / 26,2	6 / 30,7	6 / 35,3	6 / 44,4
		3,50	2,40	4 / 28,0	4 / 33,5	4 / 39,1	6 / 30,5	6 / 35,9	6 / 41,2	6 / 51,7
		4,00	2,80	4 / 32,0	4 / 38,3	6 / 30,4	6 / 34,9	6 / 41,0	6 / 47,1	8 / 38,5
		4,50	3,20	4 / 35,9	6 / 29,6	6 / 34,2	6 / 39,2	6 / 46,1	6 / 53,0	8 / 43,3
		5,00	3,60	4 / 39,9	6 / 32,9	6 / 38,0	6 / 43,6	6 / 51,2	8 / 41,2	8 / 48,1
Födémvastagság 0,50 m; q = 15,9 kN/m ² ;										
Asztalhossz L [m]		2,50	3,00	3,50	4,00	4,50	5,00	6,00		
Típus 4 c [m] / l [m]		0,45 / 1,60	0,50 / 2,00							
Típus 6 c [m] / l [m]		0,40 / 0,85	0,45 / 1,05	0,55 / 1,20	0,60 / 1,40	0,65 / 1,60	0,70 / 1,80	0,80 / 2,20		
Típus 8 c [m] / l [m]					0,45 / 1,03	0,50 / 1,17	0,55 / 1,30	0,70 / 1,53		
Típus 10 c [m] / l [m]								0,55 / 1,23		
Asztal szélesség B [m]	Főtartótávolság b [m]	2,50	1,60	4 / 24,8	4 / 29,8	4 / 34,8	6 / 27,1	6 / 31,9	6 / 36,6	6 / 46,0
		3,00	2,00	4 / 29,8	4 / 35,8	6 / 28,4	6 / 32,5	6 / 38,3	6 / 43,9	6 / 55,2
		3,50	2,40	4 / 34,8	4 / 41,7	6 / 33,1	6 / 38,0	6 / 44,6	6 / 51,2	8 / 41,9
		4,00	2,80	4 / 39,8	6 / 32,7	6 / 37,8	6 / 43,4	6 / 51,0	8 / 41,0	8 / 47,9
		4,50	3,20	6 / 30,8	6 / 36,8	6 / 42,6	6 / 48,8	8 / 41,3	8 / 46,2	10 / 44,5
		5,00	3,60	6 / 34,2	6 / 40,9	6 / 47,3	8 / 40,5	8 / 45,9	8 / 51,3	10 / 49,4

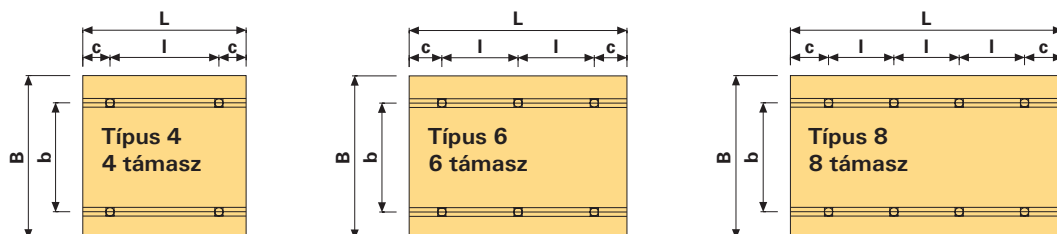
<p>Típus 10 10 támasz</p>	<p>Dupla GT 24 főtartó:</p> <p>megengedett M = 2 x 7 kNm megengedett Q = 2 x 14 kN megengedett A = 2 x 28 kN</p>	<p>Terhelés DIN 4421 szerint: Teherhordó állványok III. csoport Önsúlyból eredő terhelés g = 0,30 kN/m² Betonteher b = 26 kN/m³ x d (m) Mozgó terhelés p = 0,20 x b 1,5 ≤ p ≤ 5,0 kN/m² Összteher q = g + b + p</p>
--------------------------------------	---	---

Födémasztalok

UNIportal födémasztalok VT 20K dupla főtartóval

Asztaltípus és támaszterhel [kN]

Födémvastagság 0,20 m; q = 7,0 kN/m ² ;									
Asztalhossz L [m]		2,50	3,00	3,50	4,00	4,50	5,00	6,00	
Típus 4 c [m] / l [m]		0,45 / 1,60	0,50 / 2,00	0,55 / 2,40	0,60 / 2,80	0,65 / 3,20			
Típus 6 c [m] / l [m]					0,60 / 1,40	0,65 / 1,60	0,70 / 1,80	0,80 / 2,20	
Asztalszélesség B [m]	2,50	1,60	4 / 10,9	4 / 13,1	4 / 15,3	4 / 17,5	4 / 19,7	6 / 16,1	6 / 20,2
	3,00	2,00	4 / 13,1	4 / 15,8	4 / 18,4	4 / 21,0	6 / 16,8	6 / 19,3	6 / 24,3
	3,50	2,40	4 / 15,3	4 / 18,4	4 / 21,4	4 / 24,5	6 / 19,6	6 / 22,6	6 / 28,3
	4,00	2,80	4 / 17,5	4 / 21,0	4 / 24,5	6 / 19,1	6 / 22,5	6 / 25,8	6 / 32,4
	4,50	3,20	4 / 19,7	4 / 23,6	4 / 27,6	6 / 21,5	6 / 25,3	6 / 29,0	6 / 36,4
	5,00	3,60	4 / 21,9	4 / 26,3	4 / 30,6	6 / 23,9	6 / 28,1	6 / 32,2	6 / 40,5
Födémvastagság 0,25 m; q = 8,3 kN/m ² ;									
Asztalhossz L [m]		2,50	3,00	3,50	4,00	4,50	5,00	6,00	
Típus 4 c [m] / l [m]		0,45 / 1,60	0,50 / 2,00	0,55 / 2,40	0,60 / 2,80				
Típus 6 c [m] / l [m]				0,55 / 1,20	0,60 / 1,40	0,65 / 1,60	0,70 / 1,80	0,80 / 2,20	
Típus 8 c [m] / l [m]								0,70 / 1,53	
Asztalszélesség B [m]	2,50	1,60	4 / 13,0	4 / 15,6	4 / 18,2	4 / 20,8	6 / 16,6	6 / 19,1	6 / 24,0
	3,00	2,00	4 / 15,6	4 / 18,7	4 / 21,8	4 / 24,9	6 / 20,0	6 / 22,9	6 / 28,8
	3,50	2,40	4 / 18,2	4 / 21,8	4 / 25,4	6 / 19,8	6 / 23,3	6 / 26,7	6 / 33,6
	4,00	2,80	4 / 20,8	4 / 24,9	4 / 29,1	6 / 22,6	6 / 26,6	6 / 30,6	6 / 38,4
	4,50	3,20	4 / 23,3	4 / 28,0	6 / 22,2	6 / 25,5	6 / 30,0	6 / 34,4	6 / 43,2
	5,00	3,60	4 / 25,9	4 / 31,1	6 / 24,7	6 / 28,3	6 / 33,3	6 / 38,2	8 / 31,2
Födémvastagság 0,30 m; q = 9,7 kN/m ² ;									
Asztalhossz L [m]		2,50	3,00	3,50	4,00	4,50	5,00	6,00	
Típus 4 c [m] / l [m]		0,45 / 1,60	0,50 / 2,00	0,55 / 2,40	0,60 / 2,80				
Típus 6 c [m] / l [m]				0,55 / 1,20	0,60 / 1,40	0,65 / 1,60	0,70 / 1,80	0,80 / 2,20	
Típus 8 c [m] / l [m]							0,55 / 1,30	0,70 / 1,53	
Asztalszélesség B [m]	2,50	1,60	4 / 15,1	4 / 18,1	4 / 21,1	4 / 24,2	6 / 19,4	6 / 22,2	6 / 27,9
	3,00	2,00	4 / 18,1	4 / 21,7	4 / 25,4	6 / 19,8	6 / 23,2	6 / 26,7	6 / 33,5
	3,50	2,40	4 / 21,1	4 / 25,4	4 / 29,6	6 / 23,1	6 / 27,1	6 / 31,1	6 / 39,1
	4,00	2,80	4 / 24,2	4 / 29,0	6 / 23,0	6 / 26,4	6 / 31,0	6 / 35,6	8 / 29,1
	4,50	3,20	4 / 27,2	4 / 32,6	6 / 25,9	6 / 29,7	6 / 34,9	6 / 40,0	8 / 32,7
	5,00	3,60	4 / 30,2	4 / 36,2	6 / 28,7	6 / 33,0	6 / 38,7	8 / 31,2	8 / 36,3



Födémasztalok

UNIportal födémasztalok VT 20K dupla főtartóval

Asztaltípus és támaszterhelés [kN]

Födémvastagság 0,35 m; q = 11,2 kN/m ² ;									
Asztalhossz L [m]	2,50	3,00	3,50	4,00	4,50	5,00	6,00		
Típus 4 c [m] / l [m]	0,45 / 1,60	0,50 / 2,00	0,55 / 2,40						
Típus 6 c [m] / l [m]	0,40 / 0,85	0,45 / 1,05	0,55 / 1,20	0,60 / 1,40	0,65 / 1,60	0,70 / 1,80	0,80 / 2,20		
Típus 8 c [m] / l [m]					0,50 / 1,17	0,55 / 1,30	0,70 / 1,53		
Asztalszélesség B [m]	Főtartótávolság b [m]	2,50	1,60	4 / 17,5	4 / 21,0	4 / 24,5	6 / 19,1	6 / 22,5	6 / 25,8
		3,00	2,00	4 / 21,0	4 / 25,2	4 / 29,5	6 / 23,0	6 / 27,0	6 / 31,0
		3,50	2,40	4 / 24,5	4 / 29,5	6 / 23,4	6 / 26,8	6 / 31,5	6 / 36,2
		4,00	2,80	4 / 28,1	6 / 23,1	6 / 26,7	6 / 30,6	6 / 36,0	8 / 41,3
		4,50	3,20	4 / 31,6	6 / 26,0	6 / 30,0	6 / 34,4	6 / 40,5	8 / 32,6
		5,00	3,60	6 / 24,1	6 / 28,8	6 / 33,4	6 / 38,3	8 / 32,4	8 / 36,2
6,00							8 / 42,2		
Födémvastagság 0,40 m; q = 12,8 kN/m ² ;									
Asztalhossz L [m]	2,50	3,00	3,50	4,00	4,50	5,00	6,00		
Típus 4 c [m] / l [m]	0,45 / 1,60	0,50 / 2,00	0,55 / 2,40						
Típus 6 c [m] / l [m]	0,40 / 0,85	0,45 / 1,05	0,55 / 1,20	0,60 / 1,40	0,65 / 1,60	0,70 / 1,80	0,80 / 2,20		
Típus 8 c [m] / l [m]				0,45 / 1,03	0,50 / 1,17	0,55 / 1,30	0,70 / 1,53		
Típus 10 c [m] / l [m]							0,55 / 1,23		
Asztalszélesség B [m]	Főtartótávolság b [m]	2,50	1,60	4 / 20,0	4 / 24,0	4 / 28,0	6 / 21,8	6 / 25,6	6 / 29,4
		3,00	2,00	4 / 24,0	4 / 28,8	6 / 22,8	6 / 26,2	6 / 30,7	8 / 28,8
		3,50	2,40	4 / 28,0	6 / 23,0	6 / 26,6	6 / 30,5	6 / 35,9	8 / 33,7
		4,00	2,80	4 / 32,0	6 / 26,3	6 / 30,4	6 / 34,9	6 / 41,0	8 / 33,0
		4,50	3,20	6 / 24,7	6 / 29,6	6 / 34,2	6 / 39,2	8 / 33,2	8 / 37,1
		5,00	3,60	6 / 27,5	6 / 32,9	6 / 38,0	8 / 32,6	8 / 36,9	8 / 41,2
6,00							10 / 39,7		
Födémvastagság 0,50 m; q = 15,9 kN/m ² ;									
Asztalhossz L [m]	2,50	3,00	3,50	4,00	4,50	5,00	6,00		
Típus 4 c [m] / l [m]	0,45 / 1,60	0,50 / 2,00							
Típus 6 c [m] / l [m]	0,40 / 0,85	0,45 / 1,05	0,55 / 1,20	0,60 / 1,40	0,65 / 1,60	0,70 / 1,80	0,80 / 2,20		
Típus 8 c [m] / l [m]			0,40 / 0,90	0,45 / 1,03	0,50 / 1,17	0,55 / 1,30	0,70 / 1,53		
Típus 10 c [m] / l [m]					0,40 / 0,93	0,45 / 1,03	0,55 / 1,23		
Asztalszélesség B [m]	Főtartótávolság b [m]	2,50	1,60	4 / 24,8	4 / 29,8	6 / 23,7	6 / 27,1	6 / 31,9	8 / 29,9
		3,00	2,00	4 / 29,8	4 / 35,8	6 / 28,4	6 / 32,5	6 / 38,3	8 / 35,9
		3,50	2,40	6 / 23,9	6 / 28,6	6 / 33,1	6 / 38,0	8 / 32,1	8 / 35,9
		4,00	2,80	6 / 27,3	6 / 32,7	6 / 37,8	6 / 43,4	8 / 36,7	8 / 41,0
		4,50	3,20	6 / 30,8	6 / 36,8	8 / 31,6	8 / 36,4	8 / 41,3	10 / 37,1
		5,00	3,60	6 / 34,2	6 / 40,9	8 / 35,1	8 / 40,5	10 / 37,1	10 / 41,2
6,00									

<p>Típus 10 10 támasz</p>	Dupla VT 20K főtartó: megengedett M = 2 x 5 kNm megengedett Q = 2 x 11 kN megengedett A = 2 x 22 kN	Terhelés DIN 4421 szerint: Teherhordó állványok III. csoport Önsúlyból eredő terhelés $g = 0,30 \text{ kN/m}^2$ Betonteher $b = 26 \text{ kN/m}^3 \times d \text{ (m)}$ Mozdgó terhelés $p = 0,20 \times b$ $1,5 \leq p \leq 5,0 \text{ kN/m}^2$ Összteher $q = g + b + p$
-------------------------------	--	---

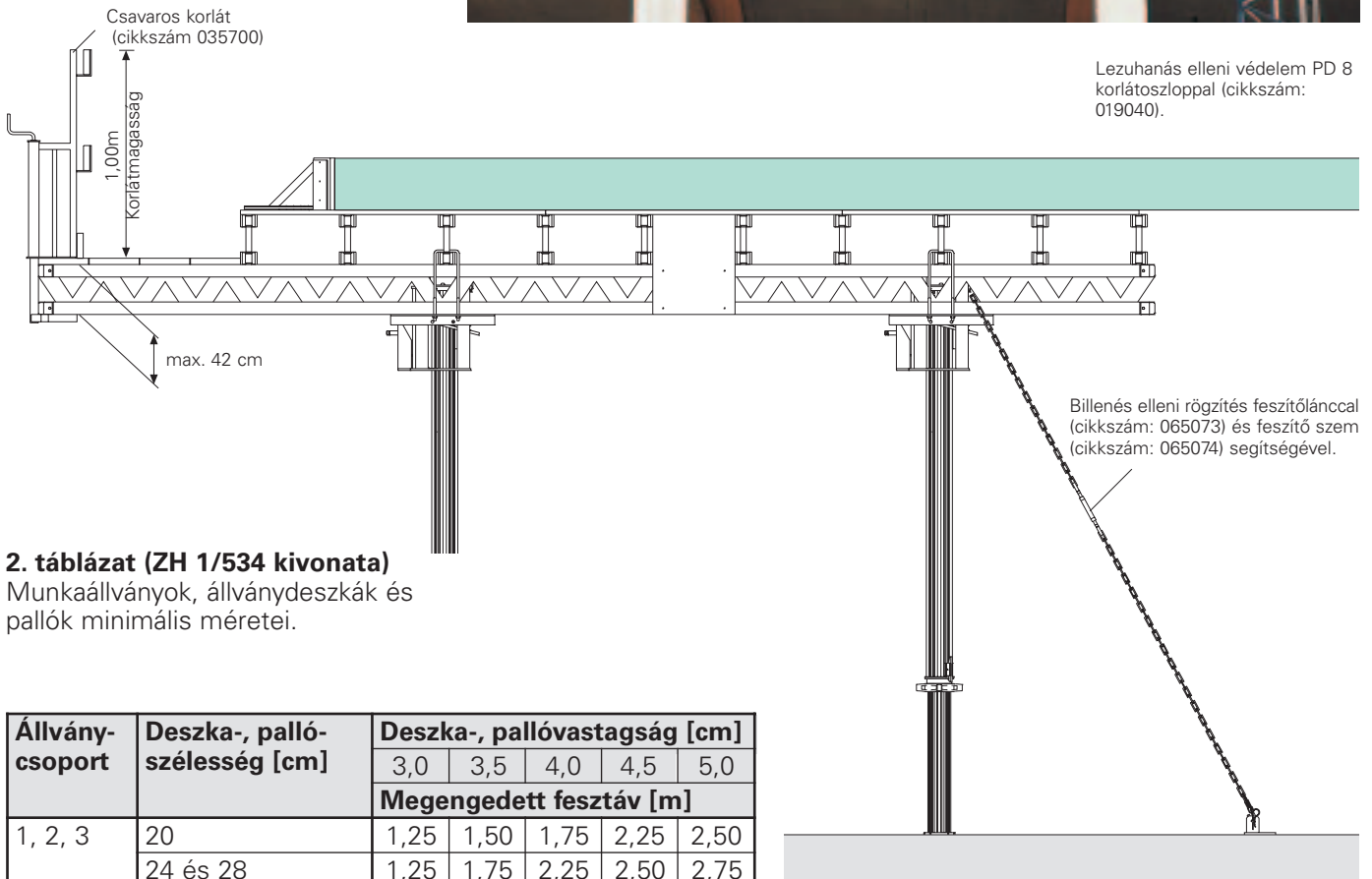
Födémszél asztalok, lezuhanás elleni védelem

PERI födémszél asztalok a nagyobb biztonság érdekében

Födémszél asztaloknál a födémszél lezárások, munkaállványok és a lezuhanás elleni védelem általában fixen szereltek. Szükség esetén a szélső gerendák is együtt zsaluzhatók.



A korláttartók megengedett legnagyobb távolsága 2 m, 3 x 15 cm oldalpallók esetén. A legelső pallók legalább 10 cm-rel a borítás fölé kell, hogy emelkedjenek. Minimális pallóvastagság 3 cm.



2. táblázat (ZH 1/534 kivonata)
Munkaállványok, állványdeszkák és pallók minimális méretei.

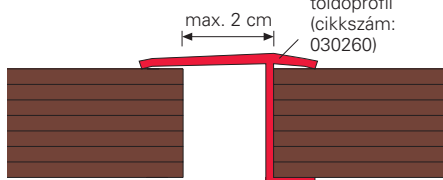
Állvány-csoport	Deszka-, palló-szélesség [cm]	Deszka-, pallóvastagság [cm]				
		3,0	3,5	4,0	4,5	5,0
1, 2, 3	20	1,25	1,50	1,75	2,25	2,50
	24 és 28	1,25	1,75	2,25	2,50	2,75

Kizsaluzási játék, kiegyenlítések

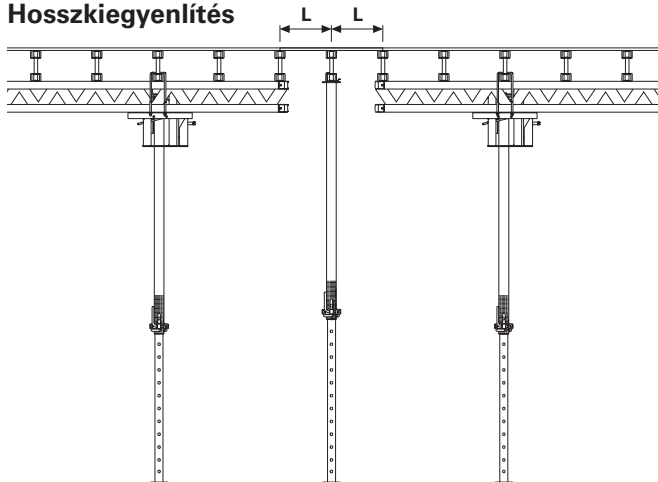
Már a tervezésnél ügyelni kell arra, hogy az asztal betonozás után könnyen kizsaluzható legyen. A kiegyenlítési tartomány szükség-alátámasztás céljára felhasználható.

Figyelem: A betonozáshoz a zsaluhéj teljes vízszintes felfekvése biztosítandó. Ezért a kizsaluzási játéktér kiékelendő vagy a zsaluhéj felületek egyéb módon kapcsolandók.

Kizsaluzási játék 2 cm



Hosszkiegyenlítés

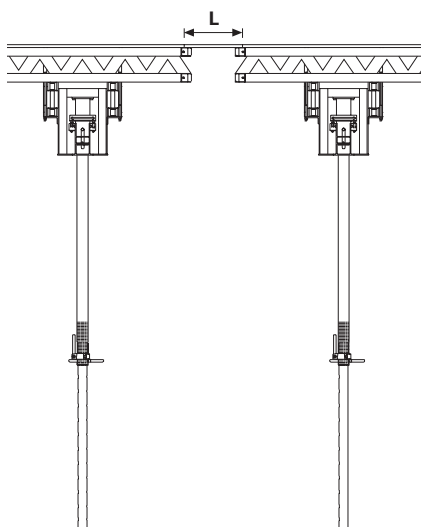


Zsaluhéj megengedett L fesztáv táblázata.

Födém-vastagság [m]	PERI Spruce 21 mm	Finply 21 mm	3-S lemez (keresztben) 21 mm	PERI Beto 21 mm
0,20	0,58	0,62	0,24	0,58
0,25	0,54	0,58	0,22	0,54
0,30	0,51	0,54	0,21	0,51
0,35	0,48	0,52	0,20	0,48
0,40	0,46	0,50	0,19	0,46
0,45	0,44	0,48	0,18	0,44
0,50	0,43	0,46	0,17	0,43

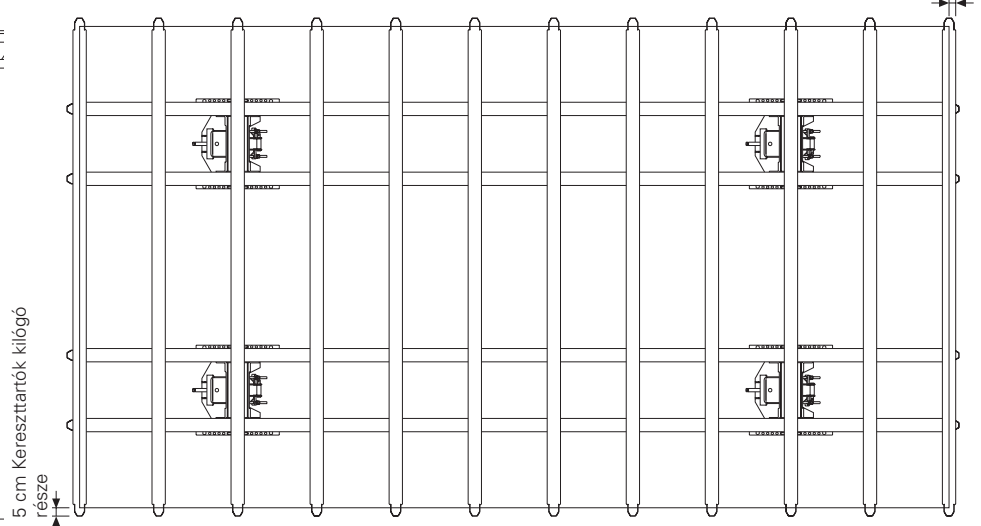
Figyelem: L/300 kéttámaszú tartók behajlása. A kiegyenlítés következtében a födémasztalok támaszterhei nőnek.

Szélességkiegyenlítés



Javaslat az asztalok kialakításához.

Födémisztartók kilógó része 4 cm



Kacsacsőr 1,5 t használata födémasztalokhoz 7,0 m hosszig

A PERI kacsacsőr 1,5 t segítségével az alábbi rendszerű födémasztalok helyezhetők át:

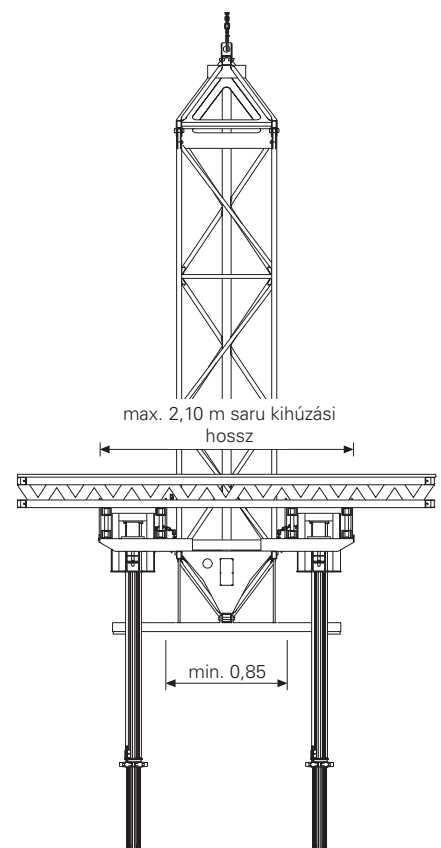
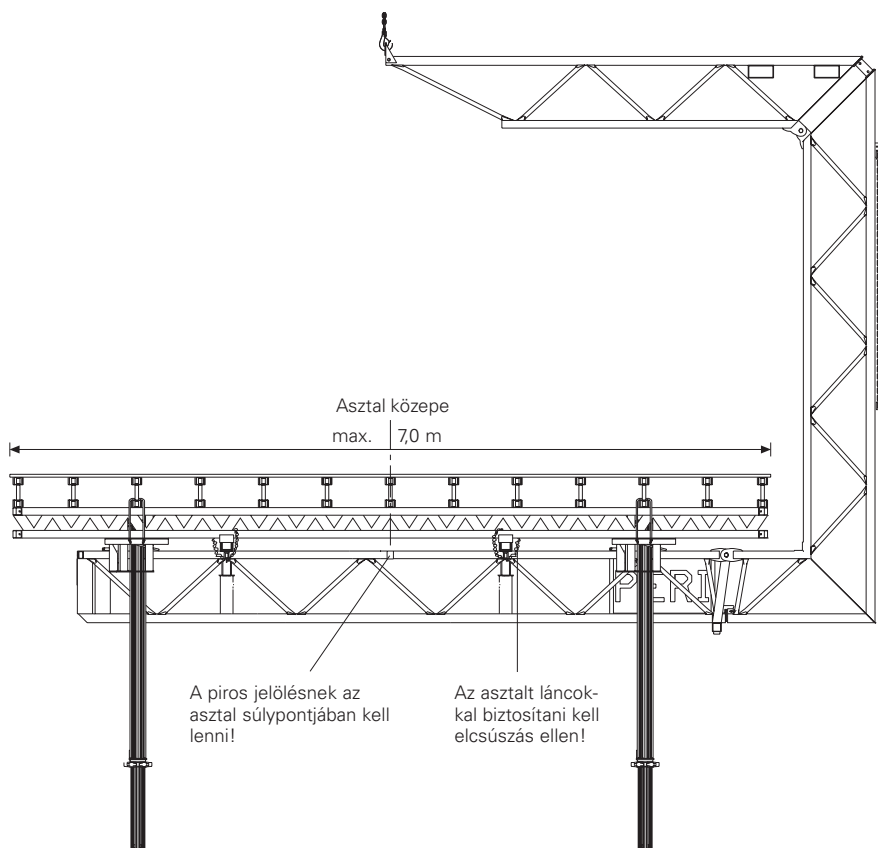
- PD 8
- UNIPORTAL
- Asztalmodulok
- MULTIPROP

A helyes használathoz figyelembe kell venni a mellékelt használati utasításban közöltek.



A PERI kacsacsőr 1,5t ellensúlyal rendelkezik, így a darulánc átkasztása nem szükséges.

UNIPORTAL asztal 6,00 m x 3,00 m szállítása kacsacsőr 1,5 t igénybevételével.

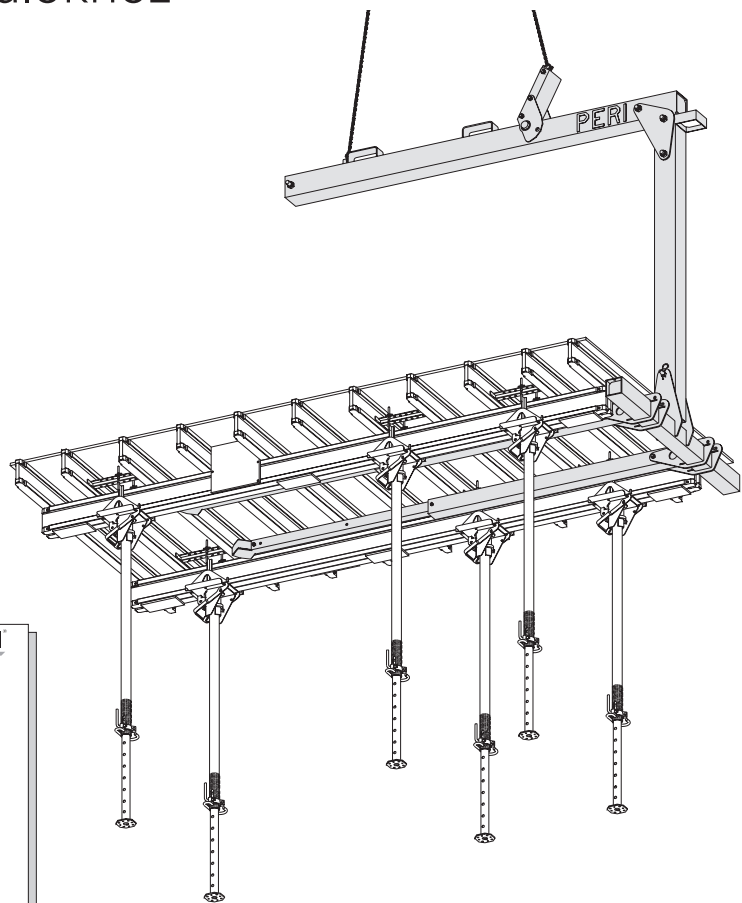


Rakodóvilla 1,0 t/5,0 m és 1,75 t/8,0 m használata földemasztalokhoz

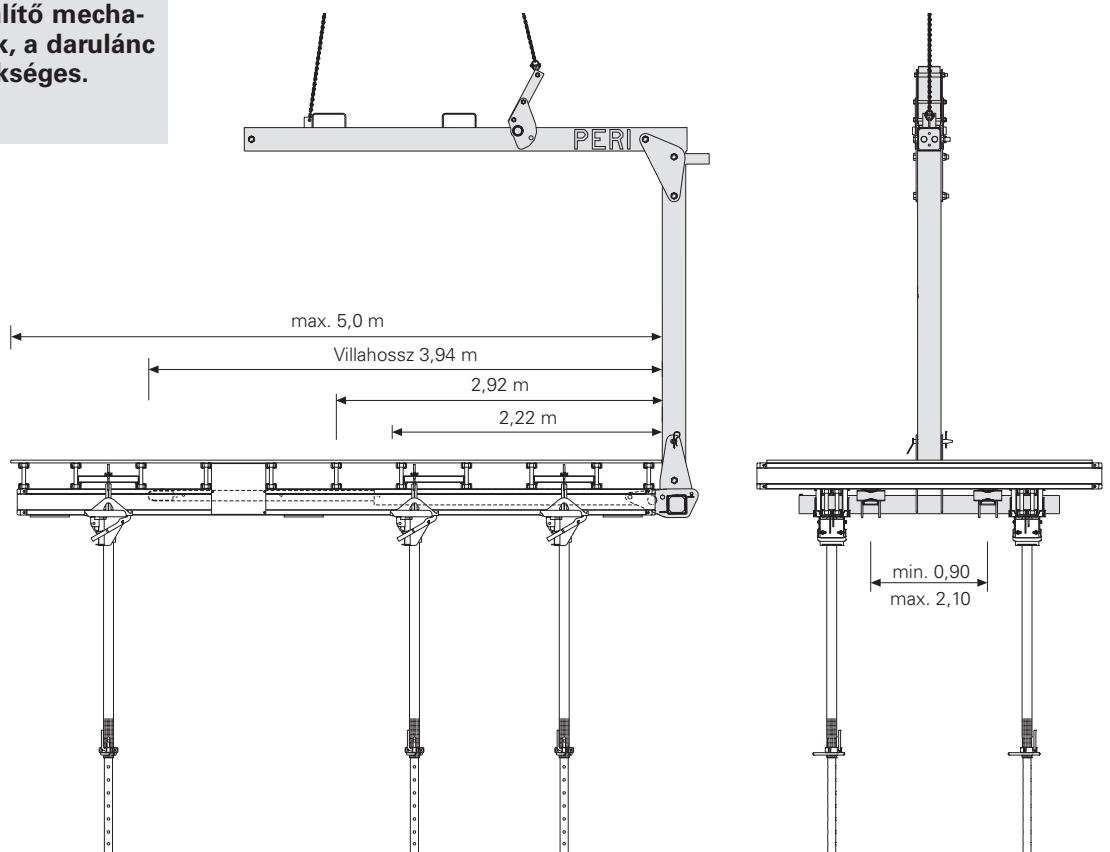
A PERI rakodóvilla 1,0t/5,0 m és rakodóvilla 1,75t/8,0 m segítségével az alábbi rendszerű földemasztalok helyezhetők át:

- PD 8
- UNIPORTAL
- Asztalmodulok
- MULTIPROP

A helyes használathoz figyelembe kell venni a mellékelt használati utasításban közöltek.

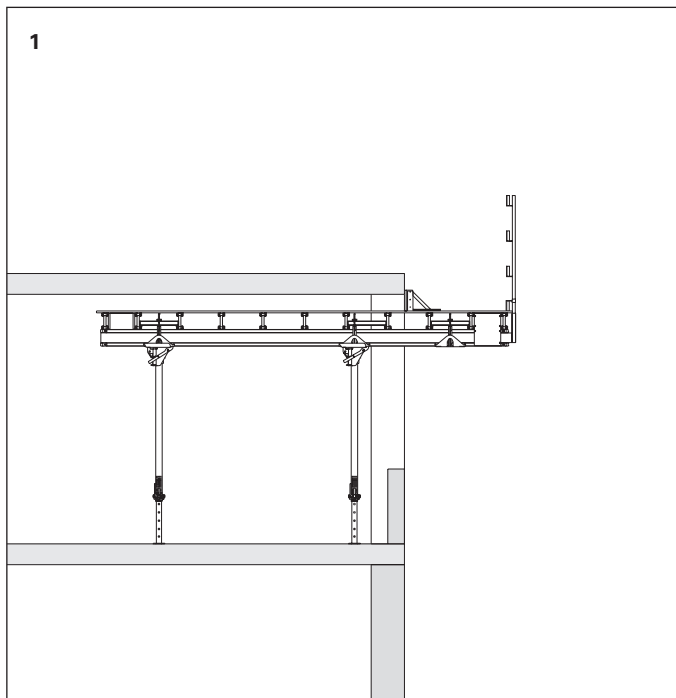


A rakodóvilla kiegyenlítő mechanizmussal rendelkezik, a darulánc átakasztása nem szükséges.

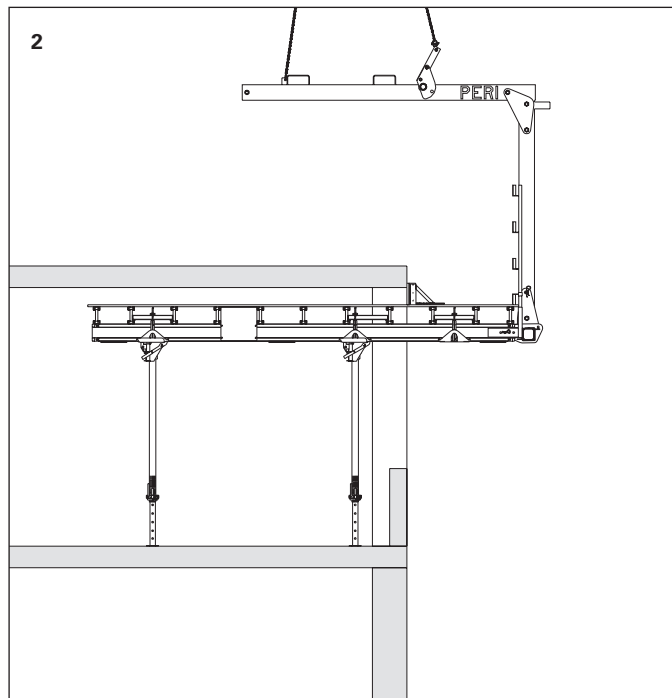


Födémasztalok áthelyezése PERI rakodóvilla 1,0t/5,0m segítségével

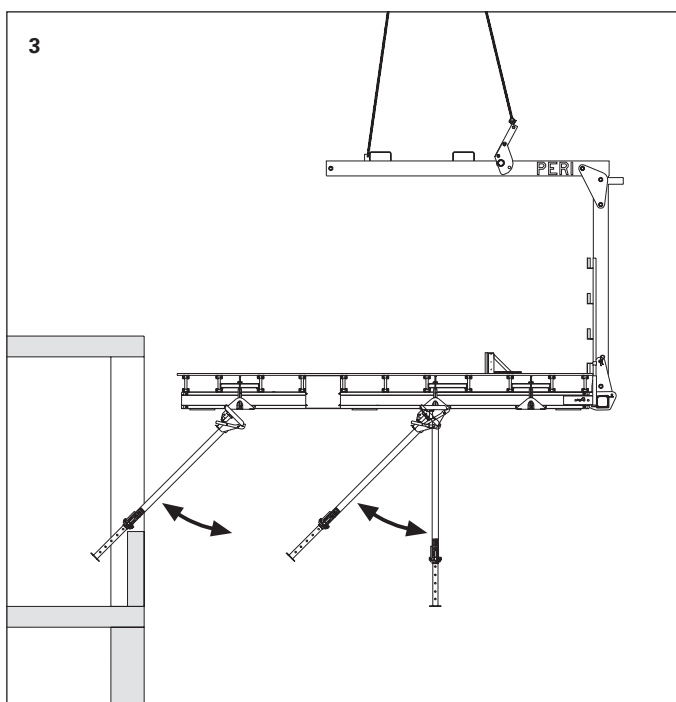
Az alábbi ismertetés a PERI rakodóvilla 1,0t/5,0m és rakodóvilla 1,75t/8,0m és a kacsacsőr 1,5 t esetére érvényes.



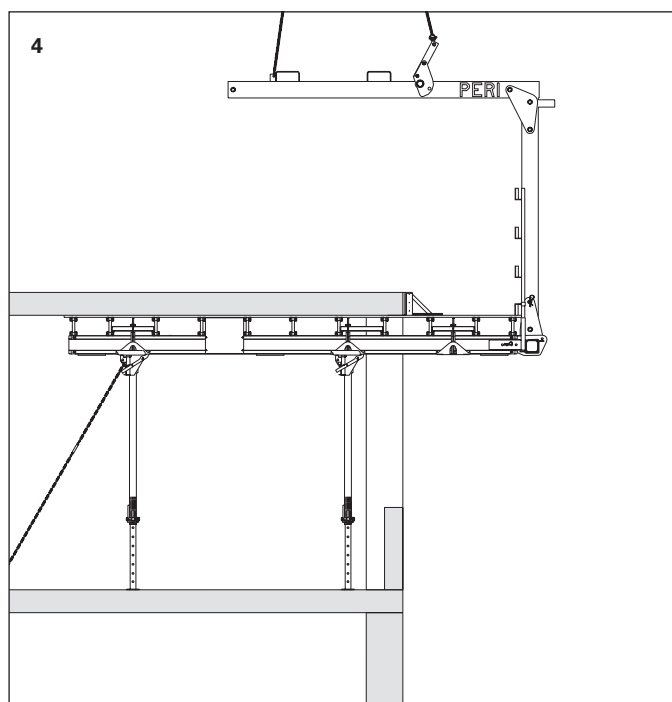
A szükséges betonszilárdság elérése után ki kell zsaluzni. A födém-támaszokat kb. 20 cm-rel leengedni. Az esetleges közbenső támaszok elötte eltávolítandók.



A rakodóvillát az asztal alatt bevezetni és az asztal súlypontjához eligazítani. (5 m hosszú asztalok esetén a rakodóvillát 1t/5,0m ütközésig be kell vezetni.)



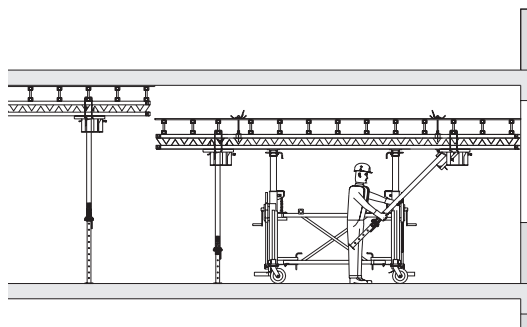
Födémasztalokat fölemelni és óvatosan kiemelni az épületből. (A mellvédek fölötti átemeléshez a támaszokat be kell hajlítani.)



A födémasztalokat a következő felhasználási helyszínre vinni, elrendezni és lerakni. **Figyelem: lerakás előtt a támaszokat a kellő magasságba föltekerni.** Finombeállítás után lehet betonozni.

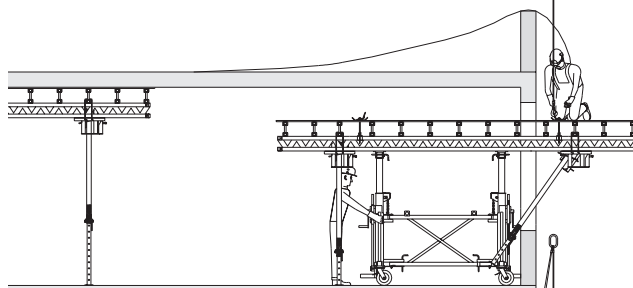
Födémasztalok áthelyezése állítható emelőkötéllel

1. Az asztaláthelyező kocsit az asztal alá gurítani. Az asztalt leengedni, és az UNIPORTAL daruakasztót felszerelni.

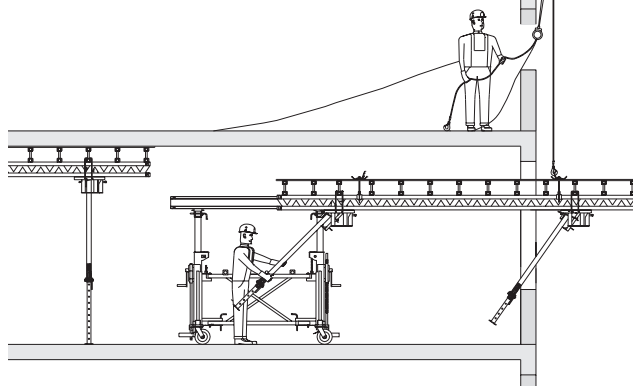


Mindig akkor alkalmazható, ha a daru teherhordóképessége nem elegendő az asztal és a kacsacsőr együttes emeléséhez.

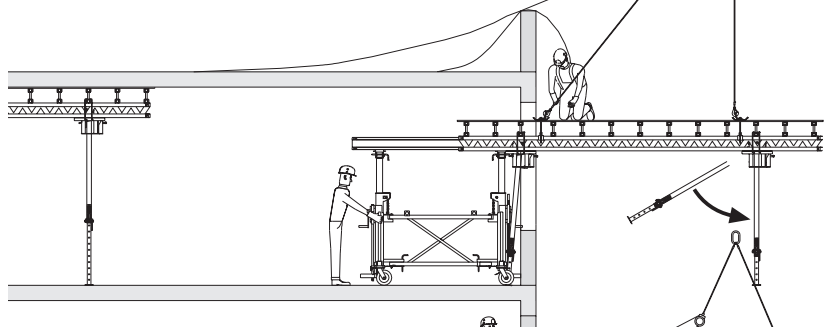
2. A födémasztalt az áthelyező kocsi-val a födém széléhez gurítani. Az emelőkötél két első szárát beakasztani. A daru segítségével az asztalt kicsit felemelni, és az áthelyező kocsit tehermentesíteni.



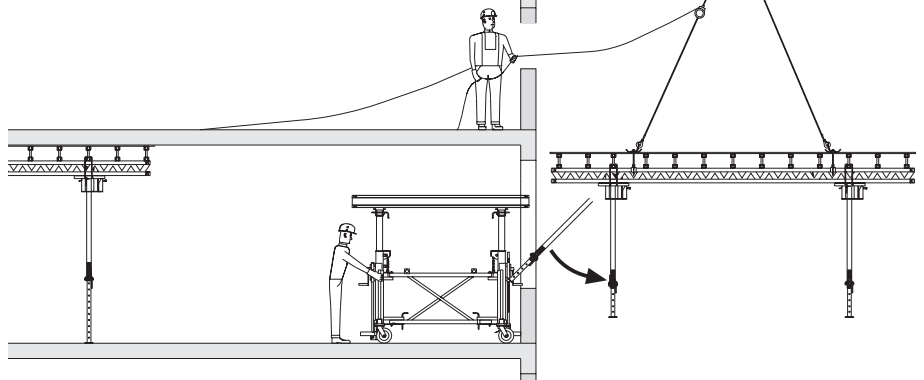
3. Az áthelyező kocsit az asztal hátsó végéhez gurítani, és a födém támaszokat tehermentesíteni.



4. Az asztalt most annyira kitolni az épületből, hogy a két állítható kötél-szár felakasztható legyen.



5. Most a két állítható kötél-szárat láncos csigasorral addig rövidíteni, amíg az asztal vízszintes helyzetbe nem kerül. Az asztalt kihúzni és áthelyezni.



Vízszintes mozgatás asztaláthelyező kocssal

Az asztaláthelyező kocssal a födémasztalok vízszintesen mozgathatók és finoman szabályozhatók. A tengelyek az ajtón való áthaladás megkönnyítésére elfordíthatók. Így a szerkezetet már 90 cm-es nyíláson is át lehet vezetni.

Max. teherhordó képesség: 2,0 t

Alkalmazási magasság a zsalu alsó széléig:

Toldás nélkül: 1,45-3,20 m-ig

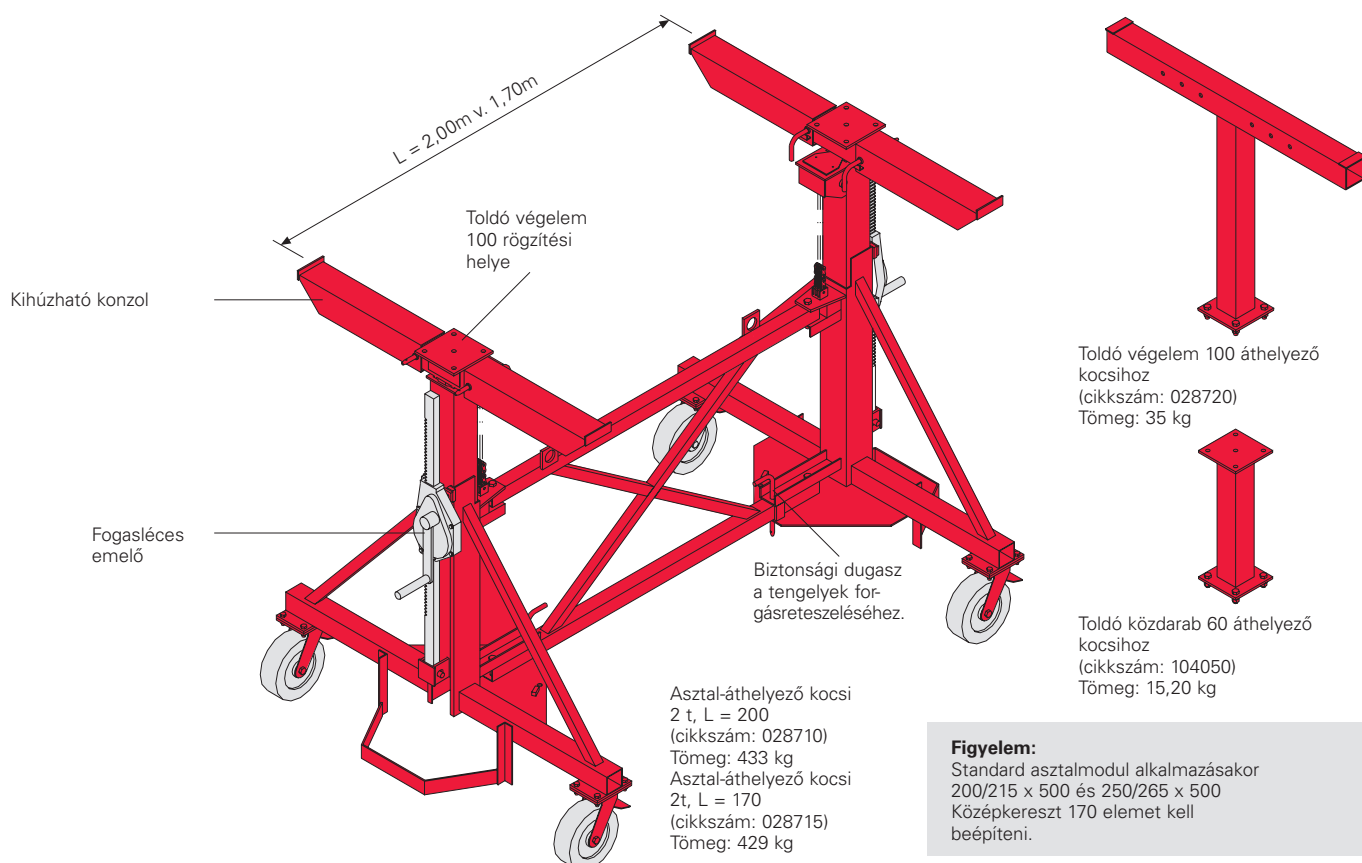
Toldó végelem 100 együttes alkalmazásával: 2,45-4,20 m-ig

Toldó végelem 100 és

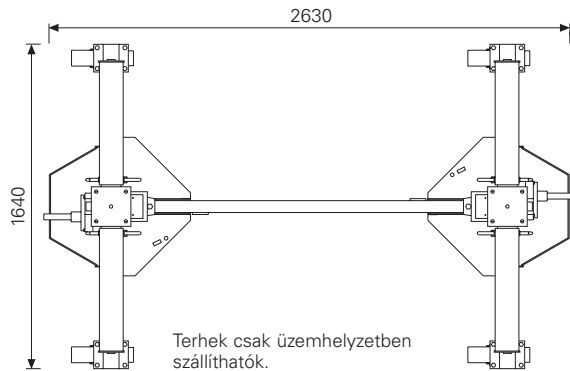
Toldó közdarab 60 alkalmazásával: 3,05-4,80 m-ig



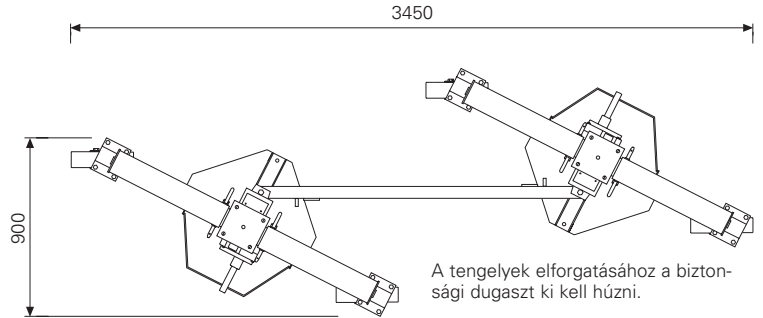
Asztaláthelyező kocsi
Toldó végelem 100
alkalmazásával.



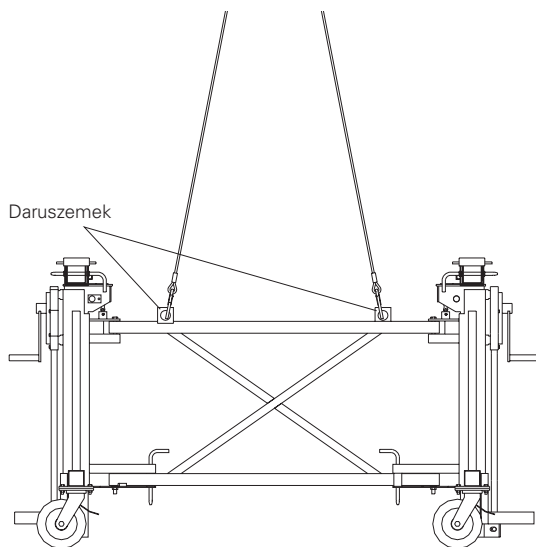
Üzemhelyzet:



Nyílásokon való áthaladáshoz:



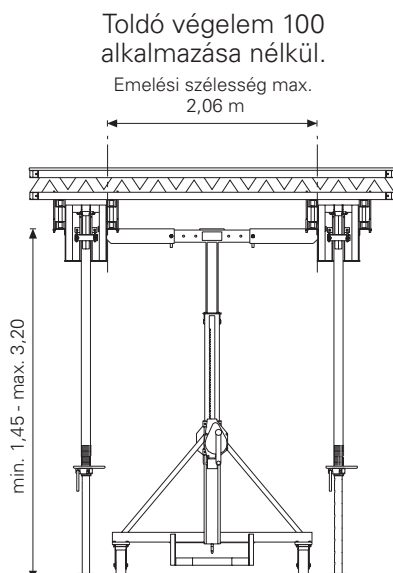
Áthelyezés daruval:



Fontos figyelmeztetés az asztálathelyező kocsi használatához:

- Személyek szállítása tilos!
- Teher szállítása csak tiszta és sima felületen!
- Asztal szállításához az asztalt teljesen le kell engedni!
- A két fogaslécet mindig egyszerre kezelni!
- A terhet szimmetrikusan kell felvenni!
- A teherkarokat mindig egyenletesen kihúzni!
- A terhek szállítása csak üzemhelyzetben!

Az asztálathelyező kocsi alkalmazhatóságának határai:



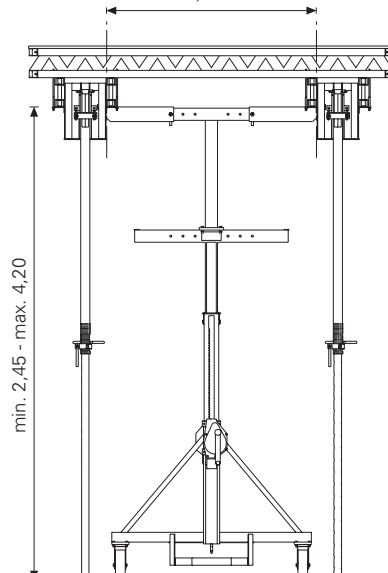
Toldó végelem 100 alkalmazása nélkül.

Emelési szélesség max. 2,06 m

min. 1,45 - max. 3,20

Toldó végelem 100 alkalmazásával.

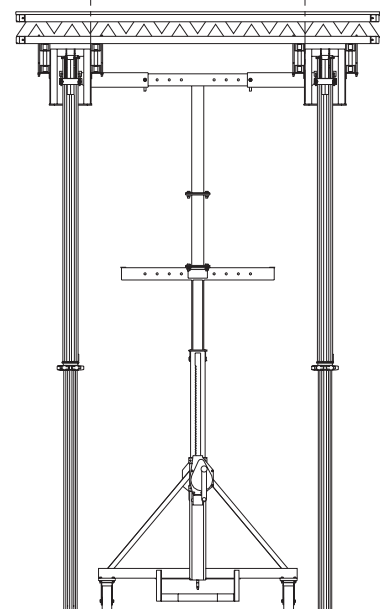
Emelési szélesség max. 2,06 m



min. 2,45 - max. 4,20

Toldó végelem 100 és Toldó közdarab 60 alkalmazásával.

Emelési szélesség max. 2,06 m



min. 3,05 - max. 4,80

Födém támaszok

PEP 20

Megengedett támaszterhelés [kN]
PERI födémzsalu rendszerekben minősítés szerint

Kihúzási hossz [m]	PEP 20 N 260*		PEP 20-300 PEP 20 N 300*		PEP 20-350 PEP 20 N 350*		PEP 20-400 PEP 20 G 410*		PEP 20-500	
	L = 1,51 - 2,60 m		L = 1,71 - 3,00 m		L = 1,96 - 3,50 m		L = 2,21 - 4,00 m		L = 2,71-5,00	
	Külső cső alul	Belső cső alul	Külső cső alul	Belső cső alul	Külső cső alul	Belső cső alul	Külső cső alul	Belső cső alul	Külső cső alul	Belső cső alul
1,60	35,0	35,0								
1,70	35,0	35,0								
1,80	35,0	35,0	35,0	35,0						
1,90	35,0	35,0	35,0	35,0						
2,00	33,5	35,0	35,0	35,0	35,0	35,0				
2,10	31,9	35,0	32,2	35,0	35,0	35,0				
2,20	30,9	35,0	30,5	35,0	35,0	35,0				
2,30	29,8	35,0	29,0	35,0	35,0	35,0	35,0	35,0		
2,40	28,6	35,0	27,8	35,0	35,0	35,0	35,0	35,0		
2,50	27,1	32,9	26,9	35,0	35,0	35,0	35,0	35,0		
2,60	24,8	29,4	26,1	35,0	33,8	35,0	35,0	35,0		
2,70			24,9	31,7	32,4	35,0	35,0	35,0		
2,80			23,3	28,5	31,2	35,0	35,0	35,0	35,0	35,0
2,90			21,6	25,7	30,2	35,0	35,0	35,0	35,0	35,0
3,00			20,0	23,2	29,2	35,0	35,0	35,0	35,0	35,0
3,10					27,5	34,6	33,6	35,0	35,0	35,0
3,20					25,7	31,5	32,5	35,0	35,0	35,0
3,30					24,1	28,8	31,2	35,0	35,0	35,0
3,40					22,4	26,4	29,6	35,0	35,0	35,0
3,50					20,7	24,1	27,8	33,9	35,0	35,0
3,60							26,1	31,2	35,0	35,0
3,70							24,5	28,9	35,0	35,0
3,80							23,0	26,8	35,0	35,0
3,90							21,6	24,8	35,0	35,0
4,00							20,1	22,8	34,2	35,0
4,10									32,3	35,0
4,20									30,6	35,0
4,30									28,9	34,0
4,40									27,4	31,9
4,50									26,0	29,9
4,60									24,6	28,1
4,70									23,4	26,4
4,80									22,1	24,9
4,90									20,9	23,4
5,00									20,0	21,8

Minden **PEP 20** födém támasz megfelel a DIN EN 1065 szabvány D osztályának, vagyis a megengedett támaszterhelés minden kihúzási hossz esetén legalább **20 kN**.

PERI födémasztalok használata esetén a csuklós asztalfejbe, illetve az UNIportal fejbe történő befejtés következtében a megengedett terhelés minden PEP 20 támasz esetén **legalább 30 kN** a teljes kihúzási tartományban.

* **N** és **G** födém támaszok, használatakor a belső támaszcső alulra csak PERI födémasztalok, illetve SKYDECK (csavarozott fejjel) használata esetén kerülhet.

Födém támaszok

PEP 30

Megengedett támaszterhelés [kN]
PERI födémzsalu rendszerekben minősítés szerint

Kihúzási hossz [m]	PEP 30-150		PEP 30-250		PEP 30-300 PEP 30 G 300*		PEP 30-350 PEP 30 G 350*		PEP 30-400	
	L = 0,96 - 1,50 m		L = 1,46 - 2,50 m		L = 1,71 - 3,00 m		L = 1,96 - 3,50 m		L = 2,21 - 4,00 m	
	Külső cső alul	Belső cső alul	Külső cső alul	Belső cső alul	Külső cső alul	Belső cső alul	Külső cső alul	Belső cső alul	Külső cső alul	Belső cső alul
1,00	35,0	35,0								
1,10	35,0	35,0								
1,20	35,0	35,0								
1,30	34,9	35,0								
1,40	34,2	35,0								
1,50	33,5	35,0	40,0	40,0						
1,60			40,0	40,0						
1,70			40,0	40,0						
1,80			40,0	40,0	40,0	40,0				
1,90			38,5	40,0	40,0	40,0				
2,00			36,8	40,0	40,0	40,0	40,0	40,0		
2,10			35,3	40,0	40,0	40,0	40,0	40,0		
2,20			34,4	40,0	40,0	40,0	40,0	40,0		
2,30			33,3	40,0	40,0	40,0	40,0	40,0	40,0	40,0
2,40			32,1	37,6	40,0	40,0	40,0	40,0	40,0	40,0
2,50			30,1	34,8	39,9	40,0	40,0	40,0	40,0	40,0
2,60					38,8	40,0	40,0	40,0	40,0	40,0
2,70					37,4	40,0	40,0	40,0	40,0	40,0
2,80					35,8	40,0	40,0	40,0	40,0	40,0
2,90					33,2	37,2	40,0	40,0	40,0	40,0
3,00					30,4	33,8	40,0	40,0	40,0	40,0
3,10							40,0	40,0	40,0	40,0
3,20							37,6	40,0	40,0	40,0
3,30							35,0	37,6	40,0	40,0
3,40							32,3	34,6	40,0	40,0
3,50							30,0	31,6	40,0	40,0
3,60									40,0	40,0
3,70									40,0	40,0
3,80									37,4	40,0
3,90									34,8	37,0
4,00									32,2	33,9

Minden **PEP 30** födém támasz megfelel a DIN EN 1065 szabvány E osztályának, vagyis a megengedett támaszterhelés minden kihúzási hossz esetén legalább **30 kN**.

PERI födémasztalok használata esetén a csuklós asztalfejbe, illetve az UNIportal fejbe történő befeszítés következtében a megengedett terhelés minden PEP 30 támasz esetén **legalább 40 kN** a teljes kihúzási tartományban.

***N** és **G födém támaszok**, használatakor a belső támaszcső alulra csak PERI födémasztalok, illetve SKYDECK (csavarozott fejjel) használata esetén kerülhet.

Födém támaszok

MULTIPROP 250, 350, 480, 625

Megengedett támaszterhelés [kN]

PERI födémzsalu rendszerekben minősítés szerint

Kihúzási hossz [m]	MP 250 l = 1,45 - 2,50 m		MP 350 l = 1,95 - 3,50 m		MP 480 l = 2,60 - 4,80 m		MP 625 l = 4,30 - 6,25 m	
	Külső cső alul	Belső cső alul	Külső cső alul	Belső cső alul	Külső cső alul	Belső cső alul	Külső cső alul	Belső cső alul
1,45	73,3	76,2						
1,50	73,3	76,2						
1,60	73,3	76,2						
1,70	73,3	76,2						
1,80	71,7	76,2						
1,90	68,6	76,2						
1,95	67,0	76,2	88,3	87,4				
2,00	65,4	76,2	88,3	87,4				
2,10	63,8	74,6	83,0	87,4				
2,20	62,2	73,0	77,7	87,4				
2,30	61,1	70,5	72,9	86,6				
2,40	60,6	67,0	68,6	85,1				
2,50	60,0	63,6	64,4	83,5				
2,60			61,9	80,7	85,9	71,4		
2,70			59,3	77,8	81,2	71,1		
2,80			57,5	74,9	76,5	70,8		
2,90			55,7	71,9	71,8	70,4		
3,00			54,3	68,3	67,1	70,1		
3,10			52,9	64,6	63,0	69,4		
3,20			51,4	60,0	58,9	68,6		
3,30			49,8	55,4	54,8	67,9		
3,40			46,4	50,3	52,5	66,2		
3,50			42,9	45,1	50,2	64,5		
3,60					47,9	62,8		
3,70					46,0	58,6		
3,80					44,2	54,4		
3,90					42,3	50,2		
4,00					40,4	46,9		
4,10					38,5	43,7		
4,20					36,6	40,4		
4,30					34,8	38,2	56,2	44,6
4,40					32,9	36,0	54,7	44,6
4,50					31,1	33,7	53,1	44,6
4,60					29,3	31,5	50,9	43,8
4,70					27,4	29,3	48,8	43,0
4,80					25,6	27,1	46,4	42,1
4,90							43,8	41,2
5,00							41,2	40,3
5,10							38,6	38,8
5,20							36,1	37,3
5,30							33,8	35,9
5,40							31,9	34,5
5,50							29,9	33,1
5,60							28,4	31,6
5,70							26,9	30,1
5,80							25,5	28,6
5,90							24,3	27,0
6,00							23,1	25,4
6,10							22,0	24,1
6,20							20,9	22,8
6,25							20,4	22,1

A MULTIPROP födém támaszok a németországi minősítés szerint a DIN EN 1065 szabvány következő osztályaiba sorolandók:

MP 250: T 25

MP 480: D 45

MP 350: R 35

MP 625: D 60

Figyelem:

60 kN-nál nagyobb terhek oldásához ajánljuk a HD csavarkulcs (cikkszám: 022027) használatát.

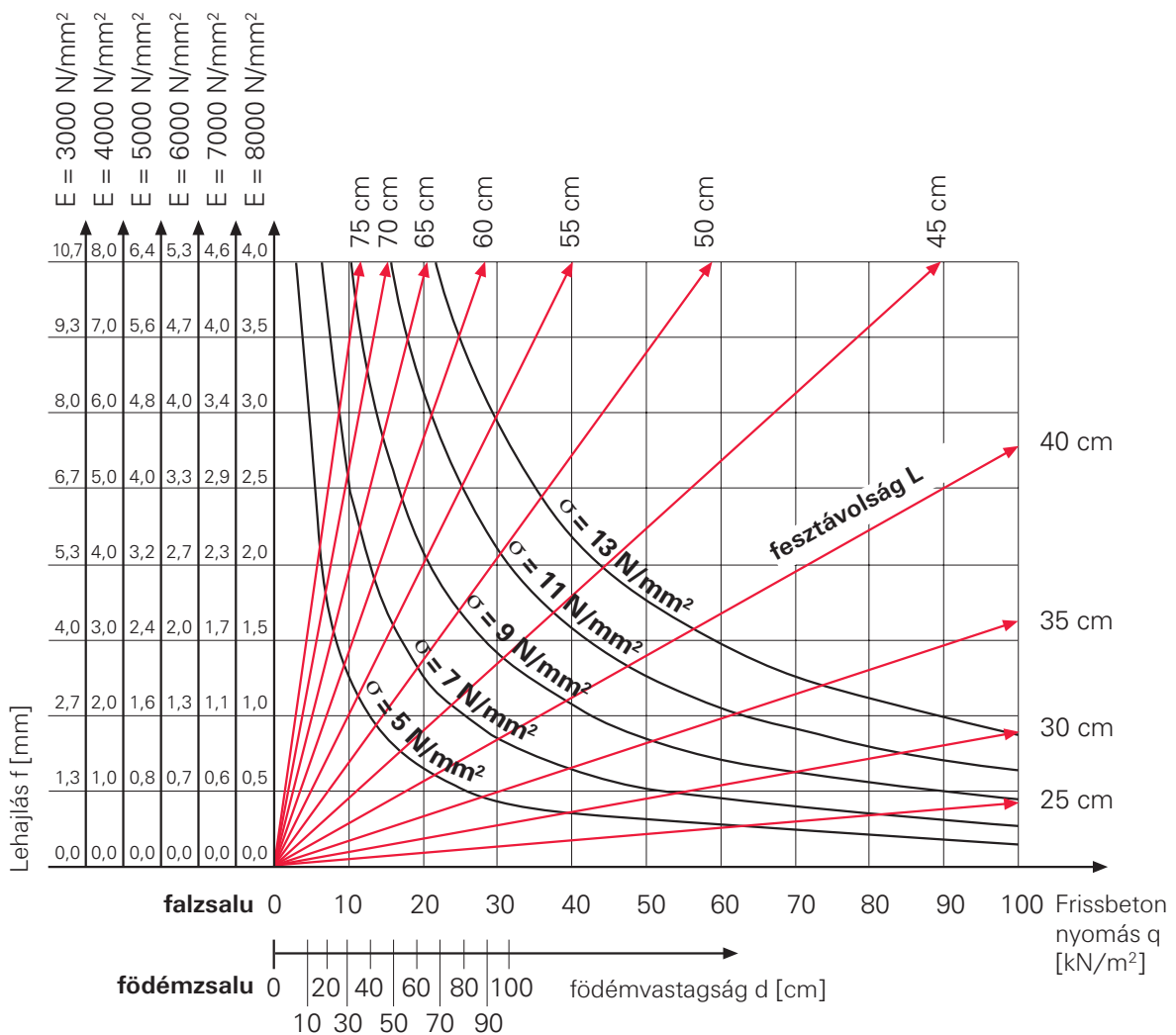
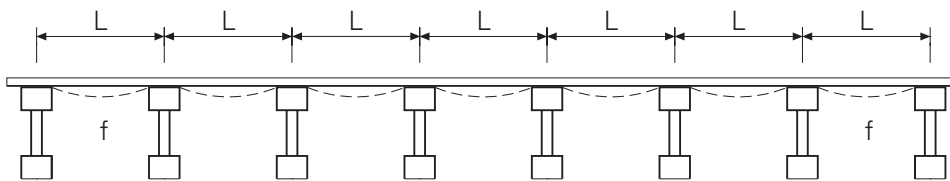
PERI födémasztalok használata esetén a csuklós asztalfejbe, illetve az UNIPORTAL fejbe történő befestítés követelményében a megengedett terhelés MULTIPROP **MP 350** esetében **legalább 56 kN**, **MP 480** alkalmazásánál **legalább 36 kN** a teljes kihúzási tartományban.

21 mm-es zsaluhéj

Az E-modulust és a megengedett feszültséget mindig a tábla minőségének és a fa nedvességtartalmának megfelelően kell felvenni. (Lásd 8. oldal)

max. lehajlás $f = \frac{0,0068 \cdot q \cdot L^4}{E \cdot I}$

max. nyomaték $M = 0,1071 \cdot q \cdot L^2$
(min. 3 mező esetén érvényes)



MULTIFLEX födémmezők

GT 24 tartók alkalmazásakor

Födém-vastagság [m]		0,10			0,12			0,14			0,16			0,18			0,20		
Terhelés q* [kN/m ²]		4,5			5,0			5,5			6,1			6,6			7,1		
Kereszttartó távolság a [m]		0,75	0,625	0,50	0,75	0,625	0,50	0,75	0,625	0,50	0,75	0,625	0,50	0,75	0,625	0,50	0,75	0,625	0,50
Támasztávolság c [m]	0,60	3,79	4,03	4,34	3,60	3,82	4,12	3,44	3,65	3,93	3,30	3,51	3,78	3,18	3,38	3,64	3,08	3,27	3,53
	10,2	10,9	11,7	10,8	11,5	12,4	11,4	12,1	13,1	12,0	12,7	13,7	12,6	13,4	14,4	13,1	13,9	15,0	
	0,90	3,79	4,03	4,34	3,60	3,82	4,12	3,44	3,65	3,93	3,30	3,51	3,78	3,18	3,38	3,64	3,08	3,27	3,53
	15,4	16,3	17,6	16,3	17,3	18,6	17,1	18,2	19,6	18,0	19,1	20,6	18,9	20,0	21,6	19,7	20,9	22,5	
	1,20	3,79	4,03	4,34	3,60	3,82	4,12	3,44	3,65	3,93	3,30	3,51	3,78	3,18	3,38	3,55	3,08	3,27	3,29
	20,5	21,8	23,5	21,7	23,0	24,8	22,8	24,3	26,1	24,0	25,5	27,5	25,1	26,7	28,0	26,3	27,9	28,0	
	1,50	3,79	4,03	4,15	3,60	3,72	3,72	3,37	3,37	3,37	3,08	3,08	3,08	2,84	2,84	2,84	2,63	2,63	2,63
25,6	27,2	28,0	27,1	28,0	28,0	28,0	28,0	28,0	28,0	28,0	28,0	28,0	28,0	28,0	28,0	28,0	28,0		
1,80	3,18	3,18	3,18	2,85	2,85	2,85	2,58	2,58	2,58	2,36	2,36	2,36	2,18	2,18	2,18	2,02	2,02	2,02	
28,0	28,0	28,0	28,0	28,0	28,0	28,0	28,0	28,0	28,0	28,0	28,0	28,0	28,0	28,0	28,0	28,0	28,0		
2,10	2,43	2,43	2,43	2,17	2,17	2,17	1,97	1,97	1,97	1,80	1,80	1,80	1,66	1,66	1,66	1,54	1,54	1,54	
28,0	28,0	28,0	28,0	28,0	28,0	28,0	28,0	28,0	28,0	28,0	28,0	28,0	28,0	28,0	28,0	28,0	28,0		
2,40	2,07	2,07	2,07	1,86	1,86	1,86	1,68	1,68	1,68	1,54	1,54	1,54	1,42	1,42	1,42	1,31	1,31	1,31	
28,0	28,0	28,0	28,0	28,0	28,0	28,0	28,0	28,0	28,0	28,0	28,0	28,0	28,0	28,0	28,0	28,0	28,0		

Födém-vastagság [m]		0,22			0,24			0,26			0,28			0,30			0,35	
Terhelés q* [kN/m ²]		7,6			8,1			8,7			9,2			9,8			11,3	
Kereszttartó távolság a [m]		0,75	0,625	0,50	0,625	0,50	0,40	0,625	0,50	0,40	0,625	0,50	0,40	0,625	0,50	0,40	0,50	0,40
Támasztávolság c [m]	0,60	2,99	3,18	3,42	3,09	3,33	3,59	3,02	3,25	3,50	2,95	3,17	3,42	2,88	3,11	3,35	2,96	3,19
	13,7	14,5	15,7	15,1	16,3	17,5	15,7	16,9	18,2	16,2	17,5	18,8	16,9	18,2	19,6	20,1	21,6	
	0,90	2,99	3,18	3,42	3,09	3,33	3,59	3,02	3,25	3,50	2,95	3,17	3,39	2,88	3,11	3,19	2,75	2,75
	20,5	21,8	23,5	22,7	24,4	26,3	23,5	25,3	27,3	24,3	26,2	28,0	25,3	27,3	28,0	28,0	28,0	
	1,20	2,99	3,06	3,06	2,87	2,87	2,87	2,69	2,69	2,69	2,54	2,54	2,54	2,39	2,39	2,39	2,06	2,06
	27,4	28,0	28,0	28,0	28,0	28,0	28,0	28,0	28,0	28,0	28,0	28,0	28,0	28,0	28,0	28,0	28,0	
	1,50	2,45	2,45	2,45	2,29	2,29	2,16	2,16	2,16	2,16	2,03	2,03	2,03	1,91	1,91	1,91	1,65	1,65
28,0	28,0	28,0	28,0	28,0	28,0	28,0	28,0	28,0	28,0	28,0	28,0	28,0	28,0	28,0	28,0	28,0		
1,80	1,88	1,88	1,88	1,76	1,76	1,76	1,65	1,65	1,65	1,56	1,56	1,56	1,47	1,47	1,47	1,26	1,26	
28,0	28,0	28,0	28,0	28,0	28,0	28,0	28,0	28,0	28,0	28,0	28,0	28,0	28,0	28,0	28,0	28,0		
2,10	1,43	1,43	1,43	1,34	1,34	1,34	1,26	1,26	1,26	1,19	1,19	1,19	1,12	1,12	1,12	0,96	0,96	
28,0	28,0	28,0	28,0	28,0	28,0	28,0	28,0	28,0	28,0	28,0	28,0	28,0	28,0	28,0	28,0	28,0		
2,40	1,22	1,22	1,22	1,15	1,15	1,15	1,08	1,08	1,08	1,02	1,02	1,02	0,96	0,96	0,96	0,82	0,82	
28,0	28,0	28,0	28,0	28,0	28,0	28,0	28,0	28,0	28,0	28,0	28,0	28,0	28,0	28,0	28,0	28,0		

MULTIFLEX földemmezők

GT 24 tartók alkalmazásakor

Födém- vastagság [m]		0,40		0,45		0,50		0,60		0,70		0,80		0,90		1,00	
Terhelés q^* [kN/m ²]		12,9		14,4		16,0		19,1		22,2		25,4		28,5		31,4	
Keresztartó távolság a [m]		0,50	0,40	0,50	0,40	0,50	0,40	0,50	0,40	0,50	0,40	0,50	0,40	0,50	0,40	0,50	0,40
Támasztávolság c [m]	0,60	2,83	3,05	2,73	2,94	2,64	2,84	2,42	2,44	2,10	2,10	1,84	1,84	1,64	1,64	1,49	1,49
		21,9	23,6	23,6	25,5	25,3	27,3	27,8	28,0	28,0	28,0	28,0	28,0	28,0	28,0	28,0	28,0
	0,90	2,42	2,42	2,15	2,15	1,94	1,94	1,63	1,63	1,40	1,40	1,23	1,23	1,09	1,09	0,99	0,99
		28,0	28,0	28,0	28,0	28,0	28,0	28,0	28,0	28,0	28,0	28,0	28,0	28,0	28,0	28,0	28,0
	1,20	1,81	1,81	1,62	1,62	1,46	1,46	1,22	1,22	1,05	1,05	0,92	0,92	0,82	0,82	0,74	0,74
		28,0	28,0	28,0	28,0	28,0	28,0	28,0	28,0	28,0	28,0	28,0	28,0	28,0	28,0	28,0	28,0
	1,50	1,45	1,45	1,29	1,29	1,17	1,17	0,98	0,98	0,84	0,84	0,74	0,74	0,66	0,66	0,59	0,59
		28,0	28,0	28,0	28,0	28,0	28,0	28,0	28,0	28,0	28,0	28,0	28,0	28,0	28,0	28,0	28,0
1,80	1,11	1,11	0,99	0,99	0,89	0,89	0,75	0,75	0,64	0,64	0,56	0,56	0,50	0,50	0,46	0,46	
	28,0	28,0	28,0	28,0	28,0	28,0	28,0	28,0	28,0	28,0	28,0	28,0	28,0	28,0	28,0	28,0	28,0
2,10	0,85	0,85	0,76	0,76	0,68	0,68	0,57	0,57	0,49	0,49	0,43	0,43	0,38	0,38	0,35	0,35	
	28,0	28,0	28,0	28,0	28,0	28,0	28,0	28,0	28,0	28,0	28,0	28,0	28,0	28,0	28,0	28,0	28,0
2,40	0,72	0,72	0,65	0,65	0,58	0,58	0,49	0,49	0,42	0,42	0,37	0,37	0,33	0,33	0,30	0,30	
	28,0	28,0	28,0	28,0	28,0	28,0	28,0	28,0	28,0	28,0	28,0	28,0	28,0	28,0	28,0	28,0	28,0

*** Terhelés DIN 4421 szerint:**

Önsúly terhelés $g = 0,40 \text{ kN/m}^2$
 Betonteher $b = 26 \text{ kN/m}^3 \times d \text{ (m)}$
 Mozgó terhelés $p = 0,20 \times b$
 $1,5 \leq p \leq 5,0 \text{ kN/m}^2$

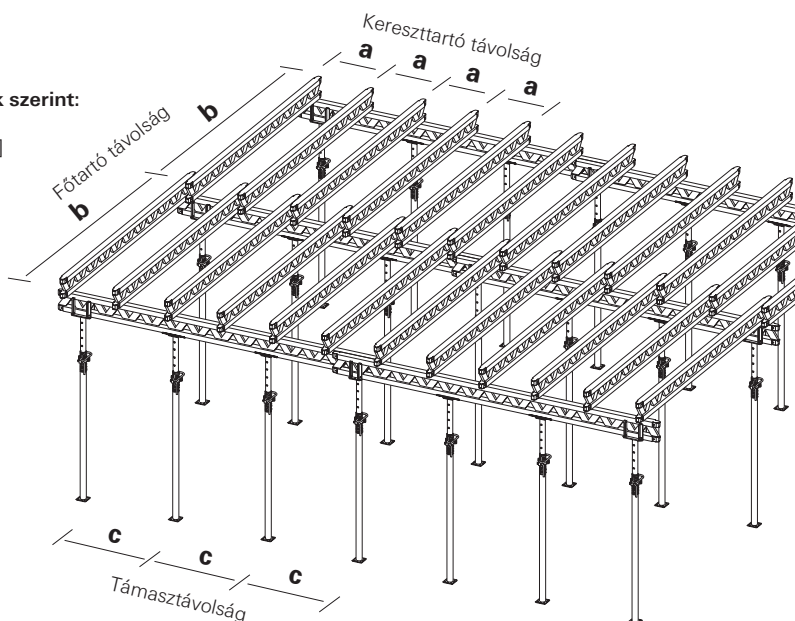
Összteher $q = g + b + p$

A lehajlás $l/500$ -ra korlátozva.
 Főtartók alátámasztása a tartócsomópontnál.
 A keresztartó kéttámaszú tartóként feltételezve.

A táblázat értékeinek jelentése tartományok szerint:

2,87	megengedett főtartó távolság b [m]
28,0	tényleges támaszterhek [kN]

Névleges hossz	Cikkszám
0,90m	075100
1,20m	075120
1,50m	075150
1,80m	075180
2,10m	075210
2,40m	075240
2,70m	075270
3,00m	075300
3,30m	075330
3,60m	075360
3,90m	075390
4,20m	075420
4,50m	075450
4,80m	075480
5,10m	075510
5,40m	075540
5,70m	075570
6,00m	075600



MULTIFLEX födémmezők

VT 20K tartók alkalmazásakor

Födém-vastagság [m]		0,10			0,12			0,14			0,16			0,18			0,20		
Terhelés q* [kN/m ²]		4,5			5,0			5,5			6,1			6,6			7,1		
Kereszttartó távolság a [m]		0,75	0,625	0,50	0,75	0,625	0,50	0,75	0,625	0,50	0,75	0,625	0,50	0,75	0,625	0,50	0,75	0,625	0,50
Támasztávolság c [m]	0,60	3,10	3,30	3,55	2,94	3,13	3,37	2,81	2,99	3,22	2,70	2,87	3,09	2,60	2,77	2,98	2,52	2,68	2,89
		8,4	8,9	9,6	8,9	9,4	10,1	9,3	9,9	10,7	9,8	10,4	11,2	10,3	10,9	11,8	10,7	11,4	12,3
	0,90	3,10	3,30	3,55	2,94	3,13	3,37	2,81	2,99	3,22	2,70	2,87	3,09	2,60	2,77	2,98	2,52	2,68	2,89
		12,6	13,4	14,4	13,3	14,1	15,2	14,0	14,9	16,0	14,7	15,6	16,9	15,4	16,4	17,7	16,1	17,1	18,4
	1,20	3,10	3,30	3,55	2,94	3,13	3,37	2,81	2,99	3,22	2,70	2,87	3,03	2,60	2,77	2,79	2,52	2,58	2,58
		16,8	17,8	19,2	17,7	18,8	20,3	18,7	19,9	21,4	19,6	20,9	20,6	21,8	22,0	21,5	22,0	22,0	22,0
	1,50	3,10	3,26	3,26	2,92	2,92	2,92	2,65	2,65	2,65	2,42	2,42	2,42	2,23	2,23	2,23	2,07	2,07	2,07
	21,0	22,0	22,0	22,0	22,0	22,0	22,0	22,0	22,0	22,0	22,0	22,0	22,0	22,0	22,0	22,0	22,0	22,0	
1,80	2,50	2,50	2,50	2,24	2,24	2,24	2,03	2,03	2,03	1,86	1,86	1,86	1,71	1,71	1,71	1,59	1,59	1,59	
	22,0	22,0	22,0	22,0	22,0	22,0	22,0	22,0	22,0	22,0	22,0	22,0	22,0	22,0	22,0	22,0	22,0	22,0	
2,10	1,91	1,91	1,91	1,71	1,71	1,71	1,55	1,55	1,55	1,42	1,42	1,42	1,30	1,30	1,30	1,21	1,21	1,21	
	22,0	22,0	22,0	22,0	22,0	22,0	22,0	22,0	22,0	22,0	22,0	22,0	22,0	22,0	22,0	22,0	22,0	22,0	
2,40	1,54	1,54	1,54	1,38	1,38	1,38	1,25	1,25	1,25	1,15	1,15	1,15	1,06	1,06	1,06	0,98	0,98	0,98	
	22,0	22,0	22,0	22,0	22,0	22,0	22,0	22,0	22,0	22,0	22,0	22,0	22,0	22,0	22,0	22,0	22,0	22,0	

Födém-vastagság [m]		0,22			0,24			0,26			0,28			0,30			0,35	
Terhelés q* [kN/m ²]		7,6			8,1			8,7			9,2			9,8			11,3	
Kereszttartó távolság a [m]		0,75	0,625	0,50	0,625	0,50	0,40	0,625	0,50	0,40	0,625	0,50	0,40	0,625	0,50	0,40	0,50	0,40
Támasztávolság c [m]	0,60	2,45	2,60	2,80	2,53	2,73	2,94	2,47	2,66	2,86	2,41	2,60	2,80	2,36	2,54	2,74	2,42	2,61
		11,2	11,9	12,8	12,4	13,3	14,3	12,8	13,8	14,9	13,3	14,3	15,4	13,8	14,9	16,0	16,4	17,7
	0,90	2,45	2,60	2,80	2,53	2,73	2,94	2,47	2,66	2,82	2,41	2,60	2,66	2,36	2,50	2,50	2,16	2,16
		16,8	17,8	19,2	18,5	20,0	21,5	19,2	20,7	22,0	19,9	21,5	22,0	20,7	22,0	22,0	22,0	22,0
	1,20	2,41	2,41	2,41	2,25	2,25	2,25	2,12	2,12	2,12	2,00	2,00	2,00	1,88	1,88	1,88	1,62	1,62
		22,0	22,0	22,0	22,0	22,0	22,0	22,0	22,0	22,0	22,0	22,0	22,0	22,0	22,0	22,0	22,0	22,0
	1,50	1,92	1,92	1,92	1,80	1,80	1,80	1,69	1,69	1,69	1,60	1,60	1,60	1,50	1,50	1,59	1,30	1,30
	22,0	22,0	22,0	22,0	22,0	22,0	22,0	22,0	22,0	22,0	22,0	22,0	22,0	22,0	22,0	22,0	22,0	
1,80	1,48	1,48	1,48	1,38	1,38	1,38	1,30	1,30	1,30	1,23	1,23	1,23	1,15	1,15	1,15	1,00	1,00	
	22,0	22,0	22,0	22,0	22,0	22,0	22,0	22,0	22,0	22,0	22,0	22,0	22,0	22,0	22,0	22,0	22,0	
2,10	1,13	1,13	1,13	1,05	1,05	1,05	0,99	0,99	0,99	0,93	0,93	0,93	0,88	0,88	0,88	0,76	0,76	
	22,0	22,0	22,0	22,0	22,0	22,0	22,0	22,0	22,0	22,0	22,0	22,0	22,0	22,0	22,0	22,0	22,0	
2,40	0,91	0,91	0,91	0,85	0,85	0,85	0,80	0,80	0,80	0,76	0,76	0,76	0,71	0,71	0,71	0,61	0,61	
	22,0	22,0	22,0	22,0	22,0	22,0	22,0	22,0	22,0	22,0	22,0	22,0	22,0	22,0	22,0	22,0	22,0	

MULTIFLEX födémmezők

VT 20K tartók alkalmazásakor

Födém-vastagság [m]		0,40		0,45		0,50	
Terhelés q* [kN/m ²]		12,9		14,4		16,0	
Kereszttartó távolság a [m]		0,50	0,40	0,50	0,40	0,50	0,40
Támasztávolság c [m]	0,60	2,32	2,50	2,23	2,40	2,16	2,29
		17,9	19,3	19,3	20,8	20,7	22,0
	0,90	1,90	1,90	1,69	1,69	1,53	1,53
		22,0	22,0	22,0	22,0	22,0	22,0
	1,20	1,42	1,42	1,27	1,27	1,15	1,15
		22,0	22,0	22,0	22,0	22,0	22,0
	1,50	1,14	1,14	1,02	1,02	0,92	0,92
	22,0	22,0	22,0	22,0	22,0	22,0	
1,80	0,87	0,87	0,78	0,78	0,70	0,70	
	22,0	22,0	22,0	22,0	22,0	22,0	
2,10	0,67	0,67	0,59	0,59	0,54	0,54	
	22,0	22,0	22,0	22,0	22,0	22,0	
2,40	0,54	0,54	0,48	0,48	0,43	0,43	
	22,0	22,0	22,0	22,0	22,0	22,0	

*** Terhelés DIN 4421 szerint:**

Önsúly terhelés $g = 0,40 \text{ kN/m}^2$
 Betonteher $b = 26 \text{ kN/m}^3 \times d \text{ (m)}$
 Mozdgó terhelés $p = 0,20 \times b$
 $1,5 \leq p \leq 5,0 \text{ kN/m}^2$

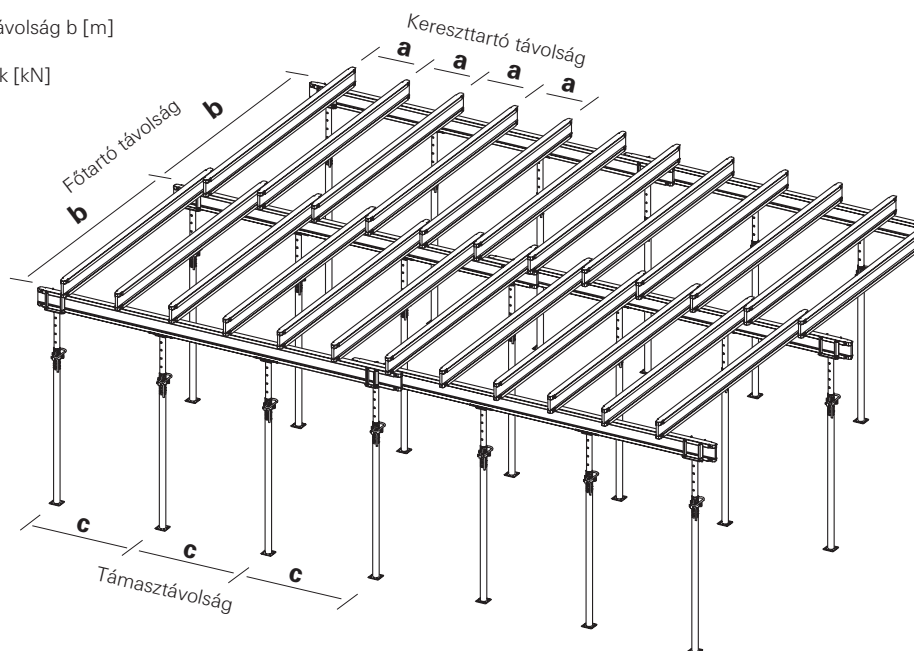
Összteher $q = g + b + p$

A lehajlás 1/500-ra korlátozva.
 A kereszttartó kéttámaszú tartóként feltételezve.

A táblázat értékeinek jelentése tartományok szerint:

- 2,25 megengedett főtartó távolság b [m]
- 22,0 tényleges támaszterhek [kN]

Névleges hossz	Cikkszám
1,45m	074990
2,15m	074905
2,45m	074910
2,65m	074890
2,90m	074920
3,30m	074930
3,60m	074940
3,90m	074950
4,50m	074960
4,90m	074970
5,90m	074980



UNIportal, PERI födémasztalok és tartozékok

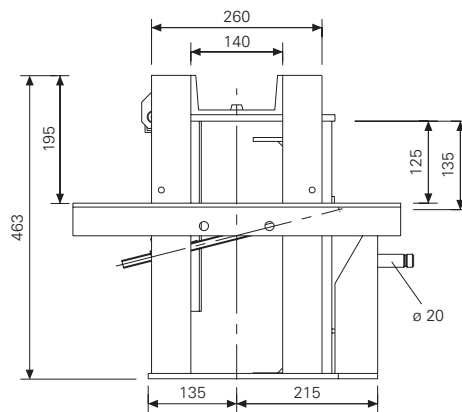
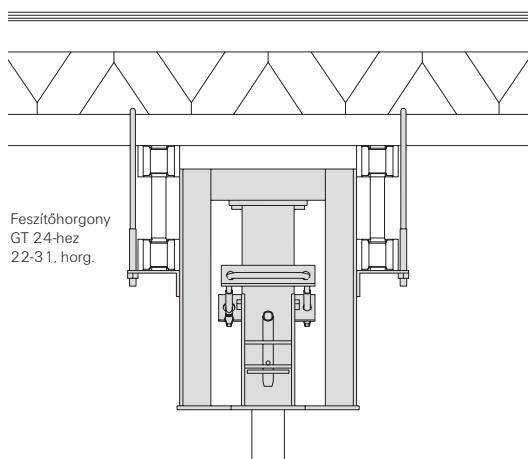
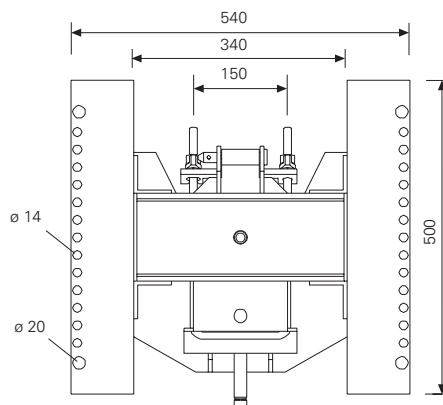
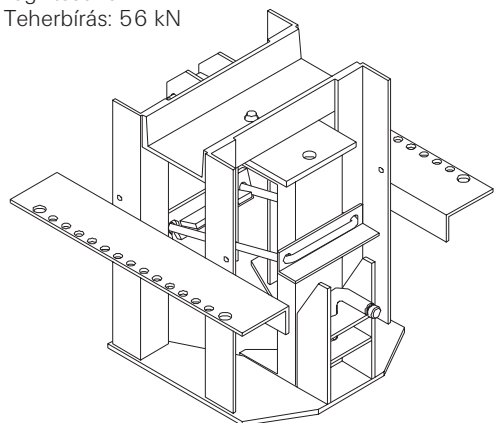
Súly kg	Cikkszám
37,90	028500

UNIportal fej, horganyzott

Tartozékok:

Gyors befogószerkezettel együtt, acélcsőtámaszok \varnothing 57 mm-től, valamint a PERI MULTIPROP támaszok rögzítéséhez.

Teherbírás: 56 kN



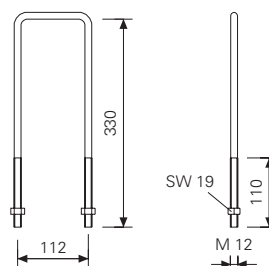
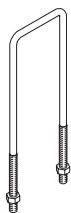
Tartozék:

Feszítőhorgony GT 24-hez 22-31, horg. (2x)

0,62	028550
------	--------

Feszítőhorgony GT 24-hez 22-31, horg.
UNIportal fejenként mindig 2 darab.

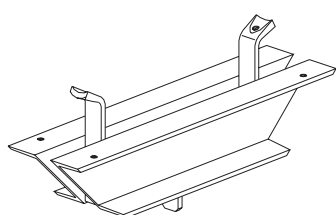
0,62	028550
------	--------



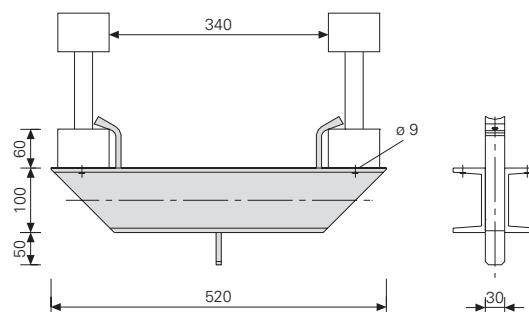
UNIportal tartótámasz, horganyzott

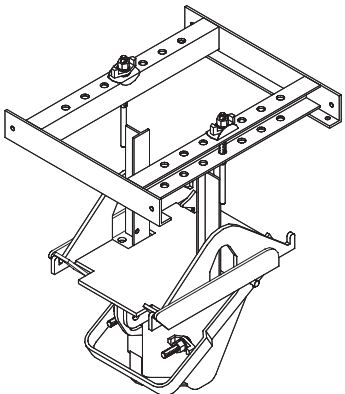
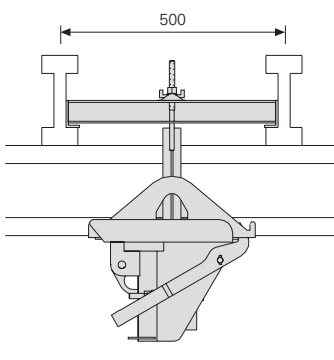
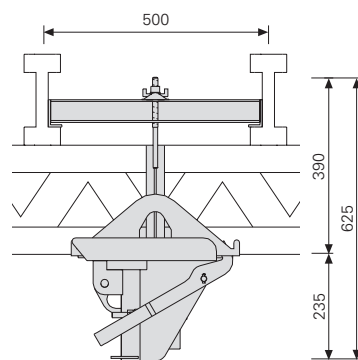
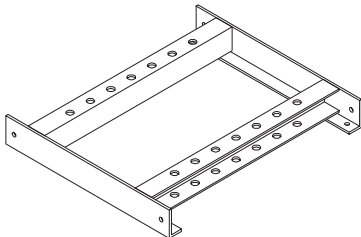
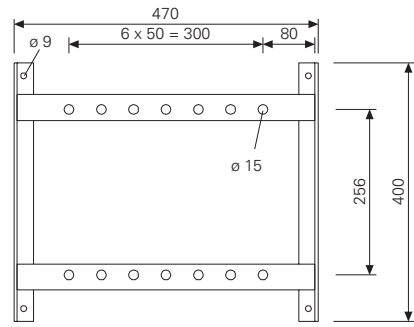
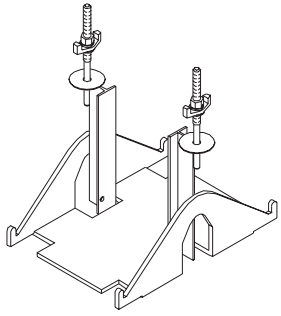
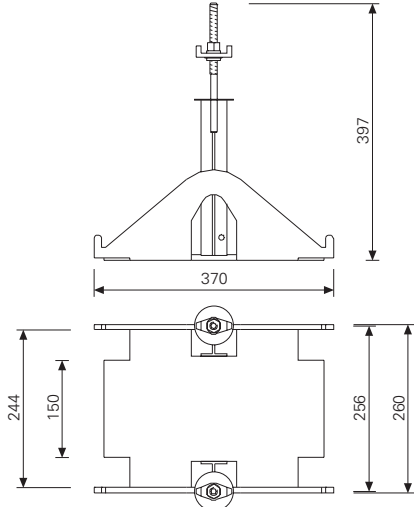
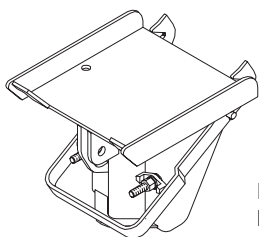
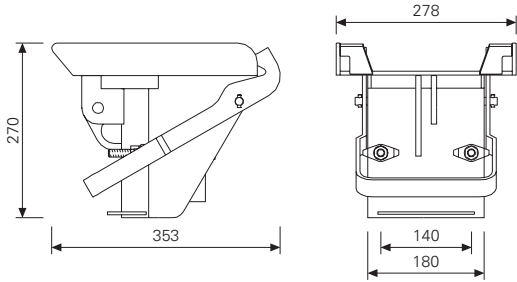
UNIportal födémasztalok középső alátámasztásához.

9,85	028580
------	--------



Megengedett teher a támaszon = 56 kN
szimmetrikus tehereloszlás esetén.



	Súly kg	Cikkszám	
Csuklós asztalfej Elemei: Csuklós asztalfej felső része Csuklós asztalfej középső része Csuklós asztalfej alsó része Teherbírás: 56 kN	6,08 9,06 11,80	100955 100954 100956	 <div style="display: flex; justify-content: space-around;"> <div style="text-align: center;"> <p>Tömör fatartó VT 20K</p>  </div> <div style="text-align: center;"> <p>Rácsos fatartó GT 24</p>  </div> </div>
Csuklós asztalfej felső része	6,08	100955	 
Csuklós asztalfej középső része Tartozékok: Mini szárnyasanyával, cikkszám: 7 10338 (2x) és Feszítő alátéttel, cikkszám: 100960 (2x) együtt.	9,06	100954	 
Csuklós asztalfej alsó része Tartozékok: Gyors befogószerkezettel együtt, acélcőtámaszok ø 57 mm-től, valamint a PERI MULTIPROP támaszok rögzítéséhez.	11,80	100956	 
Pótalkatrész: Mini szárnyasanya	0,093	710338	

Súly kg	Cikkszám
396,0	072700
451,0	072720
503,0	072710
569,0	072730

Asztalmodulok VT

Előreszerelt, bérrelhető födémasztalok.

Zsaluhéj:

Finn Combi rétegelt lemez, 21mm

Tartozékok:

Csuklós asztalfej felső résszel és

Csuklós asztalfej középrésszel együtt.

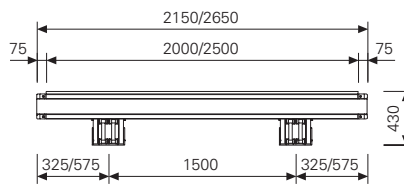
Asztalmodul VT 2,00/2,15 x 4,00m

Asztalmodul VT 2,50/2,65 x 4,00m

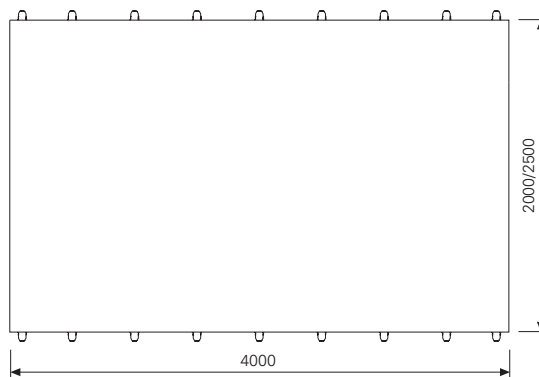
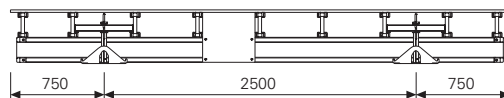
Asztalmodul VT 2,00/2,15 x 5,00m

Asztalmodul VT 2,50/2,65 x 5,00m

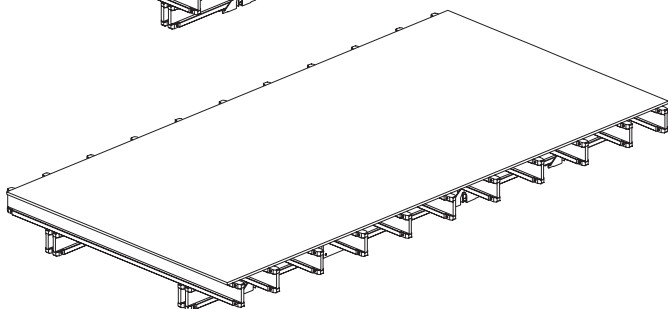
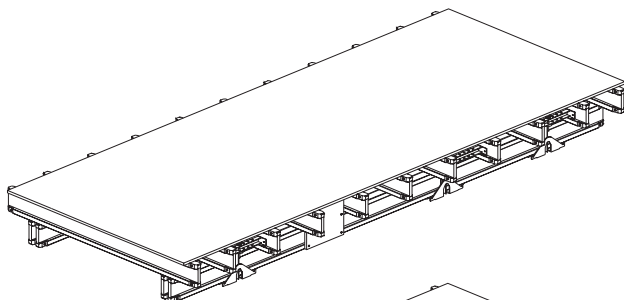
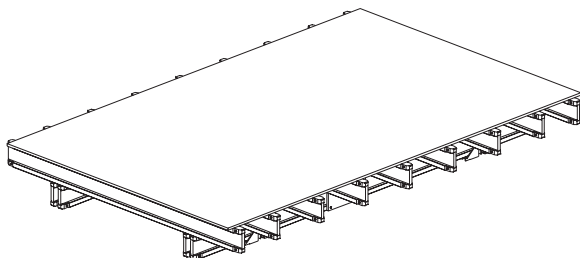
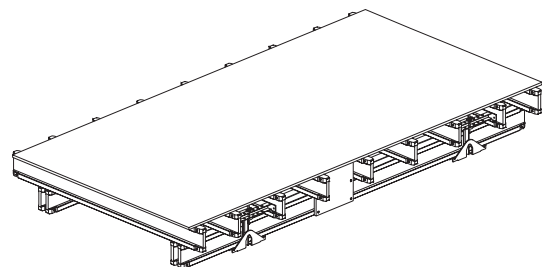
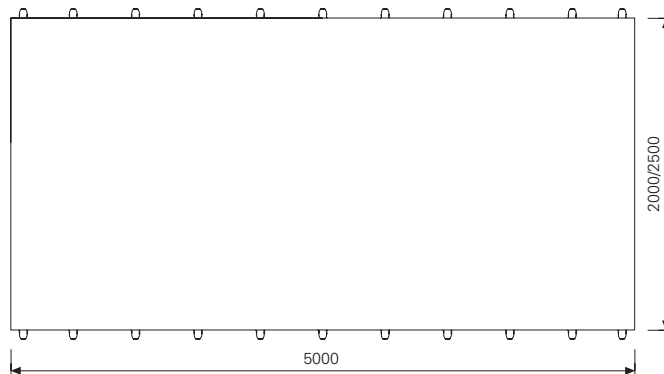
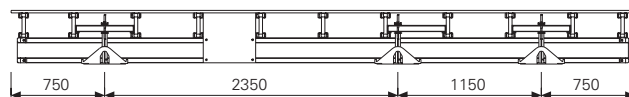
Keresztmetszet



Hosszmetszet



Hosszmetszet



Billenéságtló, fa 420 x 400mm

1,76

100778

Tartozék:

Csuklós asztalfej alsó része

11,80

100956

Súly kg	Cikkszám
433,00	028710
428,00	028715

Asztaláthelyező kocsi 2t, L = 200

Asztaláthelyező kocsi 2t, L = 170

PERI földemasztalok áthelyezésére.

Személyszállítás tilos! Csak tiszta, sima, megfelelően teherbíró aljzaton használható.

Az érvényes biztonsági előírások figyelembe veendő.

Legkisebb magasság: 1,45 m

Legnagyobb magasság: 3,20 m

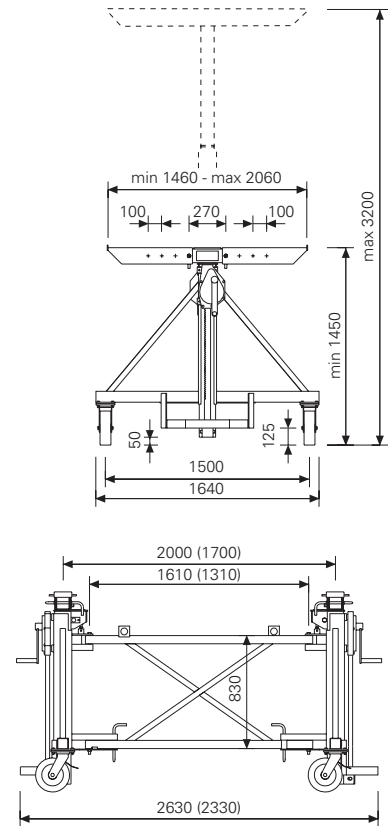
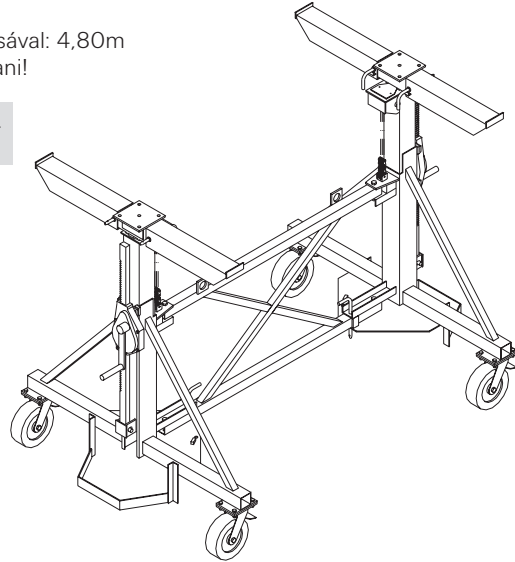
Toldó végelem 100-zal együtt: 4,20m

Toldó közdarab 60 és

Toldó végelem 100 alkalmazásával: 4,80m

A kezelési utasítást be kell tartani!

BGV D8 szerinti emelőeszköz.
Emelőnkénti teherbírás: 1t



Tartozék:

Középkereszt elem 200

Középkereszt elem 170

26,30

21,80

102251

101854

Toldó közdarab 60 asztaláthelyező kocsihoz

Áthelyező kocsinként 2 db. Toldó közdarab 60 és

Toldó végelem 100 alkalmazása esetén nő az

áthelyező kocsi magassága:

Legkisebb magasság: 3,05m

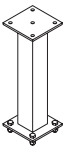
Legnagyobb magasság: 4,80m

Tartozékok:

M 16x45 csavar DIN 933-8.8, horganyzott

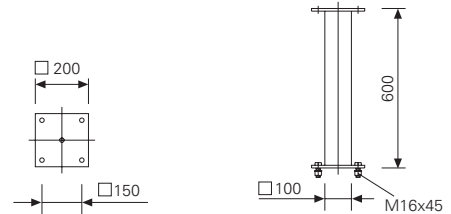
M 16 anyával DIN 934, horganyzott és

A 16 rugós alátéttel DIN 127, horganyzott (4x)



15,10

104050



Toldó végelem 100 asztaláthelyező kocsihoz

Áthelyező kocsinként 2 db.

Az áthelyező kocsi teleszkópos karjaihoz.

Toldó végelem 100 alkalmazása esetén nő

az áthelyező kocsi magassága:

Legkisebb magasság: 2,45m

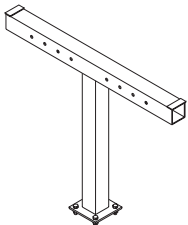
Legnagyobb magasság: 4,20m.

Tartozékok:

M 16x45 csavar DIN 933-8.8, horganyzott

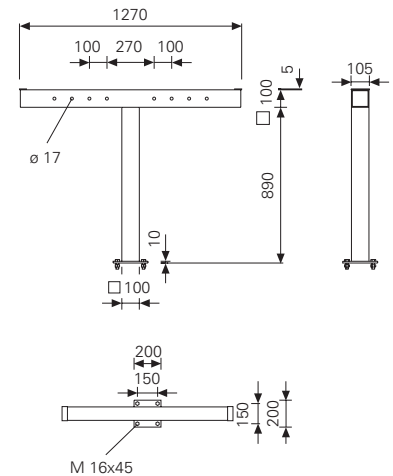
M 16 anyával DIN 934, horganyzott és

A 16 rugós alátéttel DIN 127, horganyzott (4x)



34,60

028720



Súly kg	Cikkszám
---------	----------

PERI asztallift PTL 1250

A PERI Födémasztalok áthelyezéséhez.
Személyek szállítása tilos!
Csak tiszta, sima és teherbíró
felületen mozgatható.
Az érvényes biztonsági előírásokat be kell tartani.

Min. magasság: 1,6m

Max. magasság: 5m

Teherbírás: 1250kg

A töltéshez szükséges elektromos hálózat:

230V 50/60Hz

A kezelési utasítást be kell tartani!

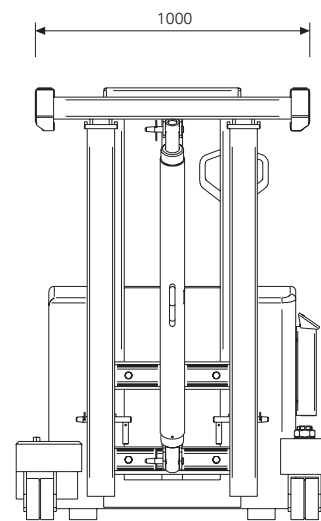
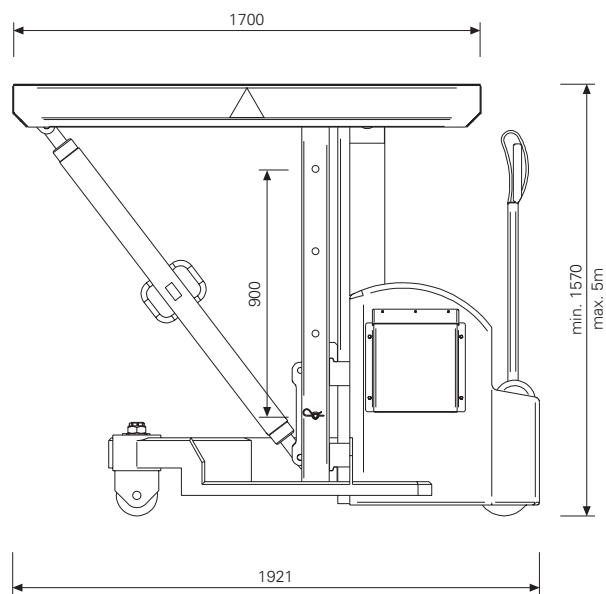
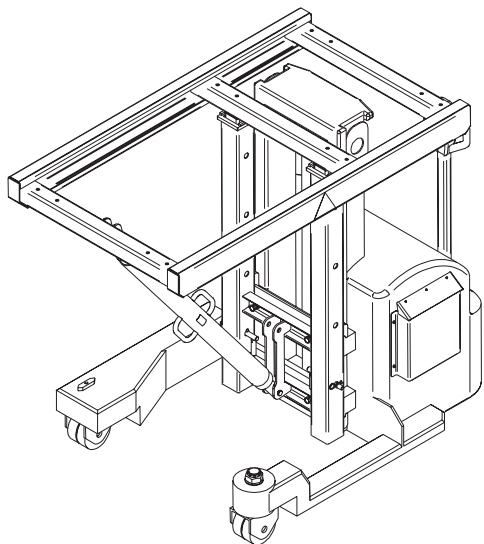
Vízszintes irányú anyagmozgatásra
Teherbírás: 1250kg

Tartozékok:

1 kanna desztillált vízzel

Indítókulccsal

Gépkönyvvel együtt.



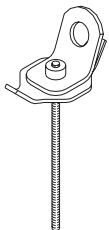
Súly kg	Cikkszám
3,51	028570
1,83	028560
564,00	101862

UNIportal daruakasztó

Összetevői:

Daruakasztó felsőrész

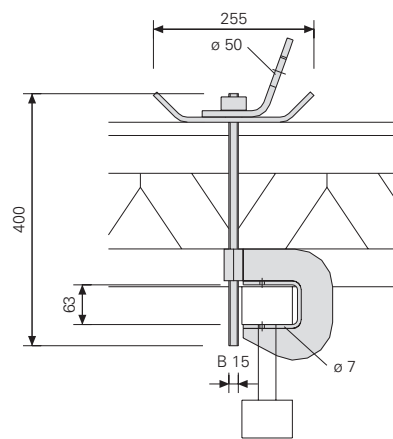
A kezelési utasítást be kell tartani!



BGR 500 szerinti teherhordó eszköz
Teherbírás: 500 kg, amennyiben a függeszték hajlásszöge 30°-nál nem nagyobb.

Daruakasztó alsórész UNIportal

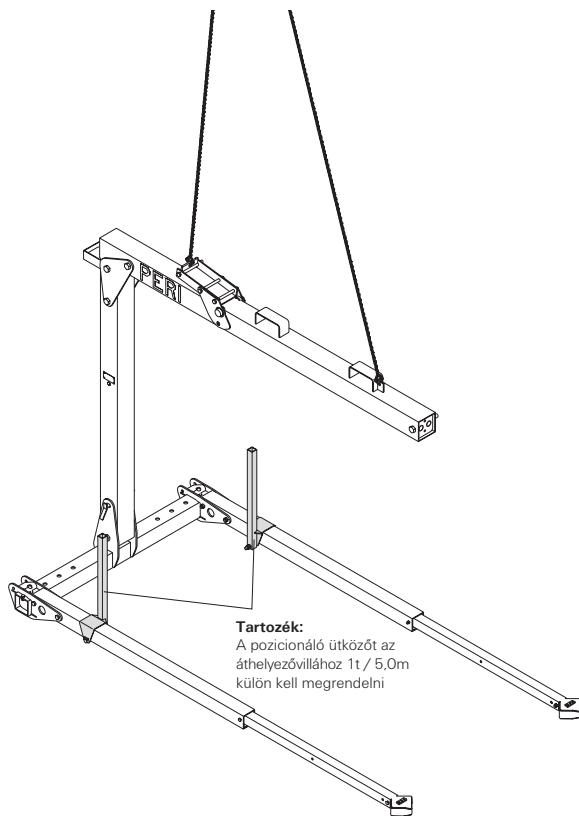
Emelőpont
Teherbírás: 500kg



Áthelyezővilla 1t / 5,0m, horganyzott

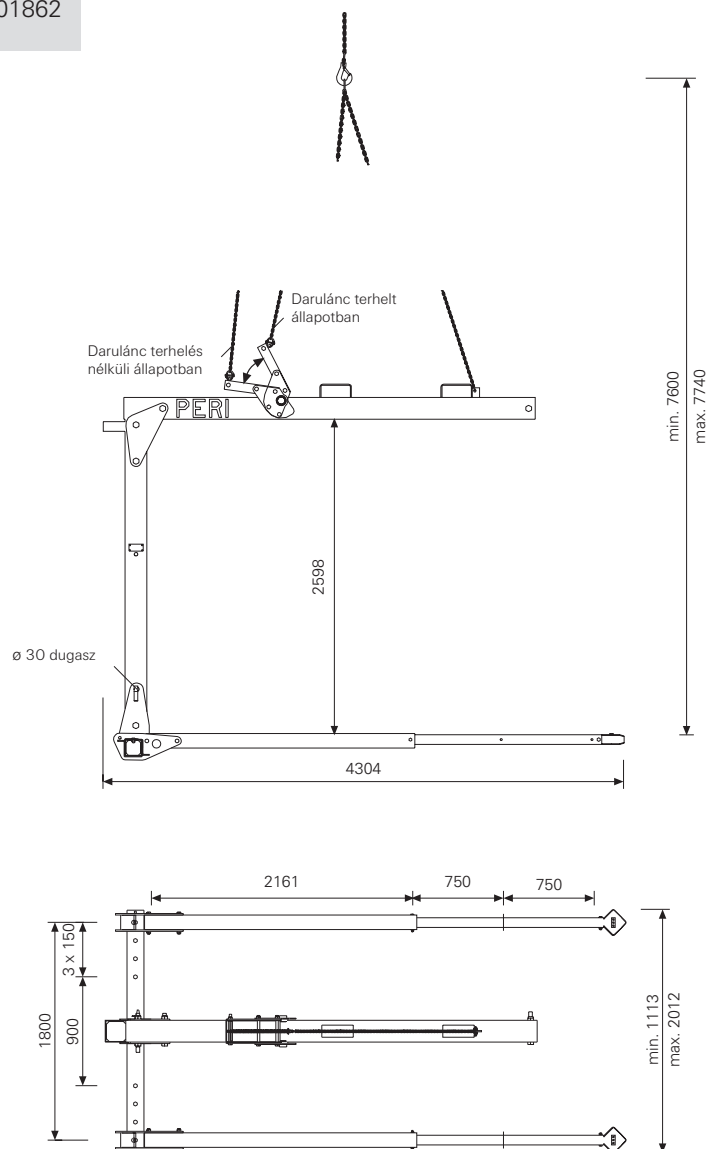
Asztalhossz: 5,0 m-ig

A kezelési utasítást be kell tartani!

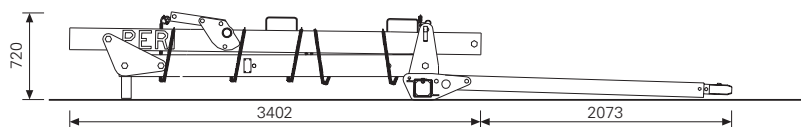


Tartozék:

A pozicionáló útközöt az áthelyezővillához 1t / 5,0m külön kell megrendelni



Rakodási magasság

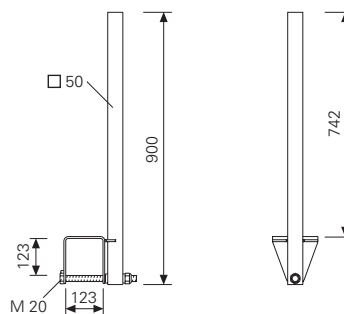
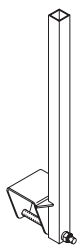


BGR 500 szerinti
teherhordó eszköz
Teherbírás: 1,0t

Súly kg	Cikkszám
8,61	102210
1552,00	103212

Pozicionáló ütköző áthelyezővillához 1t / 5,0m

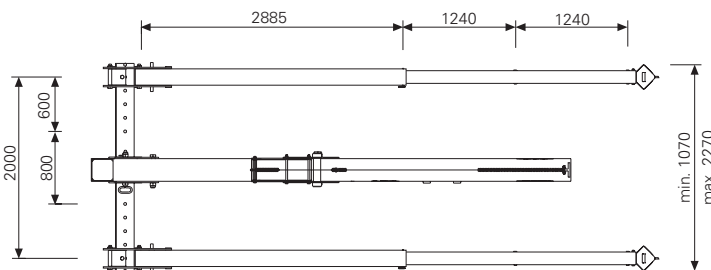
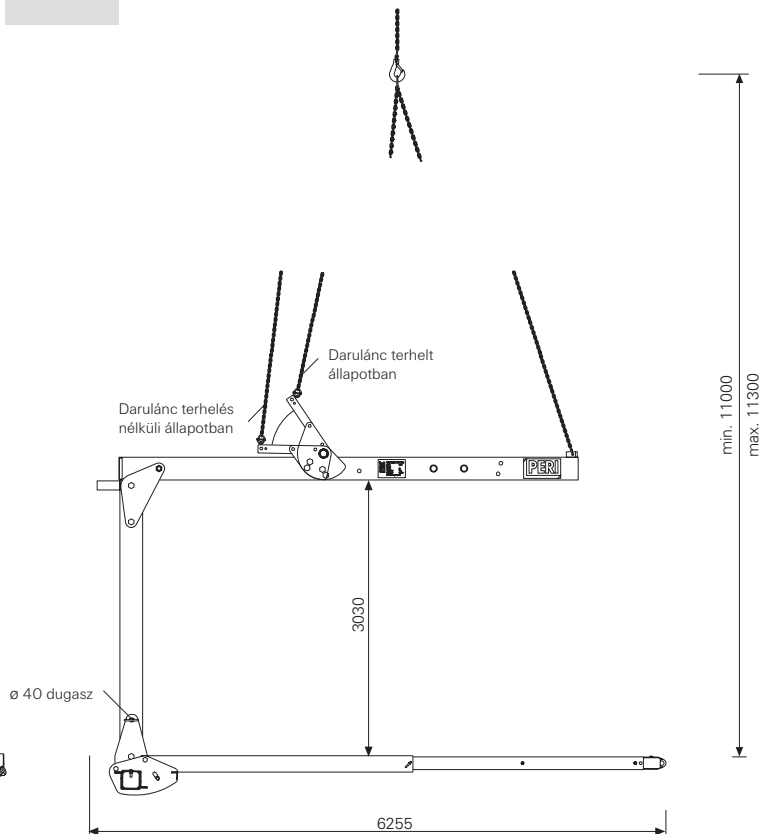
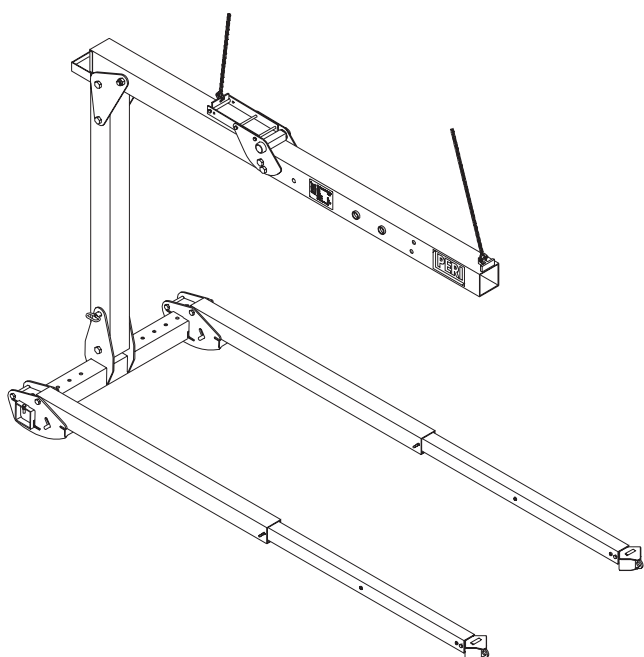
Mindig párban kell alkalmazni.



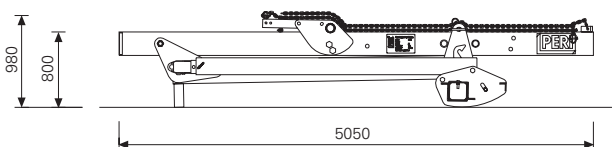
Áthelyezővilla 1,75t / 8,0m, horganyzott

Asztalhossz: 8,0 m-ig

A kezelési utasítást be kell tartani!



Rakodási magasság



BGR 500 szerinti
teherhordó eszköz
Teherbírás: 1,75t

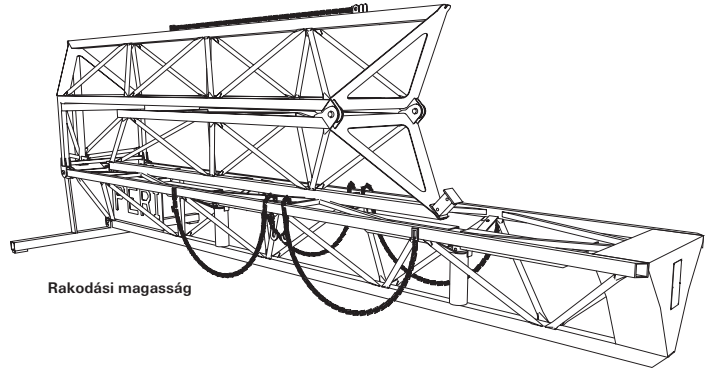
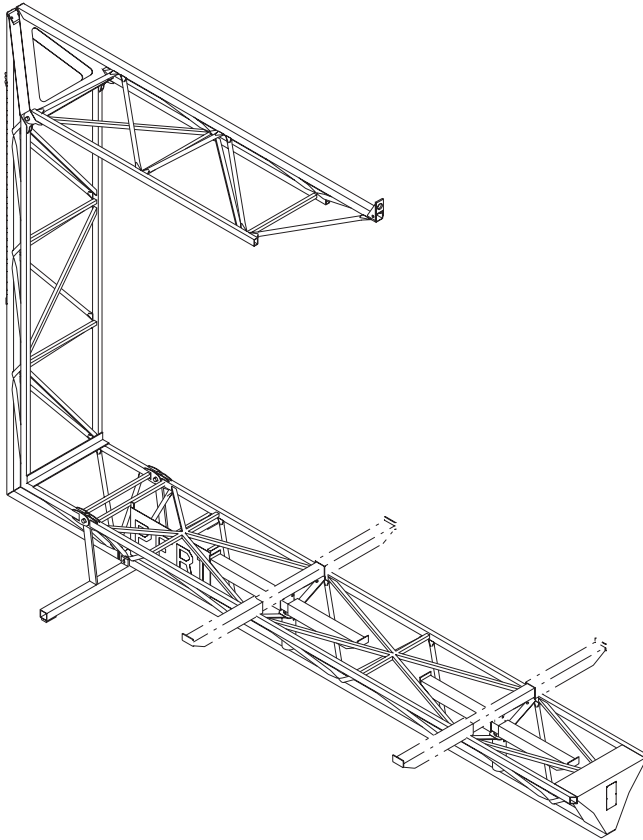
Az ezen az oldalon található cikkek gyártása megszűnt, de bérleti zsaluparkban megtalálhatók.

Súly kg	Cikkszám
924,00	019130

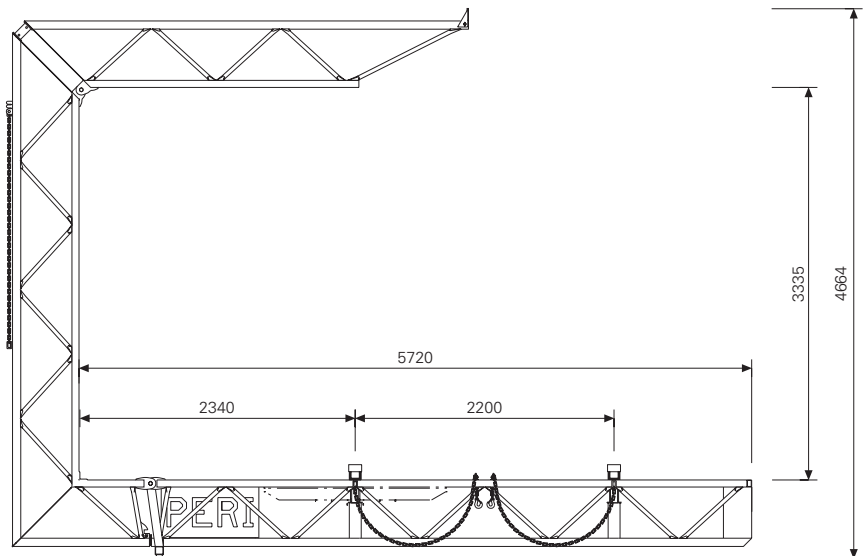
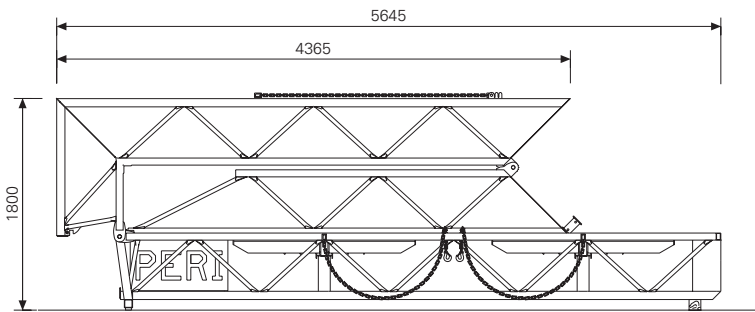
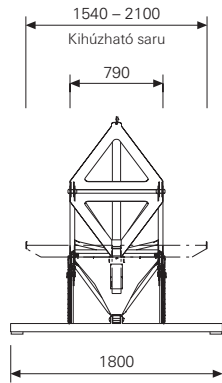
Kacsacsőr 1,5 t, horganyzott

Asztalhossz: 4,0 – 7,0 m

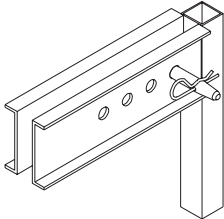
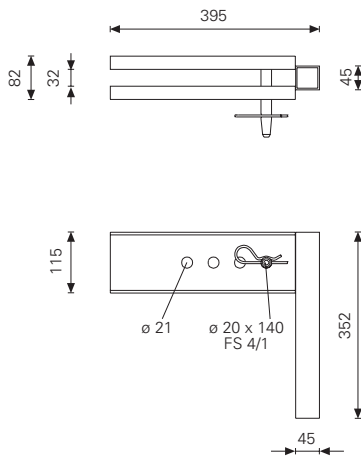
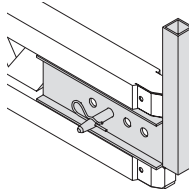
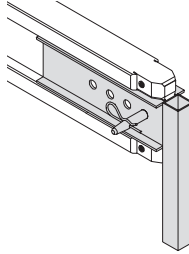
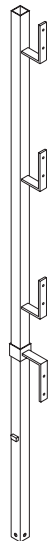
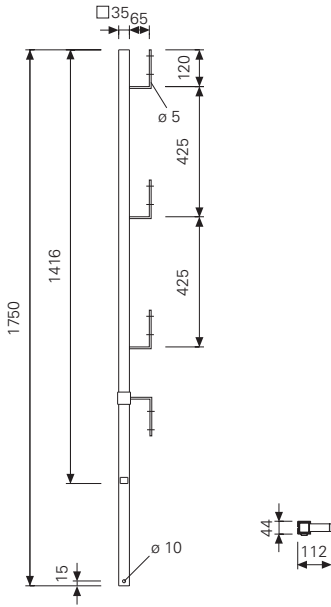
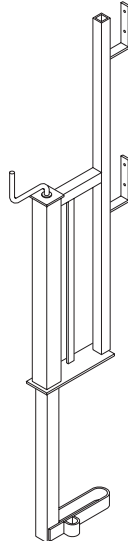
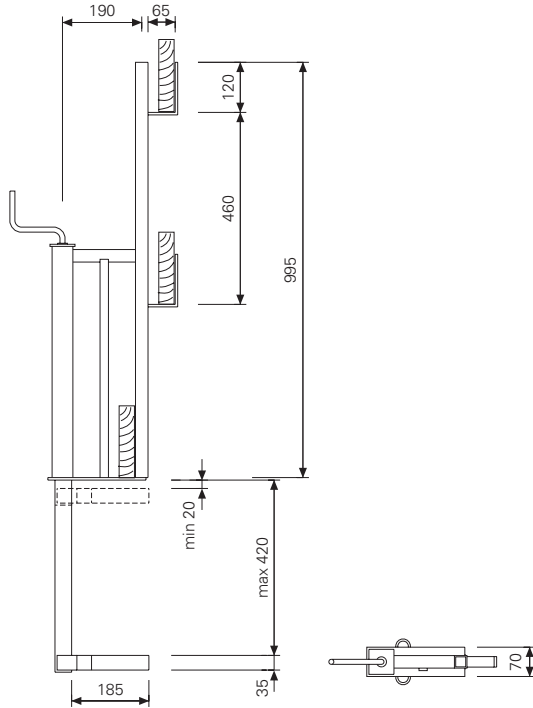
A kezelési utasítást be kell tartani!



Rakodási magasság



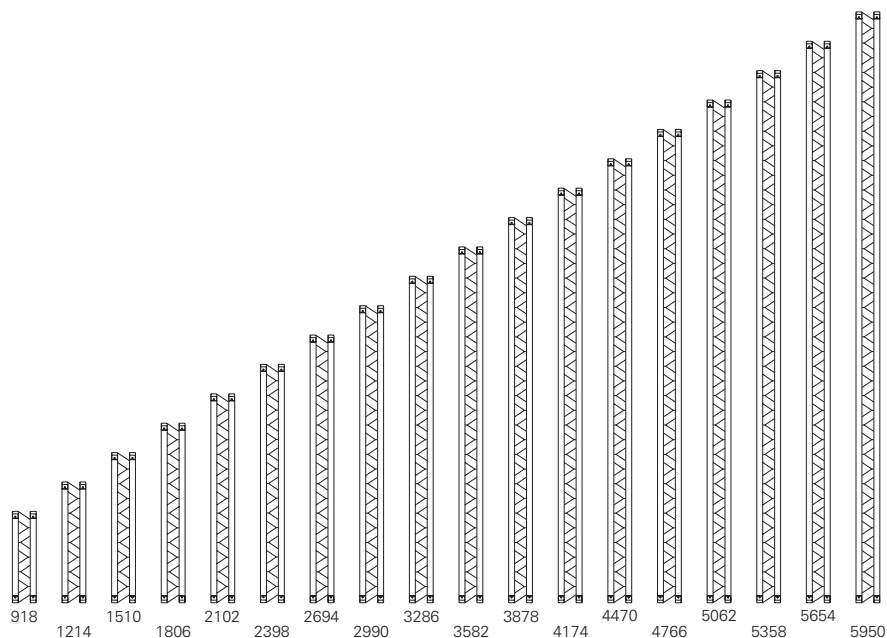
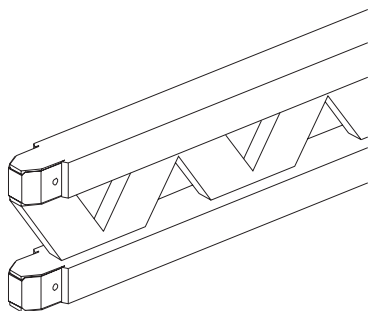
BGR 500 szerinti
teherhordó eszköz
Teherbírás: 1,5t

	Súly kg	Cikkszám	
<p>Korlátartó GT 24/VT 20 SGP korlátelemhez. Tartozékok: Csappal 20 x 140 (1x) és FS 4/1 rugós biztosítóval (1x) együtt. Főtartónál: a függőleges cső felfelé. Kereszttartónál: a függőleges cső lefelé.</p> 	5,67	101290	 <p>Főtartó GT 24</p>  <p>Kereszttartó VT 20K</p> 
<p>SGP korlátelem Korlátartó GT 24/VT 20 alkalmazásánál</p> 	5,82	061260	
<p>Csavaros korlát Odaerősíthető 40 cm vastagságig betonfödémekhez, illetve födémzsaluhoz.</p> 	9,79	035700	

GT 24 rácsos fatartó

Építési felügyelet által engedélyezve
a Z-9.1-157 számon.

megeng. Q_D = 14,0kN* * Q_D = megengedett nyíróerő a nyomott rúdon
megeng. Q_Z = 13,0kN** ** Q_Z = megengedett nyíróerő a húzott rúdon
megeng. M = 7,0kNm
 I_y = 8000cm⁴

**Névleges hosszak****0,60m RF**

4,45 075090

5,30 075100

1,20m 7,10 075120

1,50m 8,90 075150

1,80m 10,60 075180

2,10m 12,40 075210

2,40m 14,20 075240

2,70m 15,90 075270

3,00m 17,70 075300

3,30m 19,50 075330

3,60m 21,20 075360

3,90m 23,00 075390

4,20m 24,80 075420

4,50m 26,60 075450

4,80m 28,30 075480

5,10m 30,10 075510

5,40m 31,90 075540

5,70m 33,60 075570

6,00m 35,40 075600

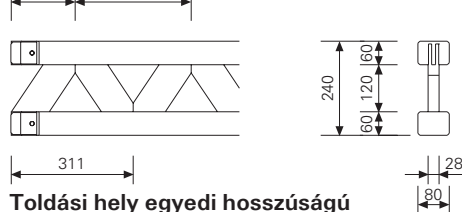
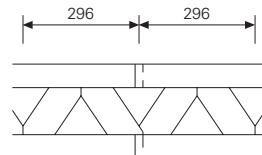
Egyedi hosszméretek 5,90/m 075000

6,00-17,80m

Tartótoldás 070700

Tartóvég

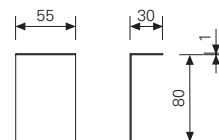
163 296 296 = ráccsomópontok távolsága

**Toldási hely egyedi hosszúságú tartóknál****GT 24 acél élvédősapka, horg.**

Az elfűrészelt tartók öveinek védelmére.

0,06

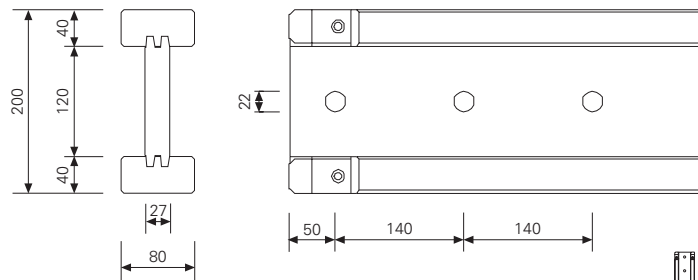
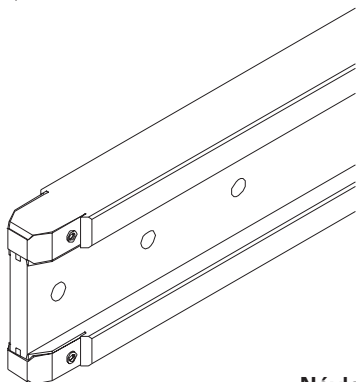
070750



Súly kg Cikkszám

VT 20K tömör fatartó

Acél védősapkával
Építési felügyelet által engedélyezve,
a Z-9.1-216 számon.
megeng. Q = 11,0kN,
megeng. M = 5,0kNm
 $I_y = 4290\text{cm}^4$



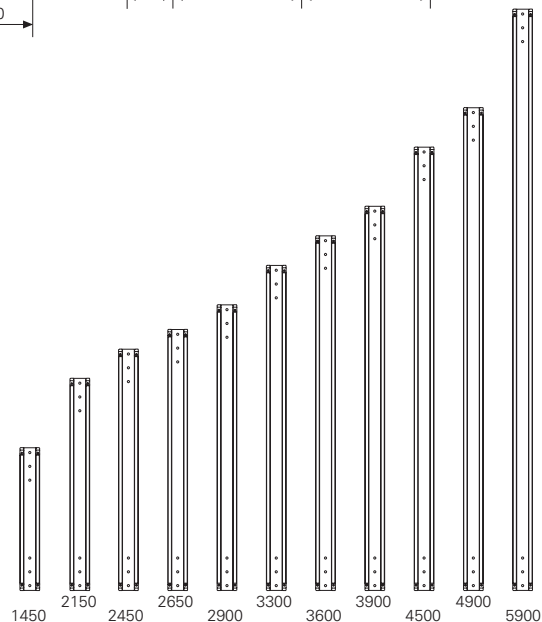
Névleges hosszak

1,45m	8,60
2,15m	12,70
2,45m	14,50
2,65m	15,60
2,90m	17,10
3,30m	19,50
3,60m	21,20
3,90m	23,00
4,50m	26,70
4,90m	28,90
5,90m	34,80

074990
074905
074910
074890
074920
074930
074940
074950
074960
074970
074980

A VT tartók szabási költségei

074900

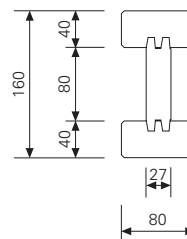
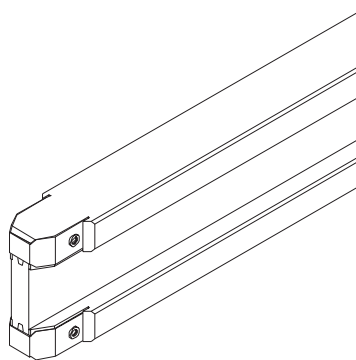


VT 16K tömör fatartó*

Acél védősapkával
Építési felügyelet által engedélyezve,
a Z-9.1-216 számon.

megeng. Q = 8,5kN
megeng. M = 3,5kNm
 $I_y = 2420\text{cm}^4$

* a termék gyártása megszűnt



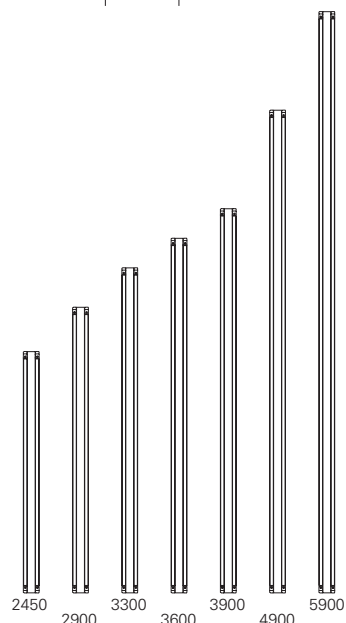
Névleges hosszak

2,45m	11,30
2,90m	13,30
3,30m	15,20
3,60m	16,60
3,90m	17,90
4,90m	22,50
5,90m	27,10

074610
074620
074630
074640
074650
074660
074670

A VT tartók szabási költségei

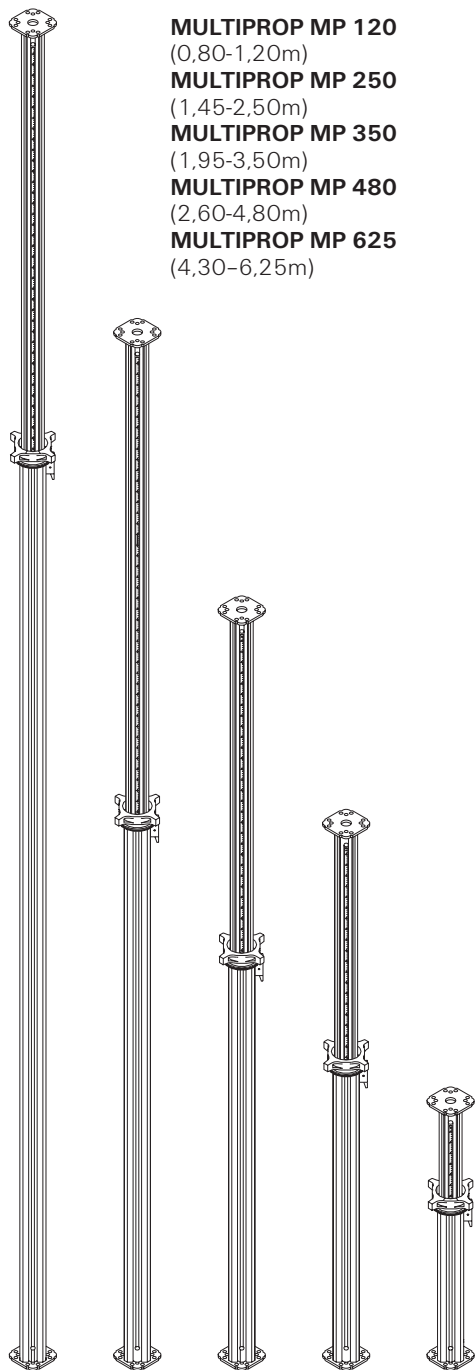
074900



MULTIPROP és tartozékai

MULTIPROP MP támaszok, alumínium

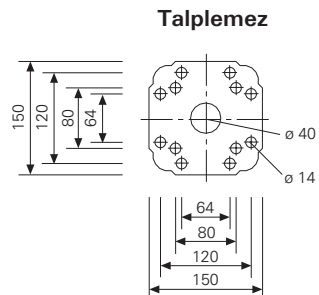
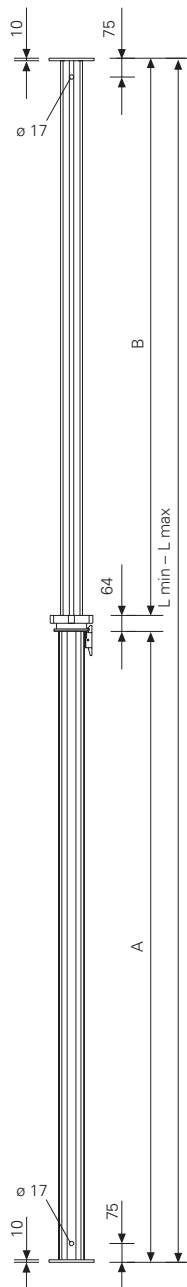
Felhasználható akár egyedi támaszként, akár MULTIPROP MRK kerettel kombinálva mint földmasztal vagy teherhordó állványzat.



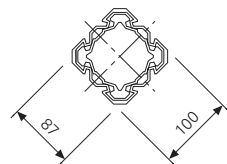
- MULTIPROP MP 120**
(0,80-1,20m)
- MULTIPROP MP 250**
(1,45-2,50m)
- MULTIPROP MP 350**
(1,95-3,50m)
- MULTIPROP MP 480**
(2,60-4,80m)
- MULTIPROP MP 625**
(4,30-6,25m)

Súly kg Cikkszám

- 10,40 027288
- 15,00 027289
- 18,80 027290
- 23,80 027291
- 33,60 027305



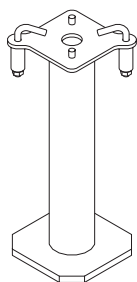
Keresztmetszet



	L min.	L max.	A	B
MP 120	800	1200	715	421
MP 250	1450	2500	1365	1071
MP 350	1950	3500	1865	1571
MP 480	2600	4800	2515	2221
MP 625	4300	6250	4211	1975

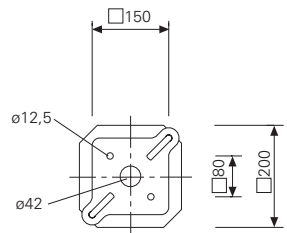
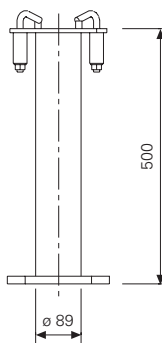
MULTIPROP MP 50 láb

Rácsíptetős gyorszárral.

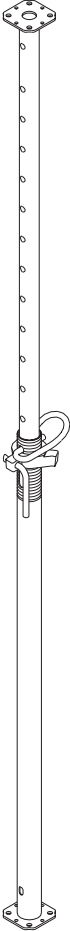


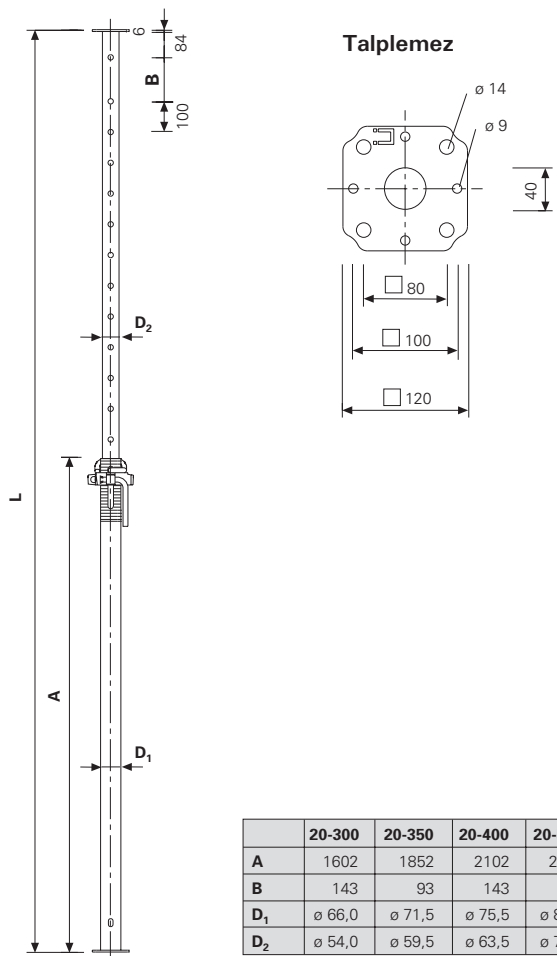
6-10mm vastag talplemezű földmástalok rögzítésére.

8,81 027310

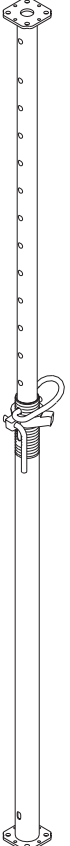


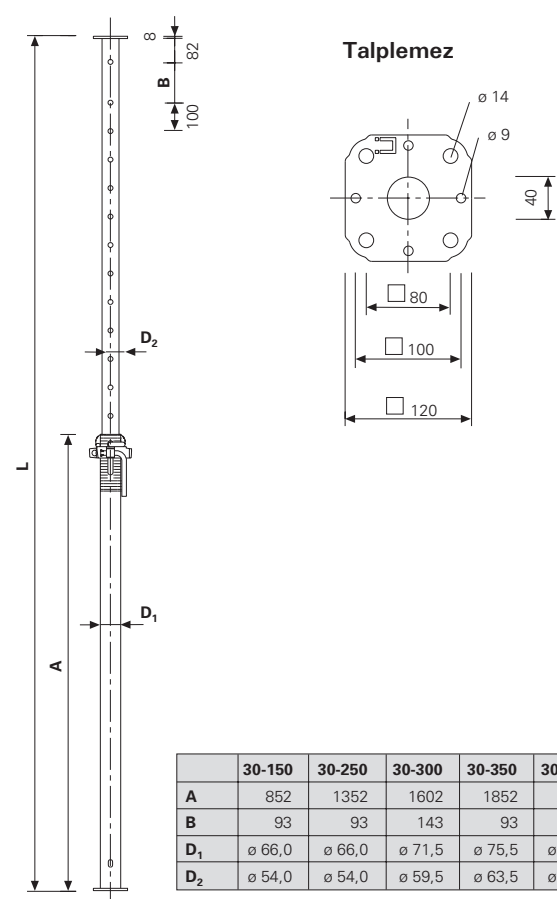
PEP 20, PEP 30 földtámaszok

			Súly kg	Cikkszám
PEP 20 földtámaszok, horganyzott				
	PEP 20-300	L=1,71-3,00m	15,70	103058
	PEP 20-350	L=1,96-3,50m	19,20	103059
	PEP 20-400	L=2,21-4,00m	22,70	103060
	PEP 20-500	L=2,71-5,00m	30,50	103061
	Megengedett terhelés a PERI táblázatból.			



	20-300	20-350	20-400	20-500
A	1602	1852	2102	2602
B	143	93	143	143
D₁	∅ 66,0	∅ 71,5	∅ 75,5	∅ 84,0
D₂	∅ 54,0	∅ 59,5	∅ 63,5	∅ 72,0

PEP 30 földtámaszok, horganyzott				
	PEP 30-150	L=0,96-1,50m	10,40	103066
	PEP 30-250	L=1,46-2,50m	15,00	103067
	PEP 30-300	L=1,71-3,00m	18,70	103062
	PEP 30-350	L=1,96-3,50m	22,70	103063
	PEP 30-400	L=2,21-4,00m	27,20	103065
	Megengedett terhelés a PERI táblázatból.			



	30-150	30-250	30-300	30-350	30-400
A	852	1352	1602	1852	2102
B	93	93	143	93	143
D₁	∅ 66,0	∅ 66,0	∅ 71,5	∅ 75,5	∅ 84,0
D₂	∅ 54,0	∅ 54,0	∅ 59,5	∅ 63,5	∅ 72,0

PERI a nagyvilágban



1 PERI GmbH

Rudolf-Diesel-Strasse
89264 Weissenhorn
Telefon 07309/950-0
Telefax 07309/951-0
info@peri.de
www.peri.de



2 Franciaország

PERI S.A.S.
Zone Industrielle Nord
34-36 rue des Frères Lumière
77109 Meaux Cedex
Tel.: ++33 /1/ 64 35 24 40
Fax: ++33 /1/ 64 35 24 50
peri.sas@peri.fr
www.peri.fr

3 Svájc

PERI AG
Aspstraße 17
8472 Ohringen
Tel.: ++41 /52/ 3 20 03 03
Fax: ++41 /52/ 3 35 37 61
info@peri.ch
www.peri.ch

4 Spanyolország

PERI S.A. Sociedad Unipersonal
Ctra. Paracuellos - Fuente el Saz km. 18,9
Camino de Malatones, km. 0,5
28110 Algete / Madrid
Tel.: ++34 /91 / 6 20 48 00
Fax: ++34 /91 / 6 20 48 01
info@peri.es
www.peri.es

5 Belgium/Luxemburg

N.V. PERI S.A.
Industriepark
Nijverheidsstraat 6 PB 54
1840 Londerzeel
Tel.: ++32 /52/ 31 99 31
Fax: ++32 /52/ 30 08 30
info@peri.be
www.peri.be

6 Hollandia

PERI B.V.
v. Leeuwenhoekweg 23
Postbus 304
5480 AH-Schijndel
Tel.: ++31 /73/ 5 47 91 00
Fax: ++31 /73/ 5 49 36 51
info@peri.nl
www.peri.nl

7 U.S.A.

PERI Formwork Systems, Inc.
7135 Dorsey Run Road
Elkridge, MD 21075
Tel.: ++1 /4 10/ 7 12-72 25
Fax: ++1 /4 10/ 7 12-70 80
info@peri-usa.com
www.peri-usa.com

8 Indonézia

PT Beton Perkasa Wijaksana
P.O. Box 3737
Jakarta 10210
Tel.: ++62 /21/ 5 71 26 44
Fax: ++62 /21/ 5 73 85 64
beton@cbn.net.id

9 Olaszország

PERI S.p.A.
Via G. Pascoli, 4
20060 Basiglio (MI)
Tel.: ++39 /02/ 9 50 78-1>
Fax: ++39 /02/ 95 76 19 14
info@peri.it
www.peri.it

10 Japán

PERI Japan K.K.
7F 314 Hakozaki Building,
31-4 Hakozaki-cho,
Nihonbashi Chuo-ku
Tokyo 103-0015
Tel.: ++81 /3/ 56 42 / 61 00
Fax: ++81 /3/ 56 42 / 61
01frk6541@mb.infoweb.or.jp

11 Nagy-Britannia/Irország

PERI Ltd.
Market Harbour Road
Clifton upon Dunsmore
Rugby, CV23 0AN
Tel.: ++44 /17 88/ 86 16 00
Fax: ++44 /17 88/ 86 16 10
info@peri.ltd.uk
www.peri.ltd.uk

12 Törökország

PERI Kalıp ve İskeleleri
San. Tic. Ltd. Sti.
Çakmaklı Köyü Karşısı
Sanbir Bl. 4.Bölge 9.Cadde No: 133
Büyükkçekmece / Istanbul
Tel.: ++90 /2 12/ 8 86 74 01(02-09)
Fax: ++90 /2 12/ 8 86 74 15
periist@peri.com.tr
www.peri.com.tr

13 Magyarország

PERI Kft.
Zádor u. 4.
1181 Budapest
Tel.: ++36 /1/ 2 960 960
Fax: ++36 /1/ 2 960 950
info@peri.hu
www.peri.hu

14 Malajzia

PERI Formwork Malaysia
Sdn. Bhd.
Unit 19-04-7, Level 7
PNB Damansara
19 Lorong Dungun
Damansara Heights
50490 Kuala Lumpur
Tel.: +60 /3 / 20 93 68 23
Fax: +60 /3 / 20 92 58 76
info@perimalaysia.com
www.perimalaysia.com

15 Szingapúr

PERI-HORY ASIA
Formwork Pte. Ltd.
No. 1 Sims Lane # 06-10
Singapore 387355
Tel.: ++65 / 67 44 29 89
Fax: ++65 / 67 44 36 93
pha@periasia.com
www.periasia.com

16 Ausztria

PERI Ges.mbh
Industriegelände 152
Postfach 1
3131 Getzersdorf
Tel.: ++43 /27 83/ 41 19
Fax: ++43 /27 83/ 41 19-20
office@peri.at
www.peri.at

17 Csehország

PERI spol. s r.o.
P.O. Box 3
252 42 Jesenice / Praha
Tel.: ++420 /241 090 311
Fax: ++420 /241 090 315
info@peri.cz
www.peri.cz

18 Dánia

PERI DANMARK A/S
forskalling og stillads
Greve Main 26
2670 Greve
Tel.: ++45 /43/ 45 36 27
Fax: ++45 /43/ 45 36 87
peri@peri.dk
www.peri.dk

19 Finnország

PERI Suomi Ltd Oy
Hakakalliontie 5
05460 HYVINKÄÄ
Tel.: ++358 /19/ 26 64 600
Fax: ++358 /19/ 26 64 666
www.perisuomi.fi

20 Norvégia

PERI NORGE AS
Industrigata 11
3400 Lier
Tel.: ++47 /32/ 24 17 00
Fax: ++47 /32/ 24 17 01
info@peri.no
www.peri.no

21 Lengyelország

PERI Polska Sp. z o.o.
ul. Stoleczna 62
05-860 Plochocin
Tel.: ++48 /22/ 72 17 400
Fax: ++48 /22/ 72 17 401
info@peri.pl.pl
www.peri.pl.pl

22 Svédország

PERIform SVERIGE AB
Montörgatan 4-6
Box 9073
30013 Halmstad
Tel.: ++46 /35/ 17 46 60
Fax: ++46 /35/ 17 46 78
peri@periform.se
www.periform.se

23 Korea

PERI (Korea) Ltd.
9thFl., Yuseong Bldg.
830-67 Yeoksam-dong,
Kangnam-ku,
Seoul 135-080
Tel.: ++82 /2/ 5 50 22 00
Fax: ++82 /2/ 5 57 53 82
info@perikorea.com
www.perikorea.com

24 Portugália

PERIcofragens Lda.
Rua Cesário Verde, nº 5 - 3º Esq.
Linda-a-Pastora
2790-326 QUEIJAS
Tel.: ++351 /21/ 4 25 38 90
Fax: ++351 /21/ 4 25 39 46
info@peri.pt
www.peri.pt

25 Argentína

PERI S.A.
Ruta Nacional No. 9, km 47,5
(Panamericana Ramal Escobar)
(1625) Escobar / Prov. Bs. As.
Tel.: ++54 /34 88/ 42 81 00
Fax: ++54 /34 88/ 42 30 21
info@peri.com.ar
www.peri.com.ar



- 26 Brazília**
PERI Formas e Escoramentos Ltda. Passagem Abaré, 1.502
06300-000 Carapicuíba
São Paulo
Tel.: ++55 /11/ 41 86 10 41
Fax: ++55 /11/ 41 86 10 41
info@peribrasil.com.br
www.peribrasil.com.br
- 27 Chile**
PERI Chile Ltda. C/José de San Martín 104 Parque Industrial Los Libertadores
Colina, Santiago de Chile
Tel.: ++56 /2/ 4 44 60 00
Fax: ++56 /2/ 4 44 60 01
perich@peri.cl
www.peri.cl
- 28 Fülöp-szigetek**
PERI GmbH
4-B Sycamore Center, Alabang-Zapote Road Corner Buencamino Street, Alabang Muntinlupa
Metro Manila
Tel.: ++63 /2/ 8 09 34-01 (02) (03)
Fax: ++63 /2/ 8 09 17 68
helmut@skyinet.net
- 29 Románia**
PERI România SRL
Calea București nr. 2B
077015 Balotești - ILFOV
Tel.: ++40 /21/ 3 51 19 73 (75)
Fax: ++40 /21/ 3 51 19 74
info@peri.ro
www.peri.ro
- 30 Szlovénia**
Goran Opalič s. p. tehnologije in storitve Obrežna 137
2000 Maribor
Tel.: ++386 /2/ 4 21 52 40
Fax: ++386 /2/ 4 21 52 41
- 31 Szlovákia**
PERI spol. s r.o. Pribylinská 10
831 04 Bratislava
Tel.: ++421 /2/ 4 92 09-1 11
Fax: ++421 /2/ 4 92 09-1 10
info@peri.sk
www.peri.sk
- 32 Ausztrália**
PERI Australia Pty. Ltd. 116 Glendenning Road
Glendenning NSW 2761
Tel.: ++61 /2/ 88 05 23 00
Fax: ++61 /2/ 96 75 72 77
info@periaus.com.au
www.periaus.com.au
- 33 Észtország**
PERI AS
Valdmäe 8
Tänassilma Tehnopark
76401 Saku vald
Harjumaa
Tel.: + 3 72 / 6 / 77 11 00
Fax: + 3 72 / 6 / 77 11 22
peri@peri.ee
www.peri.ee
- 34 Görögország**
PERI Hellas Ltd. Sokratous Str. 5th kil. Koropi-Varis Ave. P. O. Box 407
194 00 Koropi
Tel.: ++30 /210/ 66 20 895-8
Fax: ++30 /210/ 66 28 416
info@perihellas.gr
www.perihellas.gr
- 35 Lettország**
PERI SIA
Granita 26
1057 Riga
Tel.: ++371 / 7 13 41 11
Fax: ++371 / 7 13 41 15
info@peri-latvija.lv
www.peri-latvija.lv
- 36 Egyesült Arab Emírátsok**
PERI (L.L.C.)
Brashy Building, Office No. 212 Shk. Zayed Road
P.O. Box 27933
Dubai
Tel.: ++971 /4/ 3 39 44 94
Fax: ++971 /4/ 3 39 44 34
perillc@perime.com
www.perime.com
- 37 Kanada**
PERI Formwork Systems, Inc. 45 Nixon Road
Bolton, Ontario L7E 1K1
Tel.: ++1 /9 05/ 9 51 54 00
Fax: ++1 /9 05/ 9 51 54 54
bbaxa@peri.ca
www.peri.ca
- 38 Libanon**
PERI GmbH
Lebanon Representative Office
AYA Commercial Center, 7th Fl, Dora Highway
P.O box: 90 416-Jdeideh
Beirut - Lebanon
Tel.: ++ 961 / 1 24 33 65
Fax: ++ 961 / 1 24 33 67
Mob: ++ 961 / 3 73 73 67
afady@hotmail.com
lebanon@peri.de
- 39 Litvánia**
PERI UAB
Titnago st. 19
2053 Vilnius
Tel.: ++370 /5/ 2 31 14 54
Fax: ++370 /5/ 2 32 19 66
info@peri.lt
www.peri.lt
- 40 Marokkó**
PERI S.A.
Route de Rabat, km. 5
Piste de Beni Touzine
Tanger
Tel.: ++212 /39 31 75 48
Fax: ++212 /39 31 75 49
perimaro@menara.ma
- 41 Izrael**
PERI Formwork Engineering Ltd. 16 Moshe Dayan st. P.O. Box 10202
Kiriati Arie
Petach Tikva 49002
Tel.: ++972 /3/ 9 24 93 32
Fax: ++972 /3/ 9 24 93 31
info@peri-il.com
www.peri-il.com
- 42 Bulgária**
PERI BULGARIA EOOD
Kv. Vragdebna m. Nova machala Nr. 46
1839 - Sofia, Bulgarien
Tel.: ++359 /2/ 8 14 40 40
Fax: ++359 /2/ 8 14 40 50
peri.bulgaria@peri.bg
www.peri.bg
- 43 Izland**
MEST Ltd., Malarhöfði 10
110 Reykjavik
Tel.: ++354 / 44 00-4 00
Fax: ++354 / 44 00-4 01
mest@mest.is
www.mest.is
- 44 Kazahsztán**
PERI Kazakhstan Rubenstein Street 10 (corner Dostyk Str.)
050010 Almaty
Tel.: ++7 /32 72/ 93 00 66
Fax: ++7 /32 72/ 91 77 59
perialmaty@peri.com.tr
www.peri.com.tr
- 45 Orosz Föderáció**
OOO PERI
Ul. Krasnaja Prensja, d. 24 Business-Center "Krasnaja Prensja"; 8. Etage
123100 Moskwa
Tel.: ++7 / 4 95/ 2 23 88 44
Fax: ++7 / 4 95/ 2 23 88 17
moscow@peri.ru
www.peri.ru
- 46 Dél-afrikai Köztársaság**
PERI Wiehahn (Pty.) Ltd. P.O. Box 2668
Bellville 7535
Tel.: ++27 /21/ 9 05 18 15
Fax: ++27 /21/ 9 05 47 07
team@wiehahn.co.za
www.periwiehahn.co.za
- 47 Ukrajna**
TOW PERI Ukraina 23, M. Raskovoj Str.
02002 Kiev
Tel.: ++380 /44/ 5 68 53 57
Fax: ++380 /44/ 5 68 51 45
peri@peri.com.ua
www.peri.com.ua
- 48 Egyiptom**
PERI GmbH
Egypt Branch Office 24 A, Obour Gardens, 4th floor, apt. #1 Salah Salem Street
11361 Heliopolis / Kairo
Tel.: ++20 /2/ 4 04 85 24/26
Fax: ++20 /2/ 4 04 57 84
peri@link.com.eg
- 49 Szerbia / Montenegró**
PERI - Oplate d.o.o.
Jurija Gagarina 81
11070 Novi Beograd
Tel.: +381/ 11/ 2 15 31-48/49
Fax: +381/ 11/ 3 18 59 62
milebojanic@ptt.yu
www.peri.co.yu
- 50 Mexikó**
PERI Cimbras y Andamios, S.A. de C.V.
Cerrada de Tejocotes, Lote 4, Bodega A
Fracc. San Martín Obispo
C.P.54763 Cuautitlán Izcalli Estado de México
Tel.: ++ 52 / 55 / 58 87 72 30
Fax: ++ 52 / 55 / 58 87 71 09
info@peri.com.mx
www.peri.com.mx
- 51 Azerbajdzsán**
PERI BAKU
Baku Branch Office Mehdi Hüseyin 71/9
Baku / Aserbajdschan
Tel.: +994 12 97 64 24
Fax: +994 12 92 45 51
peribaku@peri.com.tr
- 52 Törökmenisztán**
PERI Kalp ve İskeleleri Aşgabat Branch Office Oquzhan Köçesi No: 112 Kat:3
Aşgabat
Tel.: +993 12 45 66-83/84
Fax: +993 12 45 23 50
perishagabat@peri.com.tr
- 53 Fehéroroszország**
PERI GmbH
Gikalostr. 3
Büro 413
220000 Minsk / Belarus
Tel.: +3 75 / 1 72 / 84 72 38
Fax: +3 75 / 1 72 / 84 72 38
peri@mail.belpak.by
- 54 Horvátország**
PERI Oplate i Skele d.o.o.
Dolenica 20
10 250 Zagreb/Donji Stupnik
Tel.: +3 85 /1/ 6 55 36 36
Fax: +3 85 /1/ 6 55 36 37
peri1@zg.t-com.hr
www.peri.de
- 55 Irán**
PERI GmbH
Iran Branch Office Valiasr Ave., No. 1075 Flat 904,
Tehran / Iran
P.O. Box 15 11 73 49 11
Tel.: +98 / 21 / 88 71 27 10
Fax: +98 / 21 / 88 71 27 09

A PERI program

Táblás falzszaluzatok

TRIO és TRIO-L

Univerzális falzsalu

TRIO-H

TRIO REPLIABLE

DOMINO

Könnyű táblás falzsalu

HANDSET

Kistáblás falzsalu



Pillérzszaluzatok

RAPID

Alumínium pillérzsalu

TRIO

Univerzális pillérzsalu

QUATTRO

Gyors pillérzsalu

SRS

Acél körpillér zsalu



Fatartós zsaluzatok

VARIO GT 24

Fal- és pillérzsalu

RUNDFLEX

Íves falzsalu

GRV

Átkötés nélküli íves falzsalu

FTF

Homlokzatszalu

előregyártott elemekhez



Teherhordó szerkezetek

PEP födém támaszok

PEP = PERI EURO-PROP

ST 100

Máglyatámasz

MULTIPROP

Alumínium támaszrendszer

HD 200

Nehézállvány-rendszer



Födémzszaluzatok

MULTIFLEX

Fatartós födémzsalu

UNIORTAL/Födémzsalu

Asztalzsalu rendszer

VT asztalmodul

Asztalzsalu rendszer

PD 8

Asztalzsalu rendszer



Függesztett állványok

FB 180

Munka- és védőállvány

DIN 4420 szerint

ASG 160

Könnyű állvány

kőműves munkákhoz



Kúszózszaluzatok

KG und CB

Kúszózszaluzatok

ACS

Önjáró kúszózszaluzat

SKS und SSC

Állítható szögű kúszó-

zszaluzat



Alumínium födémzszaluzat

SKYDECK

Ejtőfejes födémzsalu



Állványrendszerek

UP T 70 / T 100

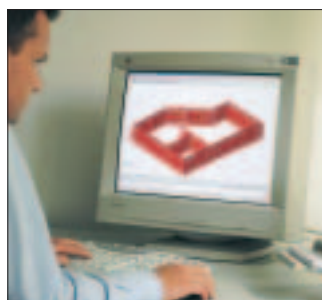
Homlokzati állványrendszer

UP Rosett

Térbeli állványrendszer

UP Rosett

Teherhordó állványrendszer



Egyéb rendszerek

Zsalu- és állványtervező
szoftverek

Egyedi zsaluzatok

Zsalu alkatrészek

Zsaluhéjak

Építési segéd szerkezetek

Egyoldali faltámaszok

Nagy teherbírású támaszok

PERI Kft.

H-1181 Budapest

Zádor u. 4.

Tel.: (1) 2-960-960

Fax: (1) 2-960-950

info@peri.hu

www.peri.hu