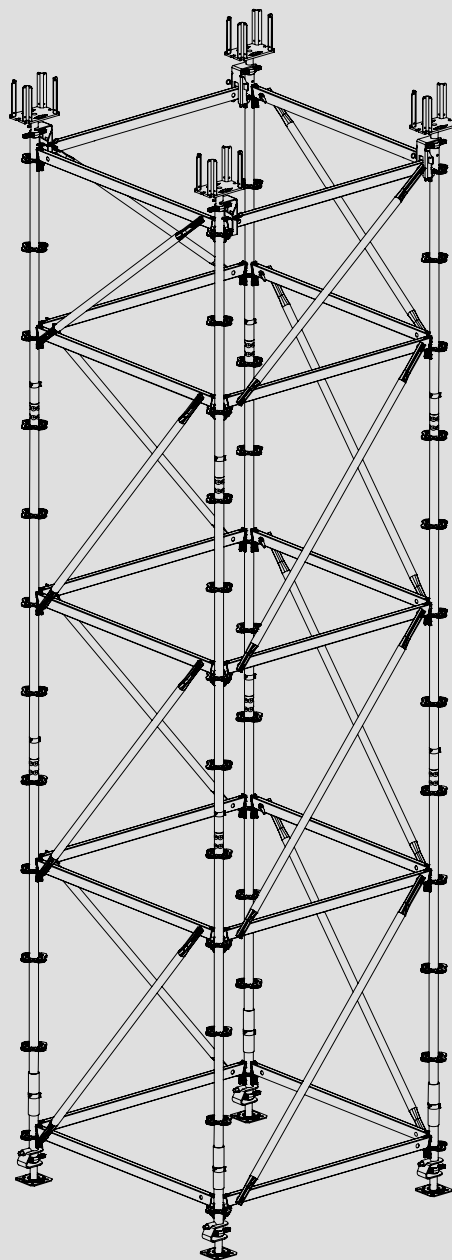


PERI UP Rosett Teherhordó állvány

Szerelési és alkalmazási útmutató



Tartalom

Bevezetés

Áttekintés / Fő elemek	1
Kivitelezési szabályok	2
Ajánlott felhasználás	2
Biztonsági utasítások	3
Általános tudnivalók	3

Kivitelezési szabályok

A1 Felépítés fektetett helyzetben

A1.1 Alapegység	4
A1.2 Állvány összeszerelése fektetve	5
A1.3 Állvány zárása fent	7
A1.4 Felállítás daruval	8

A2 Szétszerelés fektetett helyzetben

A2.1 Szétszerelés	9
-------------------	---

B1 Rendszer kiegészítések

B1.1 Állvány csavaros toldóorsóval	10
B1.2 Állvány áthelyezés	12
B1.3 Csatlakoztatási pontok Személyi Védelmi Felszereléshez (PSA)	14

Táblázatok

Teherbírási diagrammok	16
------------------------	----

Elemválaszték

Elemválaszték	22
---------------	----

Jelmagyarázat



Biztonsági figyelmeztetés



Figyelmeztetés



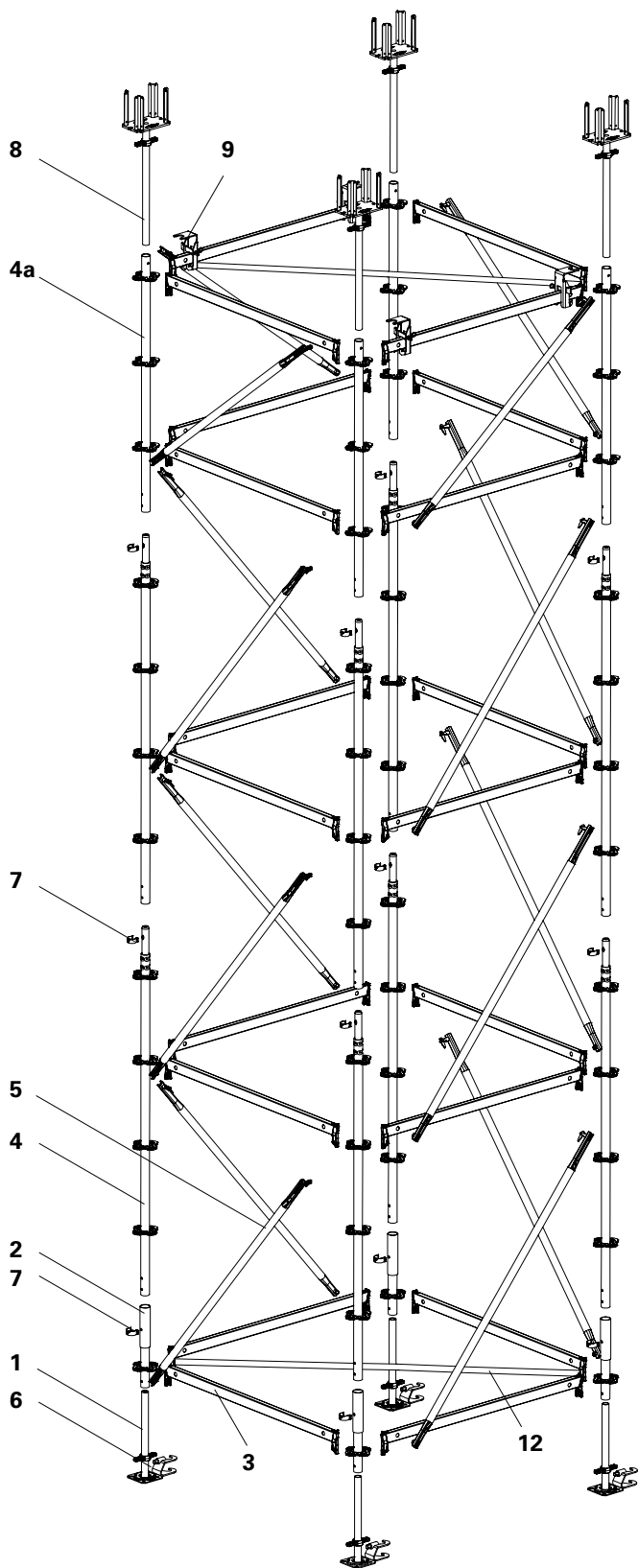
Vizuális ellenőrzés



Tipp

Bevezetés

Áttekintés / Fő elemek



- 1 UP csavaros talp
- 2 UP alaprúd UVB 24
- 3 UP vízszintes heveder UH
- 4 UP rúdelem UVR 200
- 4a UP zárórúd UVH
- 5 UP átlós merevítő UBL
- 6 UP biztosító kötés UJS, talp
- 7 UP biztosító dugasz Ø 48/57
- 8 UP keresztfejes fejtámasz
- 9 UP biztosító kötés UJH, fej
- 12 UP vízsz. merevítő UBH Flex

Bevezetés

Kivitelezési szabályok

Alkalmazási terület

A PERI UP teherhordó állványrendszer számos projektspecifikus alkalmazást tesz lehetővé.

Az építményspecifikus kockázatértékelés eredményeként a szerelési biztonság és a munkavédelem biztosítására a PERI UP állványkészlet segítségével egyéb lehetőségek is rendelkezésre állnak (pl. korlátok, átjárók, lépcsők).

Jellemzők

A PERI UP Rosett teherhordó állvány a teherhordó szerkezetek építése során szisztematikusan függőleges helyzetben használatos a függőleges és részben a vízszintes terhek levezetésére. Minden elem tűzihorganyzott. A PERI UP Rosett rendszer fő jellemzője a szátrak rozettái és a vízszintes hevederek közötti különösen mereven kiképzett csomóponti kapcsolat.

A teherhordó állványok építésénél az egyes szátrakat vízszintes hevederekkel kell összekötni, melyek az ékes csatlakozás révén különösen egyszerűen szerelhetők. A merevítések a rendszerhez tartozó merevítők formájában kerülnek beépítésre.

Az $L = 2,0$ m hosszúságú rúdelemek és a különböző hosszúságú zárórudak kombinációjával minden magasság fokozatmentesen elérhető.

Rendszerméreték

Szabadon álló állványtoronyként a típusvizsgált felépítési magasságok: 8,39 m-ig; felül megfogottként: 21,89 m-ig (ill. 22,34 m-ig, csavaros toldóorsóval).

Műszaki adatok

A megengedett teherbírást lásd a típusvizsgálatokban és a PERI méretezési táblázataiban.

A PERI UP Rosett teherhordó állványok megfelelnek a DIN EN 12812 szerinti B1 méretezési osztálynak.

Ajánlott felhasználás

1. A PERI termékei olyan műszaki munkaeszközök, melyek kizárólag ipari alkalmazásra lettek kifejlesztve, és amelyeket csakis megfelelő szaktudással rendelkező felhasználó használhat.

2. Ez a szerelési és alkalmazási útmutató alapként szolgál a tárgyi rendszer – állvány építője (felhasználója) általi – készenlétkben tartására és használatára vonatkozó veszélyeztetettségi megítéléseknek és utasításoknak, azokat azonban nem helyettesíti.

3. Kizárólag eredeti PERI elemek, alkatrészek használata engedélyezett. Más termékek és azok alkatrészeinek használata biztonsági kockázattal járó hibás alkalmazáshoz vezet.

4. Az egyes elemeket minden alkalmazás előtt át kell vizsgálni. Csak kifogástalan állapotú és funkciójú alkatrészek használhatók.

5. A PERI alkatrészek módosítása nem engedélyezett, és biztonsági kockázattal járó hibás alkalmazást eredményez.

6. A biztonsági és terhelési előírásokat be kell tartani.

7. Az építkezésen alkalmazott elemeknek meg kell felelniük a jelen szerelési és alkalmazási útmutatóban leírtaknak, valamint az érvényes törvényeknek és normáknak.

Különösen az alábbiaknak, amennyiben nincs másképp megadva:

- Fa alkatrészek: gerendákra vonatkozó EN 338 szerinti C24 szilárdsági osztály
- Állványcsövek: horganyzott acélcsövek minimális mérete $\varnothing 48,3 \times 3,2$ mm, az EN 12811-1:2003 4.2.1.2. szerint.
- Csőbilincsek az EN 74 szerint.

8. A kivitelezési szabályoktól eltérni csak az állvány építője (felhasználója) által készített egyedi kockázatelemzés alapján lehetséges. Ennek alapja a megfelelő munkabiztonsági és állékonyság-biztonsági intézkedések megtétele.

Bevezetés

Biztonsági utasítások

Általános tudnivalók

1. A kivitelezési szabályoktól és/vagy az ajánlott felhasználástól való eltérések potenciális biztonsági rizikóval járnak.

2. Termékeink alkalmazása során az adott országban érvényes törvények, normák és egyéb biztonsági előírások betartandók.

3. Kedvezőtlen időjárási viszonyok esetén alkalmazni kell a megfelelő óvintézkedéseket és eljárásokat a munkavédelem és az állékonyság biztosítása érdekében.

4. Az állvány építőjének (felhasználójának) az állékonyságot minden építési fázisban biztosítani kell. A rendszert úgy kell összeállítani, hogy mindenkor biztosítva legyen az összes fellépő teher biztonságos levezetése.

5. Az állvány építőjének (felhasználójának) gondoskodnia kell a biztonságos közlekedési útvonalon keresztül elérhető biztonságos munkahelyekről. A veszélyes területeket le kell zárni és meg kell jelölni. A járható felületek bűvónyílásait és átbúvóit a munkavégzés során zárva kell tartani.

6. A jobb érthetőség kedvéért a magyar ábrák részben hiányosak. Az ezeken az ábrákon esetlegesen nem jelölt biztonsági elemeket ennek ellenére alkalmazni kell.

Tárolás és szállítás

1. Az elemeket tilos dobálni.

2. Az elemeket úgy kell tárolni és szállítani, hogy helyzetükben véletlen elmozdulás ne történhessen. Az elemek csatlakoztató egységeit csak azután szabad leoldani, miután azok a véletlen elmozdulás ellen biztosítva lettek.

3. Mozgatás során az elemeket úgy kell felemelni és letenni, hogy azok véletlen leesése, egymásra esése, kicsúszása vagy elgurulása elkerülhető legyen.

4. Csak a megfelelő emelőeszközzel és kizárólag az elemen lévő emelési ponton szabad az elemeket emelni.

5. Áthelyezésnél és mozgatásnál a szabadon lévő alkatrészeket el kell távolítani vagy biztosítani kell azokat.

6. Az elem áthelyezését mindig kötéllal kell vezetni.

7. Az elemek mozgatása csak tiszta, sík és teherbíró felületen történhet.

Az elemek értékének és működőképességének minél hosszabb időn át történő megőrzése érdekében azokkal gondosan kell bánni!

Rendszerspecifikus információk

1. Az építőelemek kiszaluzása csak azután történhet meg, ha a beton ehhez már megfelelő szilárdsággal rendelkezik, és a kiszaluzásért felelős személy erre utasítást adott.

2. A kikötések csak a kikötési pontok megfelelő szilárdsága esetén terhelhetők.

Általános tudnivalók

Kiegészítő PERI termékinformációk

- A PERI UP Rosett teherhordó állvány típusvizsgálata
- PERI táblázatok
- Használati útmutató emelő- és mozgatókocsihoz
- Használati útmutató palettákhoz és szállítórakoncákhoz

A jelen szerelési és alkalmazási útmutatóban ábrázolt felépítmények csak példák, melyek csak egy-egy alaprajz részletet mutatnak be. Ezek azonban megfelelnek minden, a kivitelezési szabályokban szereplő alaprajzi méretnek.

A1 Felépítés fektetett helyzetben

Általános tudnivalók

A PERI UP Rosett teherhordó állvány kiegészítő hevederek nélkül kerül bemutatásra.

A1.1 Alapegység

Az alapegységet 2,0 m magassáig állítva kell felépíteni.

A további szereléshez az alapegységet oldalára kell fektetni, és fektetett helyzetben kell folytatni a teherhordó állvány szerelését.

Alapkeretek

1	UP csavaros talp UJB	4x
2	UP alaprúd UVB 24	4x
3	UP vízszintes heveder UH 150	4x
6	UP biztosító kötés UJS, talp	4x

Szerelési segítség:

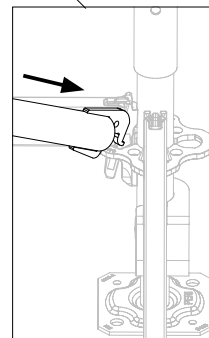
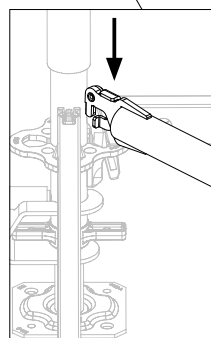
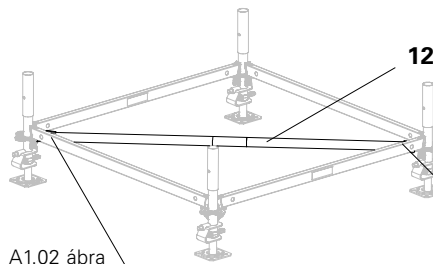
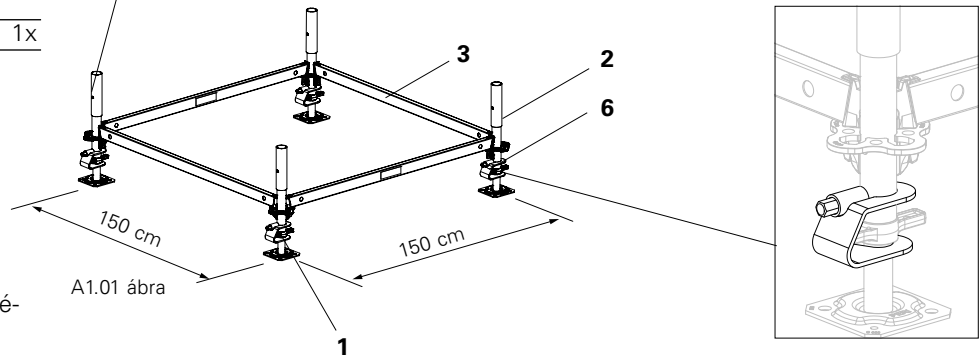
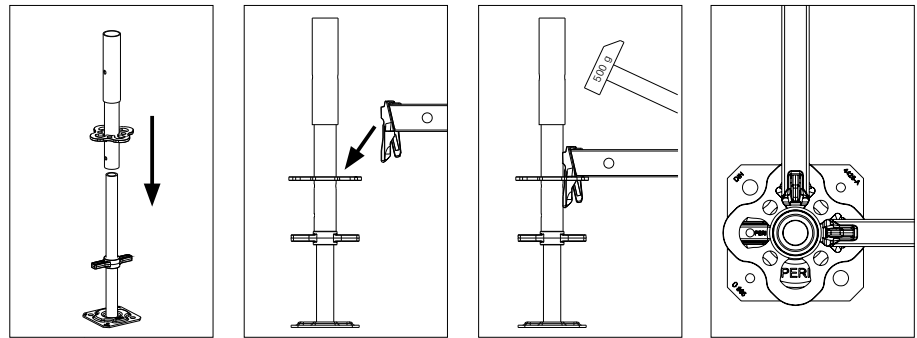
12	UP vízszintes merevítő UBH Flex	1x
-----------	---------------------------------	----

Szerelés

1. Állítsa össze az alapkeretet az elemekből. (A1.01 ábra)
2. A keretet a csavaros talpak segítségével állítsa vízszintbe.
3. A keretet az UBH Flex vízszintes merevítő segítségével állítsa derékszögbe. Ez szolgál merevítőként is a daruval történő szállításkor. (A1.02 ábra)
4. Rögzítse a hevederek ékeit egy 500 g-os kalapáccsal.
5. Biztosítsa a csavaros talpakat a biztosító kötéssel.



Minden alaprúdon lévő lyuk azonos irányba nézzen.



A1 Felépítés fektetett helyzetben

Szárak és hevederek

4	UP rúdelem UVR 200	4x
3	UP vízszintes heveder UH 150	4x
5	UP átlós merevítő UBL 150/150	4x
7	UP biztosító dugasz Ø 48/57	4x
Alternatíva: M10x70, 8.8 csavar M10 anya		

Szerelés

1. Állítsa fel az UVR rúdelemeket, és húzásállón kösse össze a biztosító dugasszal.
2. Akassza be az UH vízszintes hevedereket.
3. Az UBL átlós merevítő illesztőgombját helyezze be az alsó UH vízszintes hevederbe.
Az önbiztosító csapot helyezze be a felső vízszintes heveder furataiba, és a biztosító nyelvet fordítsa keresztbe.
4. Rögzítse az UH vízszintes hevedereket.
(A1.03 ábra)
5. Az alapegységet a további szereléshez fektesse (min. 6 cm magas) alátét-fákra.
6. Az UBH Flex vízszintes merevítő igény szerint eltávolítható.



Az UH vízszintes hevedert csak az UBL átlós merevítő beépítése után rögzítse.

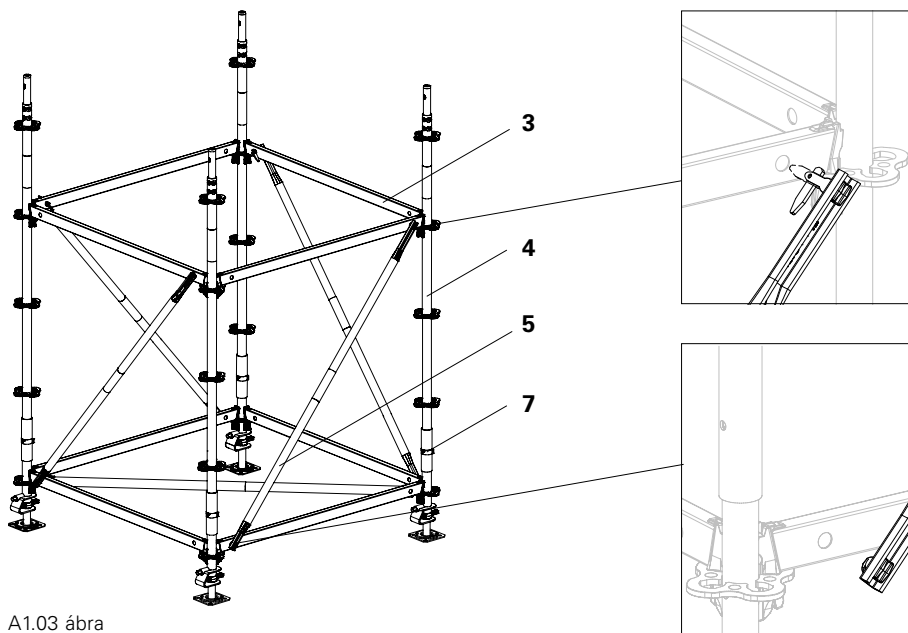
A1.2 Állvány összeszerelése fektetve

Szárak

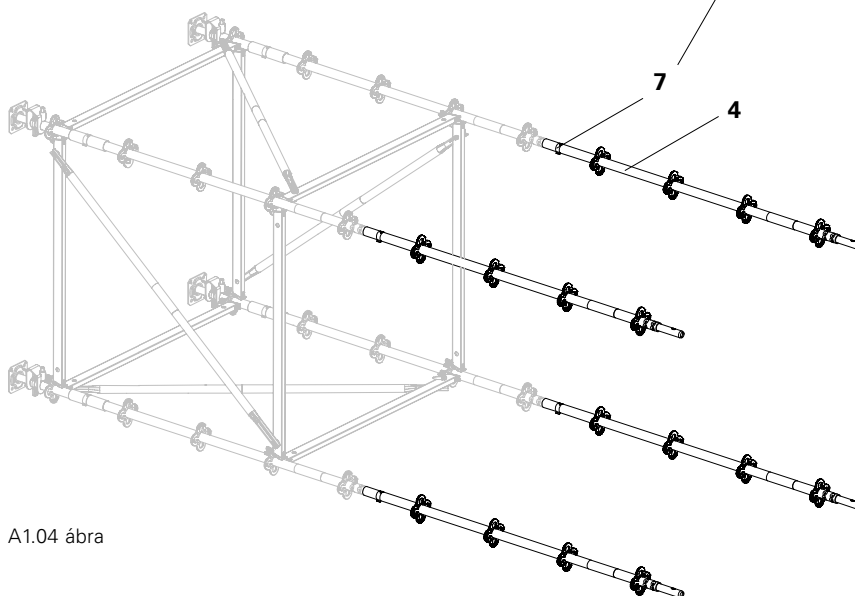
4	UP rúdelem UVR 200	4x
7	UP biztosító dugasz Ø 48/57	4x
Alternatíva: M10x70, 8.8 csavar M10 anya		

Szerelés

Az UVR rúdelemeket húzásállón kösse össze a biztosító dugasszal.
(A1.04 ábra)



A1.03 ábra



A1.04 ábra

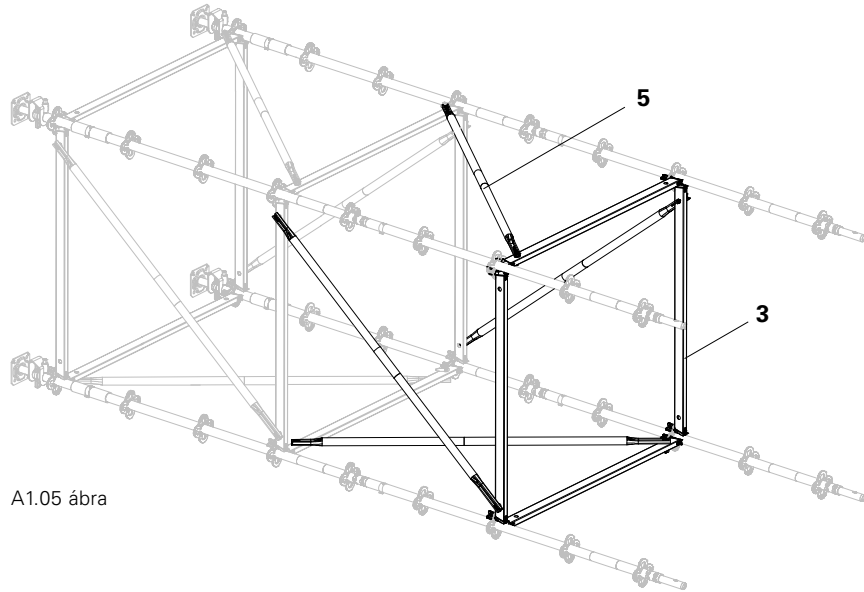
A1 Felépítés fektetett helyzetben

Hevederek és átlós merevítők

3	UP vízszintes heveder UH 150	4x
5	UP átlós merevítő UBL 150/150	4x

Szerelés

1. Akassza be az UH vízszintes hevedereket.
2. Az UBL átlós merevítő szerelése:
Az alsó UBL átlós merevítőt belülről szerelje.
Az UBL átlós merevítő illesztőgombját helyezze be az alsó UH hevederbe.
Az önbiztosító csapot helyezze be a felső vízszintes heveder furataiba, és a biztosító nyelvet fordítsa keresztbe.
(A1.05 ábra)
3. A felépítés a végső magasságig ismétlődik, lásd 1. és 2. pozíció, utolsó szár = UVH zárórúd.



A1.05 ábra

Az állvány felső zárásának szerelését lásd A1.3.

A1 Felépítés fektetett helyzetben

A1.3 Állvány zárása fent



Didaktikai okokból függőlegesen ábrázolva!

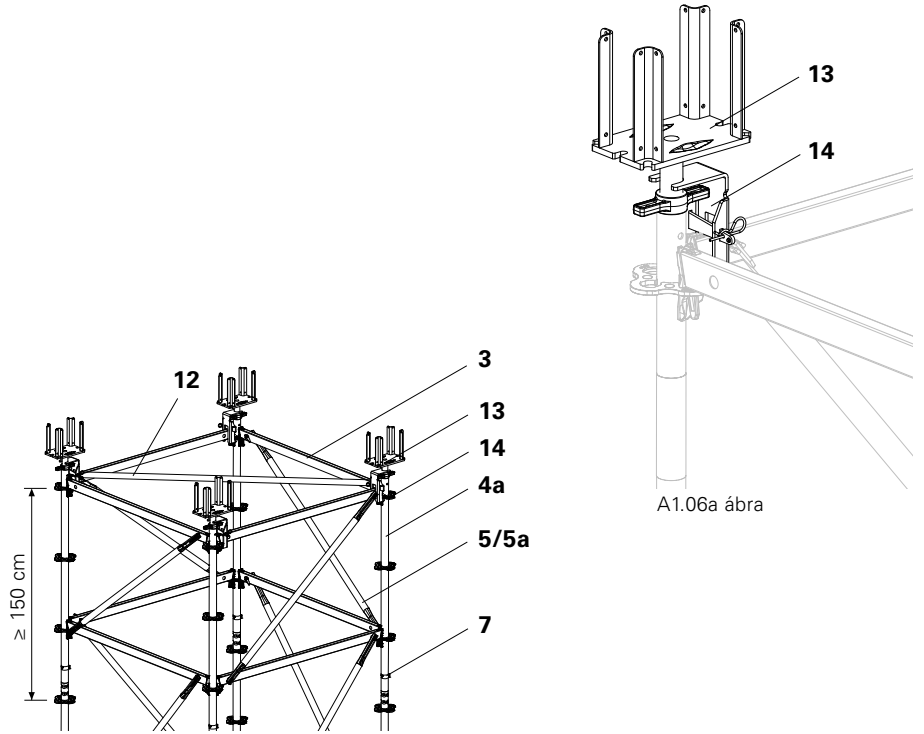
Zárórudak

4a	UP zárórúd UVH	4x
3	UP vízszintes heveder UH 150	8x
5	UP átlós merevítő UBL 150/150	4x
5a	UP átlós merevítő UBL 150/100*	8x
7	UP biztosító dugasz Ø 48/57 Alternatíva: M10x70, 8.8 csavar + M10 anya	4x
12	UP vízsz. merevítő UBH Flex	1x
13	UP keresztfejes fejtámasz TR 38-70/50	4x
14	UP biztosító kötés UJH, fej	4x

* magasság szerint

Szerelés

1. Az UVH zárórudakat helyezze el a magasságállításhoz. (UVH 100, 150, 200, 250).
 2. Húzásállóan rögzítse az UVH zárórudakat a biztosító dugasszal.
 3. Akassza be az UH vízsz. hevedereket.
 4. Akassza be az UBL átlós merevítőt és rögzítse az UH vízsz. hevedereket.
 5. Helyezze be a keresztfejes fejtámaszt és biztosítsa az UJH biztosító kötéssel.
 6. Építse be az UBH Flex vízszintes merevítőt.
- (A1.06 + A1.06a ábra)

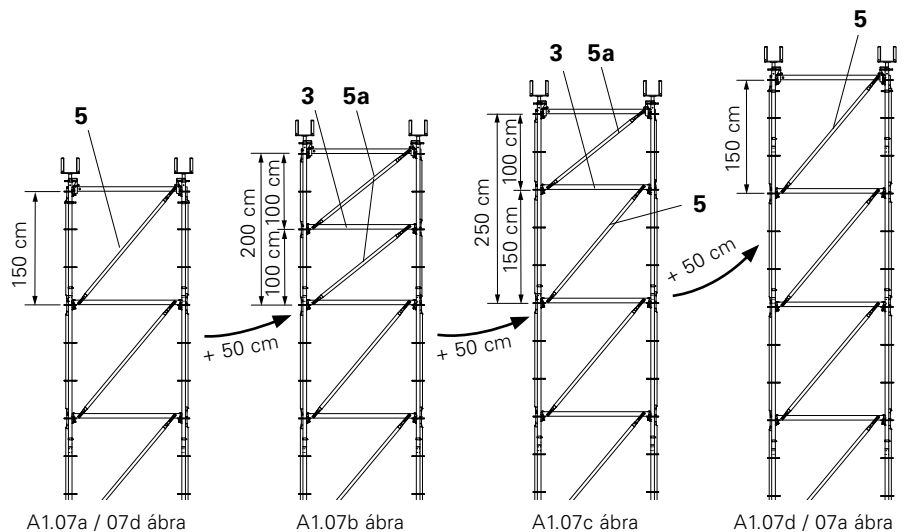


A1.06 ábra

A1.06a ábra

Magassághoz igazítás

(A1.07a - A1.07d ábra)



A1.07a / 07d ábra

A1.07b ábra

A1.07c ábra

A1.07d / 07a ábra

A1 Felépítés fektetett helyzetben

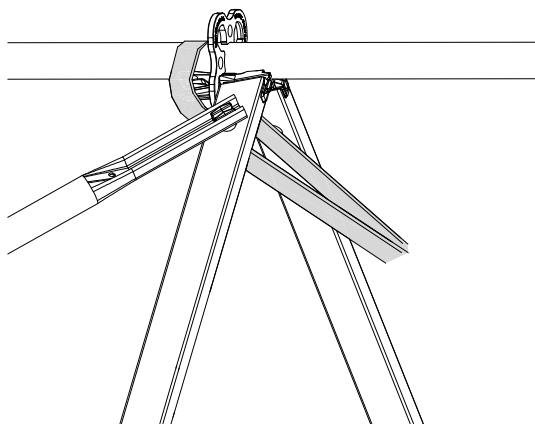
A1.4 Felállítás daruval



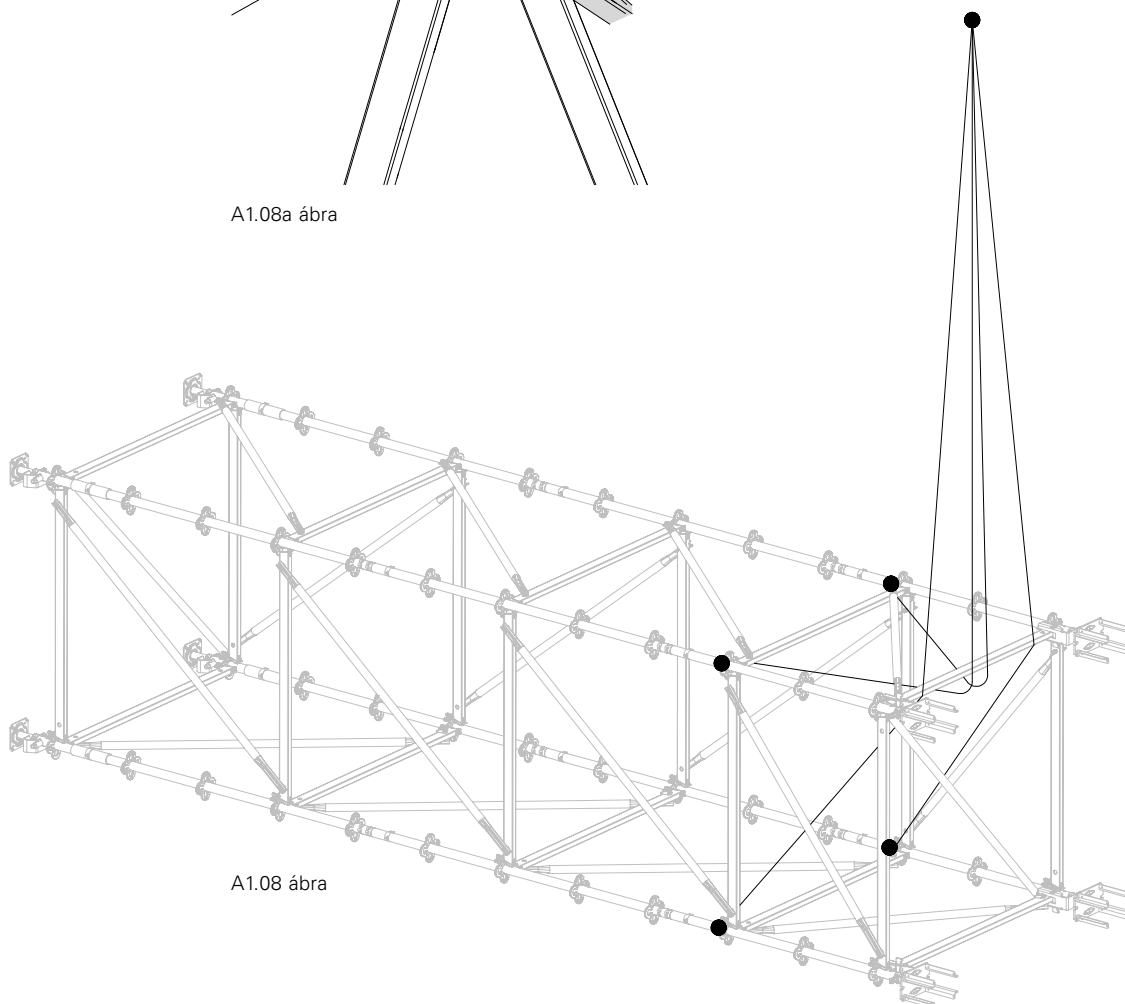
Minden rúdelemet húzásbiztosan kell kapcsolni!

Felállítás

Helyezzen el négy emelőhevedert az UH vízszintes hevedereknél lévő rozetta csomópontok alá, és csatlakoztassa azokat a daruhoz.
(A1.08 + A1.08a ábra)



A1.08a ábra

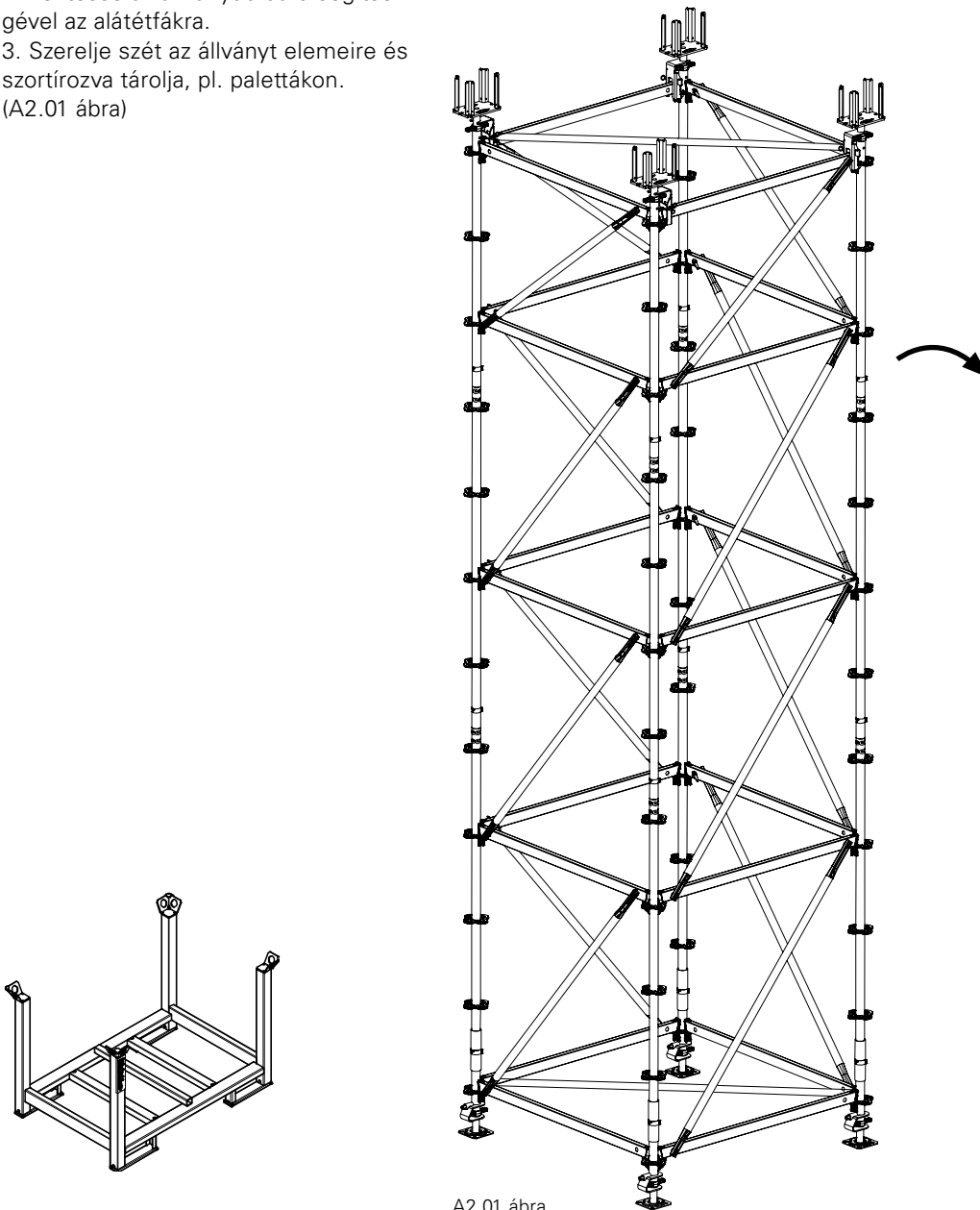


A1.08 ábra

A2 Szétszerelés fektetett helyzetben

A2.1 Szétszerelés

1. Helyezzen el négy emelőhevedert az UH vízszintes hevedereknél lévő rozetta csomópontok alá, és csatlakoztassa azokat a daruhoz.
2. Fektesse az állványt a daru segítségével az alátétfákra.
3. Szerelje szét az állványt elemeire és szortírozva tárolja, pl. palettákon.
(A2.01 ábra)



A2.01 ábra

B1 Rendszer kiegészítések

B1.1 Állvány csavaros toldóorsóval

Kihúzási hosszak

Csavaros talp: max. 250 mm.

Fejtámasz: max. 200 mm.

(B1.01 ábra)

Toldás

16	UP csav. toldóorsó UJK 38-110	4x
3	UP vízszintes heveder UH	8x
2	UP alaprúd UVB 24	4x
6	UP biztosító kötés UJS, talp	4x
12	UP vízsz. merevítő UBH Flex	1x

Az UJK csavaros toldóorsó beépítése

Az UJK csavaros toldóorsó a teherhordó állvány első UBL átlós merevítője (5) után kerül beépítésre.

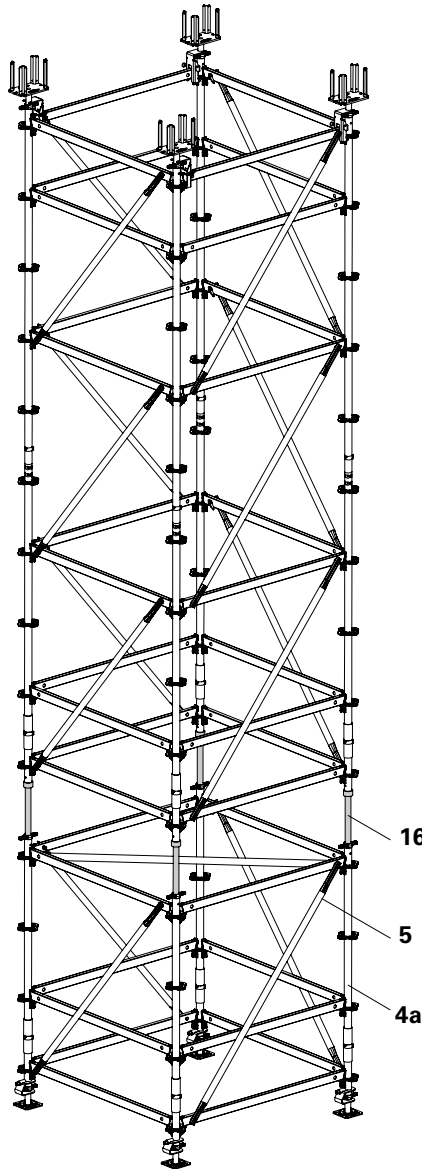
1. Az UJK csavaros toldóorsót (16) helyezze rá a zárórúdra (4a), állítsa be a magasságot, és biztosítsa az UJS biztosító kötéssel.

2. Helyezze be az UVB alaprudakat (2) és akassza be az UH vízszintes hevedereket (3).

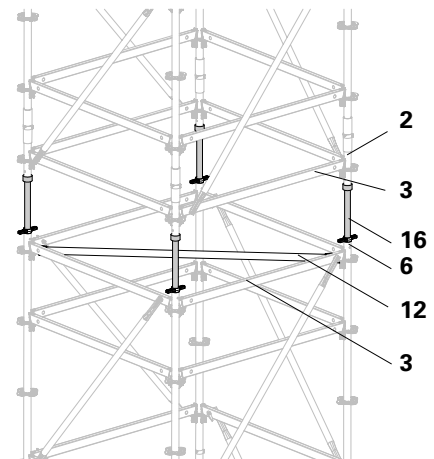
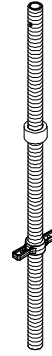
3. Építse tovább az állványt az UVR rúd-elemmel (4), és merevítse az UH vízszintes hevederrel.

4. Az UJK csavaros toldóorsó alá mindig építsen be egy UBH Flex vízszintes merevítőt (12).

(B1.02 ábra)



B1.01 ábra



B1.02 ábra

B1 Rendszer kiegészítések

Magasság növelés és csökkentés

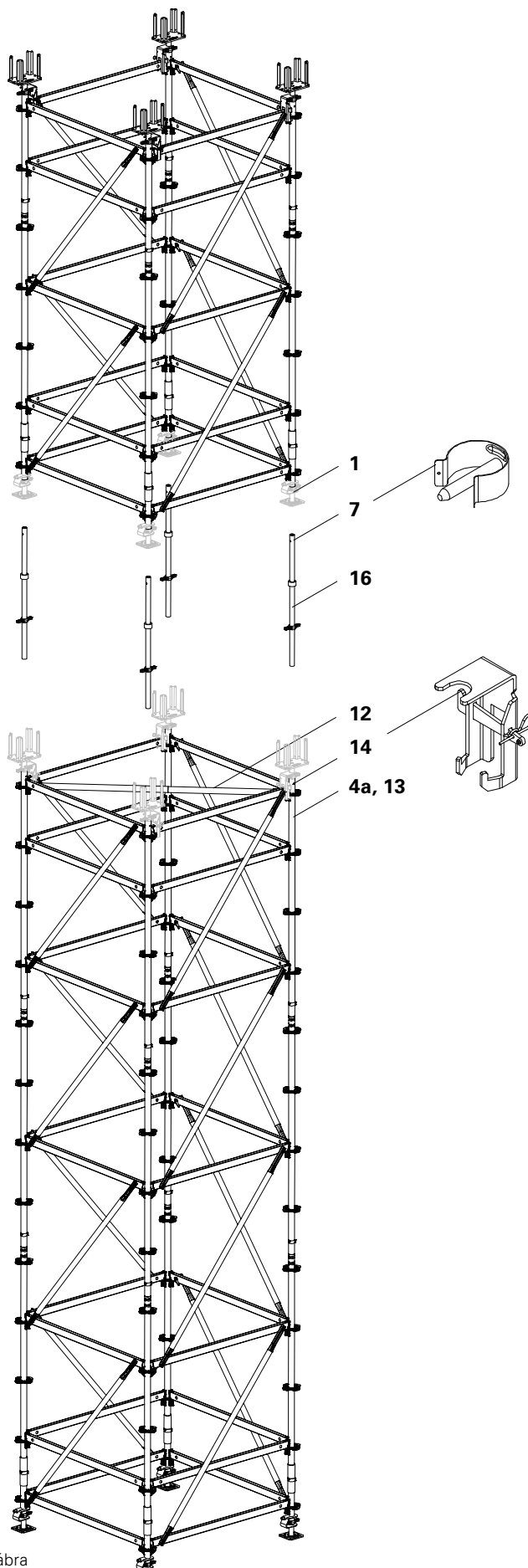
Az állvány magassági változtatásának mindig akkor van értelme, ha egymást követően különböző támaszmagasságok szükségesek. Így az állvány komplett szétszerelése és újbóli felépítése nem szükséges.

Csatlakoztató elemek

16	UP csav. toldóorsó UJK 38-110	4x
7	UP biztosító dugasz Ø 48/57	4x
	Alternatíva: M10x70, 8.8 csavar + M10 anya	
14	UP biztosító kötés UJH, fej	4x
12	UP vízsz. merevítő UBH Flex	1x

Szerelés

1. Szedje ki a csavaros talpat és a fejtámaszt (1, 13, 14).
2. Az UVH zárórúdra helyezze rá az UJK csavaros toldóorsót (16), és állítsa be a magasságot.
3. Helyezze rá a második állványegységet az UJK csavaros toldóorsóra.
4. Az UJK csavaros toldóorsót felül a biztosító dugasszal (7), alul az UJH fej biztosító kötéssel (14) biztosítsa.
5. Akassza be az UBH Flex vízszintes merevítőt (12), és rögzítse. (B1.03 ábra)



B1.03 ábra

B1 Rendszer kiegészítések

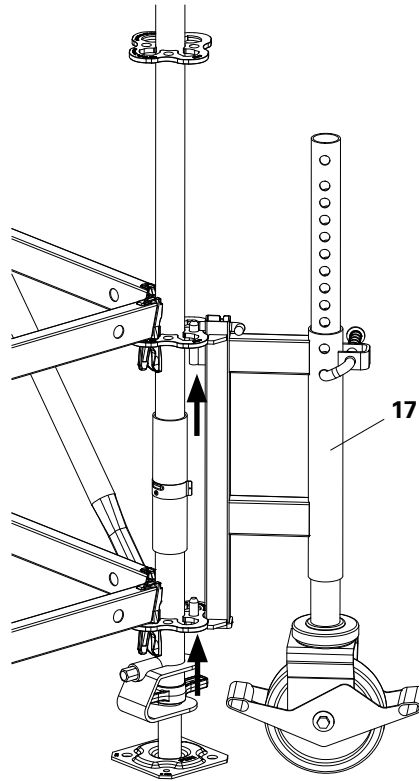
B1.2 Állvány áthelyezés

UP áthelyezőkerék UEW

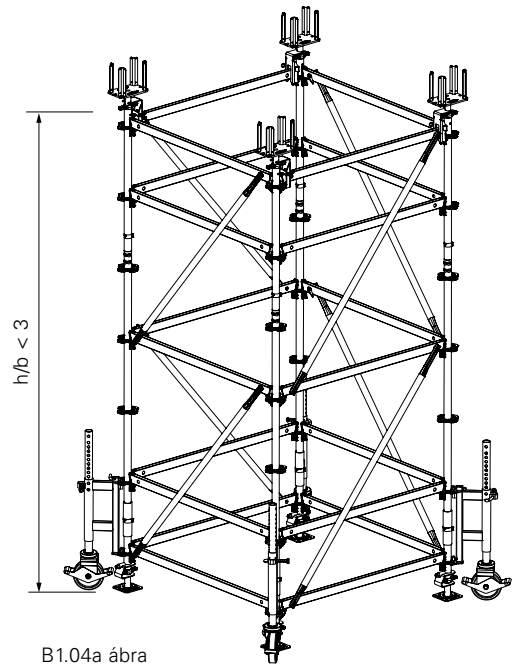
17 UP áthelyezőkerék UEW	4x
--------------------------	----

Szerelés

1. Vezesse be a rozetta alá az UEW áthelyezőkeréket és biztosítsa.
 2. Rögzítse az UEW áthelyezőkerék (17) csövét a csavaros talp kihúzási hosszától függően.
 3. Állítsa be úgy a csavaros talpat, hogy az UEW áthelyezőkerék érintkezzen a talajjal.
- (B1.04 + B1.04a ábrák)



B1.04 ábra



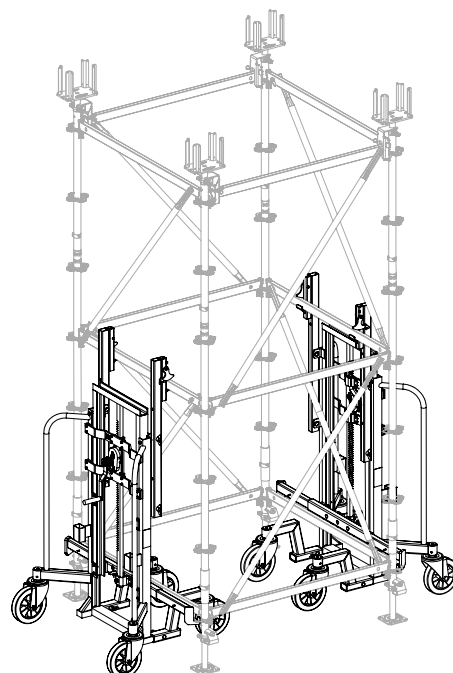
B1.04a ábra

Az állvány magasságának és legrövidebb oldalméretének aránya kevesebb, mint 3:1, ill. 4:1 (csak zárt helyen).

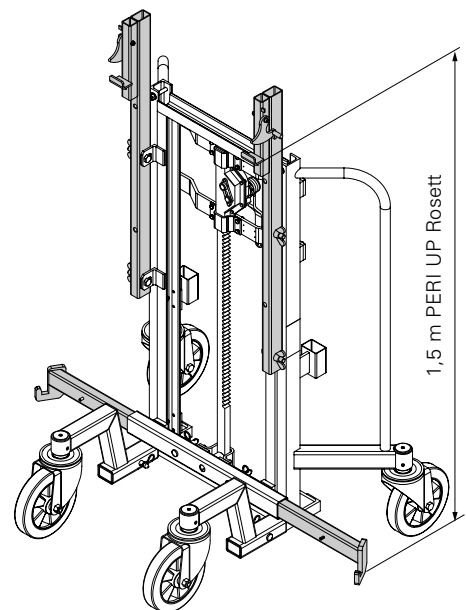
Emelő- és mozgatókocsi

18 Emelő- és mozgatókocsi	2x
---------------------------	----

- A jobb emelhetőség érdekében az átlós merevítőket belülré kell szerelni. Ha a talaj és a legalsó UH vízszintes heveder közötti magasság kisebb mint 36 cm, az elülső kerekek leszerelhetők. Az állványt az emelő- és mozgatókocsi Rosett adapterének segítségével emelje fel.
- (B1.05 + B1.05a ábrák)



B1.05 ábra



B1.05a ábra



Használati utasítás:
Emelő- és mozgatókocsi

B1 Rendszer kiegészítések

Áthelyezővilla 1 t

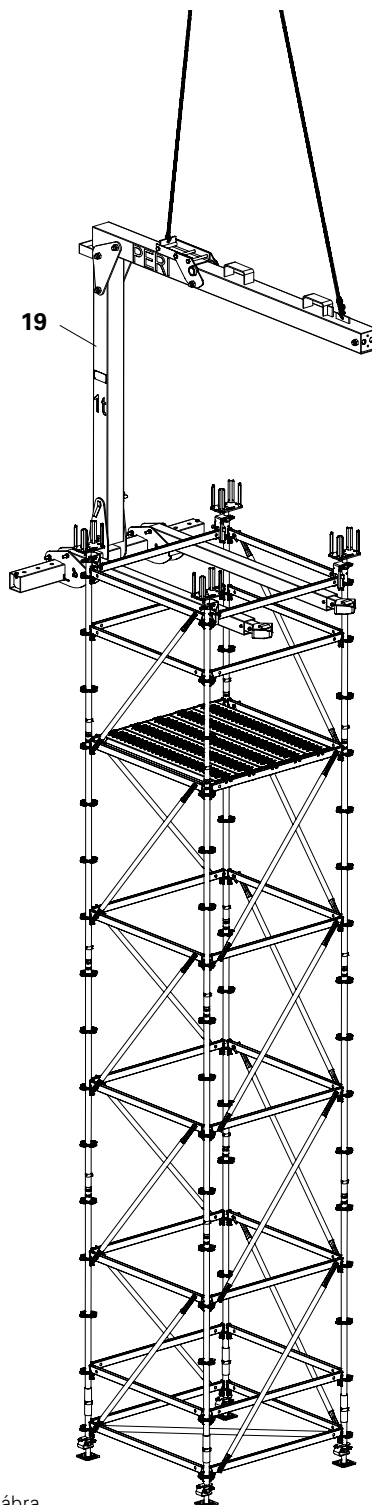
19 Áthelyezővilla 1 t	1x
-----------------------	----



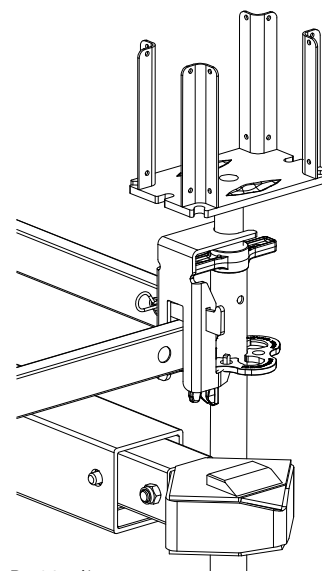
- Állvány teljes súlya: max. 1 t!
Ügyeljen a használati utasításban leírtakra!
- Minden rúdelemet húzásállóan kössön össze!
- Biztosítsa az állványt a nem szándékos emelés és mozgás ellen!

Szerelés

1. Szereljen ki két UBL átlós merevítőt az áthelyezővilla elhelyezhetősége érdekében.
 2. Az áthelyezővilla szélességét állítsa be, és emelje meg az állványt az UH vízszintes hevederek alatt.
 3. Helyezze át az állványt és építse be újra az UBL átlós merevítőket.
- (B1.06 + B1.06a ábrák)



B1.06 ábra



B1.06a ábra

B1 Rendszer kiegészítések

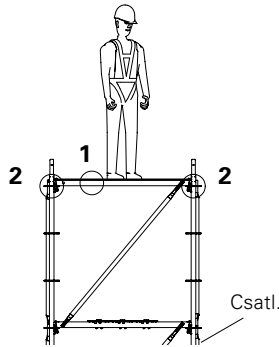
B1.3 Csatlakoztatási pontok Személyi Védelmi Felszereléshez (PSA)



Minden megadott csatlakoztatási pont csak egy személy biztosítására szolgál!

Általános utasítások

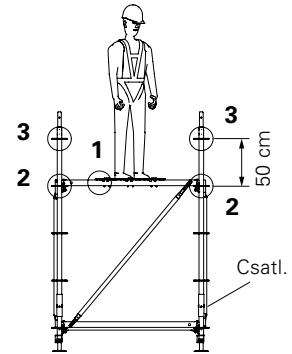
- A lezuhanás elleni személyi védelmi felszerelés használata az állvány építője (felhasználója) által készített, projektre vonatkozó veszélyeztetettségi megítélésekben és utasításokban van szabályozva.
- A kivitelezőnek a lezuhanás elleni személyi védelmi felszerelést a mindenkor érvényes normák és biztonsági előírások szerint kell alkalmaznia.
- A felhasználónak minden teherhordó állványt a kibillenés ellen biztosítani kell.
- Az alkalmazás vonatkozik az állványok össze-, át- és szétszerelésére is.



Csatlakoztatási pontok

A rúdelem az utolsó szerelési szinten végződik:

- minden vízszintes heveder a szerelési szinten van (1)
- minden rozetta a szerelési szinten van (2)



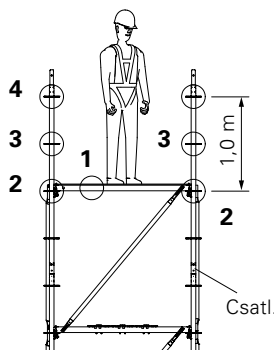
Csatlakoztatási pontok

A rúdelem 50 cm-rel az utolsó szerelési szint felett végződik:

- minden vízszintes heveder a szerelési szinten van (1)
- minden rozetta max. 50 cm-rel van az utolsó szerelési szint felett (2, 3)

Előfeltételek

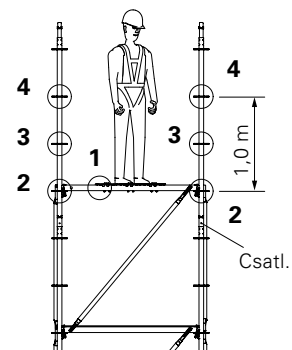
- A teherhordó állványnak az utolsó szerelési szint alatt teljesen késznek kell lennie. Ennek értelmében minden hevedert és merevítőt be kell építeni, valamint a legfelső szerelési szint járótábláinak a helyükön kell lenniük.
- A legfelső rúdelem csatlakoztatása az utolsó szerelési szint alatt kell hogy legyen.



Csatlakoztatási pontok

A rúdelem 1,0 m-rel az utolsó szerelési szint felett végződik:

- minden vízszintes heveder a szerelési szinten van (1)
- minden rozetta max. 1,0 m-rel van az utolsó szerelési szint felett (2, 3, 4)



Csatlakoztatási pontok

A rúdelem 1,5 m-rel az utolsó szerelési szint felett végződik:

- minden vízszintes heveder a szerelési szinten van (1)
- minden rozetta max. 1,0 m-rel van az utolsó szerelési szint felett (2, 3, 4)

B1 Rendszer kiegészítések

Kibillenés elleni intézkedések

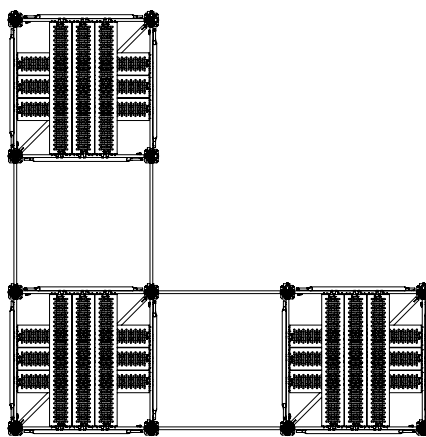
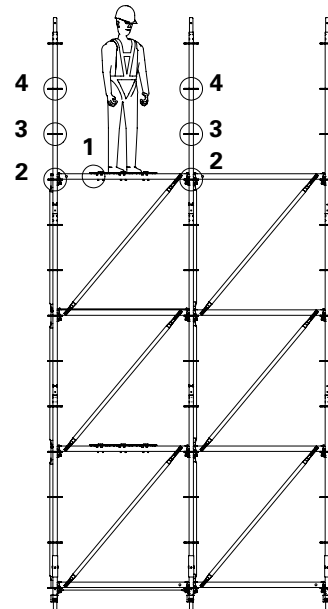
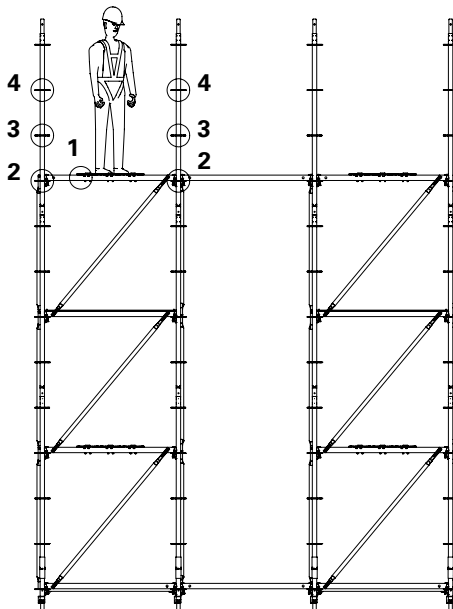


Személyi sérülésveszély!
Az állékonyságot biztosítani kell!

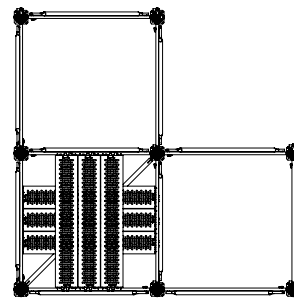
- Az állványtoronyokat ki kell kötni egy megfelelő építményhez, pl. épület, hídfő, támaszok.
- Az állványtoronyokat össze kell kötni UH vízszintes hevederekkel, vagy állványcsövekkel és csőbilincsekkel. (B1.07 ábra)
- Az állványtoronyokat úgy kösse össze más rendszerelemekkel, hogy azok stabil egységet képezzenek. (B1.08 ábra)

Az állvány magasságának és legkisebb felállítási szélességének aránya kisebb, mint 3:1.

Az ábrákon a csatl. pontok megjelölve.



B1.07 ábra



B1.08 ábra

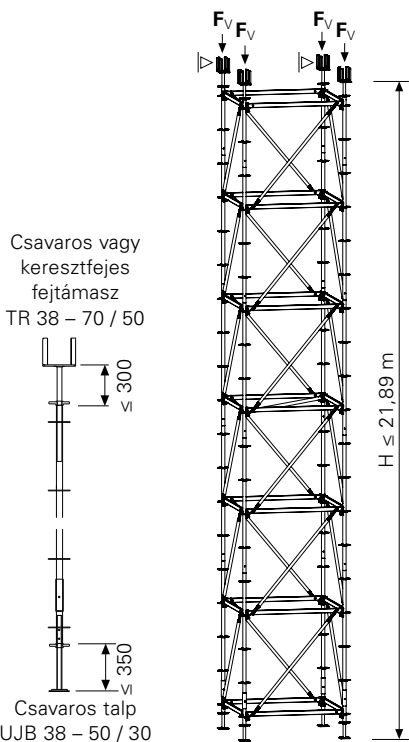
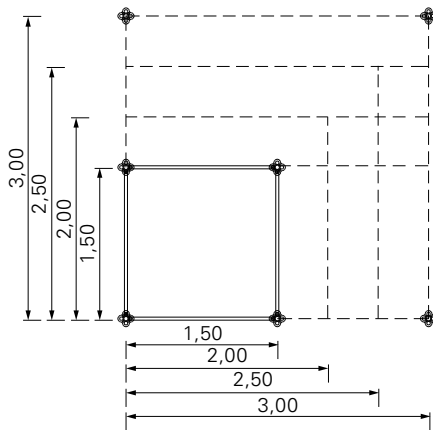
PERI UP Rosett Teherhordó állvány

Felül megfogott, $H \leq 21,89$ m

Alkalmazási feltételek

- felül megfogott
- **kiegészítő hevederek nélkül** a fejtű és lábegységeknél
- vízszintes keresztmerezítések min. minden 9 m-en
- csavaros vagy keresztfejű fejtámasz
- $H \leq 21,89$ m

Alapterület



Megengedett szárankénti terhelés

Típusvizsgálat
Nr. S/N 030340

H [m]	F _V [kN]									
	Alapterület [m]									
	1,5 x		2,0 x		2,5 x		3,0 x		3,0 x	
	1,5	2,0	2,5	3,0	2,0	2,5	3,0	2,5	3,0	3,0
q = 0,5	34,4									
1,83 - 8,39										
8,33 - 8,89	33,9	33,1	32,4	31,6	33,7	33,1	32,4	33,8	33,2	34,0
8,83 - 9,39	33,6	32,8	32,0	31,2	33,4	32,7	32,0	33,3	32,8	33,5
9,33 - 9,89	33,2	32,4	31,6	30,7	33,0	32,2	31,5	32,9	32,3	33,1
9,83 - 10,39	32,9	32,0	31,1	30,3	32,6	31,8	31,0	32,5	31,8	32,6
10,33 - 10,89	32,6	31,7	30,7	29,8	32,2	31,4	30,6	32,1	31,3	32,1
10,83 - 11,39	32,3	31,3	30,3	29,3	31,9	31,0	30,1	31,6	30,9	31,6
11,33 - 11,89	32,0	30,9	29,9	28,9	31,5	30,6	29,6	31,2	30,4	31,1
11,83 - 12,39	31,6	30,6	29,5	28,4	31,1	30,1	29,2	30,8	29,9	30,7
12,33 - 12,89	31,3	30,2	29,1	28,0	30,7	29,7	28,7	30,4	29,4	30,2
12,83 - 13,39	31,0	29,8	28,7	27,5	30,4	29,3	28,2	29,9	29,0	29,7
13,33 - 13,89	30,7	29,5	28,3	27,0	30,0	28,9	27,8	29,5	28,5	29,2
13,83 - 14,39	30,4	29,1	27,8	26,6	29,6	28,5	27,3	29,1	28,0	28,7
14,33 - 14,89	30,0	28,7	27,4	26,1	29,2	28,0	26,8	28,7	27,5	28,3
14,83 - 15,39	29,7	28,4	27,0	25,7	28,9	27,6	26,4	28,2	27,1	27,8
15,33 - 15,89	29,4	28,0	26,6	25,2	28,5	27,2	25,9	27,8	26,6	27,3
15,83 - 16,39	29,2	Ehhez a területhez tartozó értéket lásd a Típusvizsgálat T1 + T2 függelékében.								
16,33 - 16,89	28,9									
16,83 - 17,39	28,7									
17,33 - 17,89	28,4									
17,83 - 18,39	28,2									
18,33 - 18,89	27,9									
18,83 - 19,39	27,7									
19,33 - 19,89	27,4									
19,83 - 20,39	27,2									
20,33 - 20,89	27,0									
20,83 - 21,39	26,7									
21,33 - 21,89	26,5									

F _V [kN]
Minden alapterület
38,0
37,9
37,8
37,7
37,6
37,5
37,4
37,3
37,2
37,1
37,0
36,9
36,8
36,7
36,6
36,5
36,5
36,4
36,4
36,4
36,3
36,3
36,3
36,2
36,2
36,2
36,1
36,1

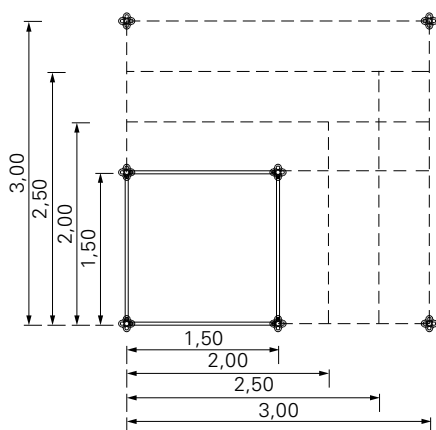
Szélteher nélküli, q = 0

Felül megfogott, $H \leq 21,89$ m, kiegészítő hevederrel

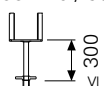
Alkalmazási feltételek

- felül megfogott
- **kiegészítő hevederekkel** a fej- és lábegységeknél
- vízszintes keresztmervítések min. minden 9 m-en
- csavaros vagy keresztfejes fejtámasz
- $H \leq 21,89$ m

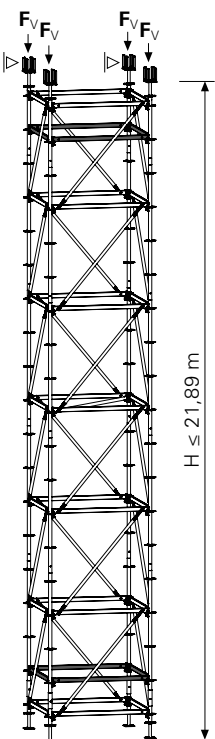
Alapterület



Csavaros vagy keresztfejes fejtámasz
TR 38 – 70 / 50



Csavaros talp
UJB 38 – 50 / 30



Megengedett szárankénti terhelés

Típusvizsgálat
Nr. S/N 030340

H [m]	F _V [kN]										
	Alapterület [m]										
	1,5 x				2,0 x			2,5 x		3,0 x	
	1,5	2,0	2,5	3,0	2,0	2,5	3,0	2,5	3,0	3,0	
q = 0,5	1,83 - 8,39	38,9									
	8,33 - 8,89	38,5	37,7	37,0	36,2	37,9	37,3	36,6	37,6	37,1	37,5
	8,83 - 9,39	38,1	37,3	36,5	35,7	37,5	36,9	36,2	37,2	36,6	37,0
	9,33 - 9,89	37,8	36,9	36,1	35,3	37,2	36,4	35,7	36,8	36,2	36,6
	9,83 - 10,39	37,4	36,6	35,7	34,8	36,8	36,0	35,2	36,4	35,7	36,2
	10,33 - 10,89	37,1	36,2	35,2	34,3	36,4	35,6	34,8	36,0	35,3	35,7
	10,83 - 11,39	36,8	35,8	34,8	33,8	36,0	35,2	34,3	35,6	34,8	35,3
	11,33 - 11,89	36,4	35,4	34,4	33,3	35,6	34,8	33,8	35,2	34,4	34,9
	11,83 - 12,39	36,1	35,0	33,9	32,9	35,3	34,3	33,4	34,7	33,9	34,4
	12,33 - 12,89	35,7	34,6	33,5	32,4	34,9	33,9	32,9	34,3	33,5	34,0
Torlónyomás [kN/m ²] q = 0,8	12,83 - 13,39	35,4	34,2	33,1	31,9	34,5	33,5	32,4	33,9	33,0	33,6
	13,33 - 13,89	35,1	33,8	32,6	31,4	34,1	33,1	32,0	33,5	32,6	33,1
	13,83 - 14,39	34,7	33,5	32,2	30,9	33,7	32,7	31,5	33,1	32,1	32,7
	14,33 - 14,89	34,4	33,1	31,8	30,5	33,4	32,2	31,0	32,7	31,7	32,3
	14,83 - 15,39	34,0	32,7	31,3	30,0	33,0	31,8	30,6	32,3	31,2	31,8
	15,33 - 15,89	33,7	32,3	30,9	29,5	32,6	31,4	30,1	31,9	30,8	31,4
	15,83 - 16,39	33,4	Ehhez a területhez tartozó értéket lásd a Típusvizsgálat T3 + T4 függelékében.								
	16,33 - 16,89	33,2									
	16,83 - 17,39	32,9									
	17,33 - 17,89	32,6									
17,83 - 18,39	32,4										
18,33 - 18,89	32,1										
18,83 - 19,39	31,8										
19,33 - 19,89	31,6										
19,83 - 20,39	31,3										
20,33 - 20,89	31,0										
20,83 - 21,39	30,8										
21,33 - 21,89	30,5										

F _V [kN]
Minden alapterület
41,6
41,5
41,4
41,3
41,2
41,1
41,0
40,9
40,8
40,7
40,6
40,5
40,4
40,3
40,2
40,1
40,1
40,1
40,1
40,0
40,0
40,0
40,0
39,9
39,9
39,9
39,8
39,8

Széltéher nélküli, q = 0

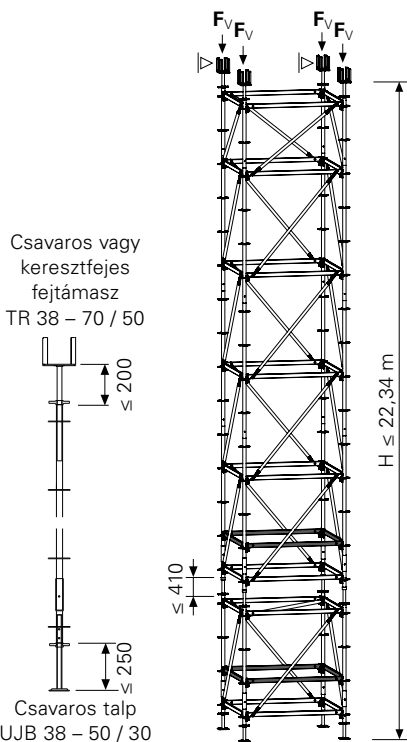
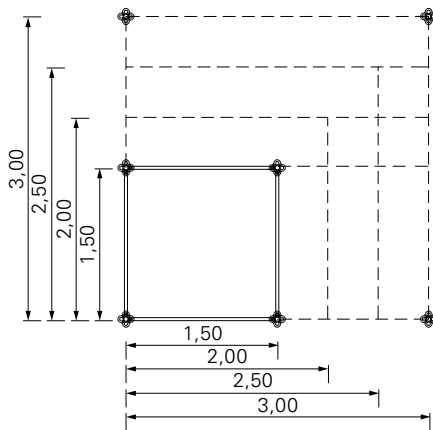
PERI UP Rosett Teherhordó állvány

Felül megfogott, $H \leq 22,34$ m, csavaros toldóorsóval

Alkalmazási feltételek

- felül megfogott
- **kiegészítő hevederekkel** a fej- és lábegységeknél, ill. a csavaros toldóorsók felett
- vízszintes keresztmerezvítések min. minden 9 m-en és közvetlenül a csavaros toldóorsó alatt
- csavaros vagy keresztfejű fejtámasz
- $H \leq 22,34$ m

Alapterület



Megengedett szárankénti terhelés

Típusvizsgálat
Nr. S/N 030340

H [m]	F_V [kN]										F_V [kN] Minden alapterület		
	Alapterület [m]												
	1,5 x				2,0 x			2,5 x		3,0 x			
	1,5	2,0	2,5	3,0	2,0	2,5	3,0	2,5	3,0	3,0			
$q = 0,5$	2,64 - 8,34	44,9										43,5	46,3
	8,14 - 8,84	43,4	42,9	42,4	41,9	42,8	42,2	41,7	42,2	41,6	41,5	46,3	
	8,64 - 9,34	43,2	42,7	42,1	41,6	42,6	42,0	41,5	41,9	41,3	41,3	46,3	
	9,14 - 9,84	43,0	42,4	41,9	41,3	42,4	41,7	41,2	41,7	41,1	41,0	46,3	
	9,64 - 10,34	42,8	42,2	41,6	41,0	42,1	41,5	40,9	41,4	40,8	40,7	46,3	
	10,14 - 10,84	42,6	42,0	41,3	40,7	41,9	41,2	40,6	41,2	40,5	40,5	46,3	
	10,64 - 11,34	42,3	41,7	41,1	40,4	41,7	41,0	40,3	40,9	40,3	40,2	46,3	
	11,14 - 11,84	42,1	41,5	40,8	40,1	41,5	40,7	40,0	40,7	40,0	40,0	46,3	
	11,64 - 12,34	41,9	41,3	40,5	39,8	41,2	40,5	39,7	40,4	39,7	39,7	46,3	
	12,14 - 12,84	41,7	41,0	40,3	39,5	41,0	40,2	39,4	40,2	39,5	39,4	46,3	
	12,64 - 13,34	41,5	40,8	40,0	39,2	40,8	40,0	39,2	39,9	39,2	39,2	46,3	
	13,14 - 13,84	41,3	40,6	39,7	38,9	40,6	39,7	38,9	39,7	38,9	38,9	46,3	
	13,64 - 14,34	41,1	40,3	39,5	38,6	40,3	39,5	38,6	39,4	38,7	38,7	46,3	
	14,14 - 14,84	40,9	40,1	39,2	38,3	40,1	39,2	38,3	39,2	38,4	38,4	46,3	
	14,64 - 15,34	40,7	39,8	38,9	38,0	39,8	38,9	38,0	38,9	38,1	38,1	46,2	
	15,14 - 15,84	40,4	39,5	38,6	37,7	39,6	38,6	37,7	38,6	37,8	37,8	46,2	
	15,64 - 16,34	40,2	39,3	38,3	37,4	39,3	38,3	37,4	38,3	37,5	37,5	46,1	
	16,14 - 16,84	39,9	39,0	38,0	37,1	39,0	38,0	37,1	38,0	37,2	37,2	46,0	
	16,64 - 17,34	39,7	38,7	37,8	36,7	38,8	37,8	36,7	37,8	36,8	36,8	46,0	
	17,14 - 17,84	39,4	38,4	37,5	36,4	38,5	37,5	36,4	37,5	36,5	36,5	45,9	
	17,64 - 18,34	39,2	38,2	37,2	36,1	38,2	37,2	36,1	37,2	36,2	36,2	45,8	
	18,14 - 18,84	38,9	37,9	36,9	35,8	38,0	36,9	35,8	36,9	35,9	35,9	45,8	
	18,64 - 19,34	38,7	37,6	36,6	35,5	37,7	36,6	35,5	36,6	35,6	35,6	45,7	
	19,14 - 19,84	38,5	37,4	36,3	35,2	37,4	36,3	35,2	36,3	35,3	35,3	45,6	
	19,64 - 20,34	38,2	37,1	36,0	34,8	37,2	36,0	34,9	36,0	35,0	35,0	45,5	
	20,14 - 20,84	38,0	36,9	35,7	34,5	36,9	35,8	34,6	35,8	34,7	34,7	45,4	
	20,64 - 21,34	37,8	36,6	35,4	34,2	36,6	35,5	34,2	35,5	34,3	34,3	45,3	
	21,14 - 21,84	37,5	36,4	35,1	33,8	36,4	35,2	33,9	35,2	34,0	34,0	45,2	
	21,64 - 22,34	37,3	36,1	34,8	33,5	36,1	34,9	33,6	34,9	33,7	33,7	45,1	

Szélteher nélküli, $q = 0$

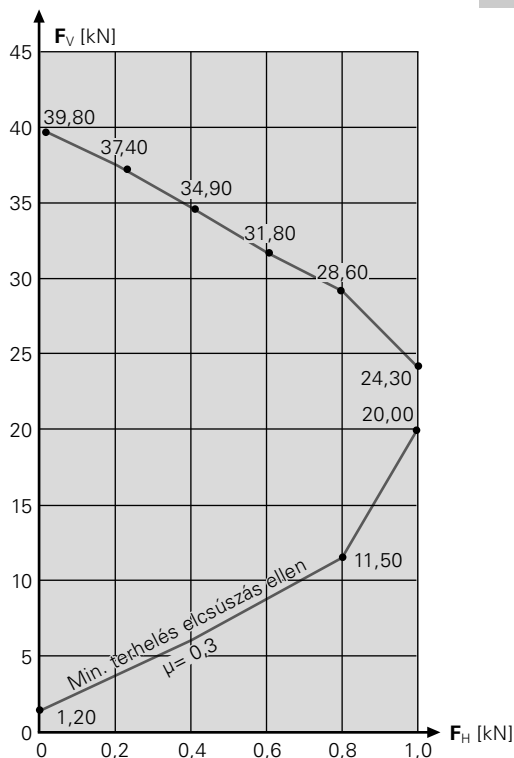
Szabadon álló, 1,5 m x 1,5 m, $H \leq 8,39$ m, kiegészítő hevederrel

Alkalmazási feltételek

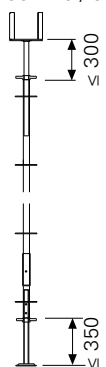
- szabadon álló
- szélteherrel
- **kiegészítő hevederekkel** a fej- és lábegységeknél
- csavaros vagy keresztfejes fejtámasz
- $H \leq 8,39$ m

Megengedett szárankénti terhelés

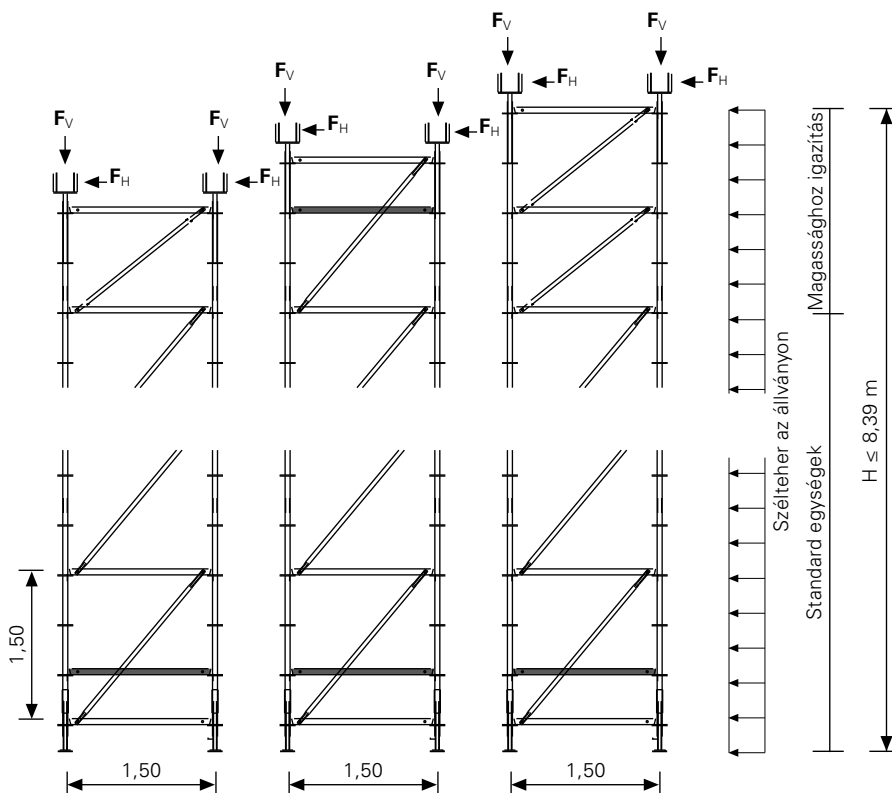
Típusvizsgálat
Nr. S/N 030340



Csavaros vagy keresztfejes fejtámasz
TR 38 - 70 / 50



Csavaros talp
UJB 38 - 50 / 30



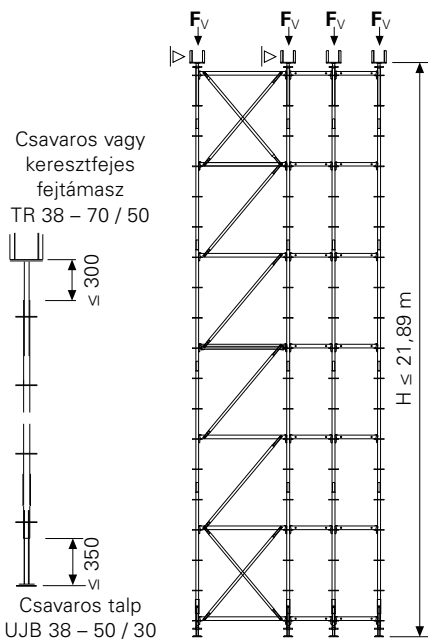
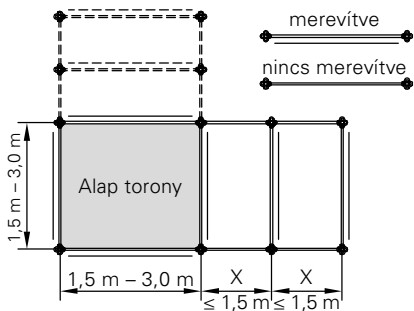
PERI UP Rosett Teherhordó állvány

Felül megfogott, $H \leq 21,89$ m, előtét tárcsával

Alkalmazási feltételek

- felül megfogott
- alap torony 1,5 m x 1,5 m-től 3,0 m x 3,0 m-ig
- **kiegészítő hevederek nélkül** a fej- és lábegységeknél
- vízszintes keresztmerezítések min. minden 9 m-en
- max. 2 előtét tárcsa oldalanként
- $x = UH 25 - UH 150$ hevederig, a mező nincs kimerevítve
- $H = 8,33$ m-től kereszttezett merevítők a láb- és fejegységeknél
- az alap torony és az előtét tárcsa UBL átlós merevítővel merevítve
- csavaros vagy keresztfejes fejtámasz
- $H \leq 21,89$ m

Alapterület



Megengedett szárankénti terhelés

Típusvizsgálat
Nr. S/N 030340

H [m]	F _V [kN]									
	Alap torony [m]									
	1,5 x		2,0 x		2,5 x		3,0 x		3,0 x	
	1,5	2,0	2,5	3,0	2,0	2,5	3,0	2,5	3,0	3,0
q = 0,5	33,6									
1,83 - 8,39	33,6									
8,33 - 8,89	32,6	31,8	31,1	30,2	32,5	31,8	31,0	32,6	31,8	32,6
8,83 - 9,39	32,2	31,3	30,5	29,5	32,1	31,2	30,4	32,0	31,2	32,1
9,33 - 9,89	31,8	30,9	30,0	28,9	31,6	30,7	29,8	31,5	30,6	31,5
9,83 - 10,39	31,4	30,4	29,4	28,3	31,2	30,2	29,1	31,0	30,1	30,9
10,33 - 10,89	31,0	30,0	28,9	27,6	30,7	29,6	28,5	30,5	29,5	30,4
10,83 - 11,39	30,6	29,6	28,4	27,0	30,3	29,1	27,9	29,9	28,9	29,8
11,33 - 11,89	30,2	29,1	27,8	26,4	29,8	28,6	27,3	29,4	28,3	29,2
11,83 - 12,39	29,8	28,7	27,3	25,7	29,4	28,0	26,7	28,9	27,7	28,7
12,33 - 12,89	29,4	28,2	26,7	25,1	28,9	27,5	26,1	28,4	27,1	28,1
12,83 - 13,39	29,0	27,8	26,2	24,5	28,5	27,0	25,5	27,8	26,5	27,5
13,33 - 13,89	28,6	27,4	25,7	23,8	28,0	26,4	24,9	27,3	25,9	27,0
13,83 - 14,39	28,2	26,9	25,1	23,2	27,6	25,9	24,2	26,8	25,4	26,4
14,33 - 14,89	27,8	26,5	24,6	22,6	27,1	25,4	23,6	26,3	24,8	25,8
14,83 - 15,39	27,4	26,0	24,0	21,9	26,7	24,8	23,0	25,7	24,2	25,3
15,33 - 15,89	27,0	25,6	23,5	21,3	26,2	24,3	22,4	25,2	23,6	24,7
15,83 - 16,39	Megengedett szárankénti terhelések kérésre.									
16,33 - 16,89										
16,83 - 17,39										
17,33 - 17,89										
17,83 - 18,39										
18,33 - 18,89										
18,83 - 19,39										
19,33 - 19,89										
19,83 - 20,39										
20,33 - 20,89										
20,83 - 21,39										
21,33 - 21,89										

F _V [kN]
Minden alapterület
38,0
37,9
37,8
37,7
37,6
37,5
37,4
37,3
37,2
37,1
37,0
36,9
36,8
36,7
36,6
36,5
36,5
36,4
36,4
36,4
36,3
36,3
36,3
36,2
36,2
36,2
36,1
36,1

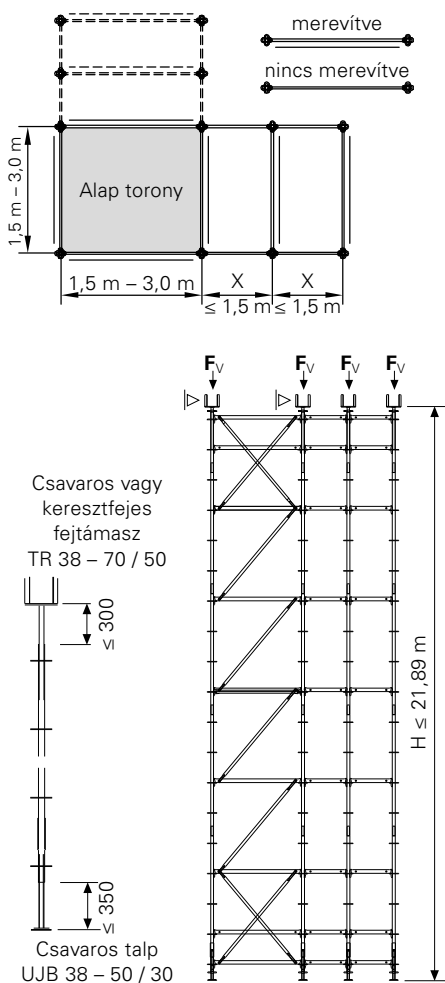
Széltéher nélküli, q = 0

Felül megfogott, $H \leq 21,89$ m, kiegészítő hevederrel, előtét tárcsával

Alkalmazási feltételek

- felül megfogott
- alap torony 1,5 m x 1,5 m-től 3,0 m x 3,0 m-ig
- **kiegészítő hevederekkel** a fej- és lábegységeknél
- vízszintes keresztmerezítések min. minden 9 m-en
- max. 2 előtét tárcsa oldalanként
- x = UH 25 – UH 150 hevederig, a mező nincs kimerezítve
- $H = 8,33$ m-től kereszttezett merevítők a láb- és fejegységeknél
- az alap torony és az előtét tárcsa UBL átlós merevítővel merevítve
- csavaros vagy keresztfejes fejtámasz
- $H \leq 21,89$ m

Alapterület



Megengedett szárankénti terhelés

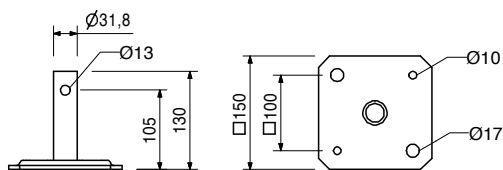
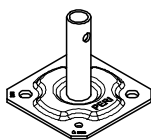
Típusvizsgálat
Nr. S/N 030340

H [m]	F _V [kN]										F _V [kN] Minden alapterület																																																																																																																																																																																																					
	Alap torony [m]																																																																																																																																																																																																															
	1,5 x				2,0 x			2,5 x		3,0 x																																																																																																																																																																																																						
	1,5	2,0	2,5	3,0	2,0	2,5	3,0	2,5	3,0	3,0																																																																																																																																																																																																						
q = 0,5	<div style="display: flex; align-items: center; justify-content: center;"> <div style="writing-mode: vertical-rl; transform: rotate(180deg);">Torlónyomás [kN/m²] q = 0,8</div> <table border="1" style="margin: 0 auto;"> <tr> <td>1,83 - 8,39</td> <td colspan="10">38,2</td> </tr> <tr><td>8,33 - 8,89</td><td>37,2</td><td>36,4</td><td>35,7</td><td>34,9</td><td>36,7</td><td>36,1</td><td>35,3</td><td>36,5</td><td>35,8</td><td>36,4</td></tr> <tr><td>8,83 - 9,39</td><td>36,8</td><td>36,0</td><td>35,2</td><td>34,3</td><td>36,3</td><td>35,6</td><td>34,8</td><td>36,0</td><td>35,3</td><td>35,9</td></tr> <tr><td>9,33 - 9,89</td><td>36,3</td><td>35,5</td><td>34,6</td><td>33,8</td><td>35,8</td><td>35,1</td><td>34,2</td><td>35,5</td><td>34,7</td><td>35,3</td></tr> <tr><td>9,83 - 10,39</td><td>35,9</td><td>35,0</td><td>34,1</td><td>33,2</td><td>35,4</td><td>34,5</td><td>33,7</td><td>35,0</td><td>34,2</td><td>34,8</td></tr> <tr><td>10,33 - 10,89</td><td>35,5</td><td>34,6</td><td>33,6</td><td>32,6</td><td>34,9</td><td>34,0</td><td>33,1</td><td>34,5</td><td>33,6</td><td>34,2</td></tr> <tr><td>10,83 - 11,39</td><td>35,1</td><td>34,1</td><td>33,1</td><td>32,0</td><td>34,5</td><td>33,5</td><td>32,5</td><td>34,0</td><td>33,1</td><td>33,7</td></tr> <tr><td>11,33 - 11,89</td><td>34,7</td><td>33,6</td><td>32,6</td><td>31,4</td><td>34,0</td><td>33,0</td><td>32,0</td><td>33,5</td><td>32,5</td><td>33,1</td></tr> <tr><td>11,83 - 12,39</td><td>34,2</td><td>33,2</td><td>32,0</td><td>30,9</td><td>33,6</td><td>32,5</td><td>31,4</td><td>32,9</td><td>32,0</td><td>32,6</td></tr> <tr><td>12,33 - 12,89</td><td>33,8</td><td>32,7</td><td>31,5</td><td>30,3</td><td>33,1</td><td>32,0</td><td>30,9</td><td>32,4</td><td>31,4</td><td>32,0</td></tr> <tr><td>12,83 - 13,39</td><td>33,4</td><td>32,2</td><td>31,0</td><td>29,7</td><td>32,7</td><td>31,5</td><td>30,3</td><td>31,9</td><td>30,9</td><td>31,5</td></tr> <tr><td>13,33 - 13,89</td><td>33,0</td><td>31,8</td><td>30,5</td><td>29,1</td><td>32,2</td><td>31,0</td><td>29,7</td><td>31,4</td><td>30,3</td><td>30,9</td></tr> <tr><td>13,83 - 14,39</td><td>32,6</td><td>31,3</td><td>30,0</td><td>28,5</td><td>31,8</td><td>30,4</td><td>29,2</td><td>30,9</td><td>29,8</td><td>30,4</td></tr> <tr><td>14,33 - 14,89</td><td>32,1</td><td>30,8</td><td>29,4</td><td>28,0</td><td>31,3</td><td>29,9</td><td>28,6</td><td>30,4</td><td>29,2</td><td>29,8</td></tr> <tr><td>14,83 - 15,39</td><td>31,7</td><td>30,4</td><td>28,9</td><td>27,4</td><td>30,9</td><td>29,4</td><td>28,1</td><td>29,9</td><td>28,7</td><td>29,3</td></tr> <tr><td>15,33 - 15,89</td><td>31,3</td><td>29,9</td><td>28,4</td><td>26,8</td><td>30,4</td><td>28,9</td><td>27,5</td><td>29,4</td><td>28,1</td><td>28,7</td></tr> <tr><td>15,83 - 16,39</td><td colspan="10" rowspan="10" style="text-align: center; vertical-align: middle;">Megengedett szárankénti terhelések kérésre</td></tr> <tr><td>16,33 - 16,89</td></tr> <tr><td>16,83 - 17,39</td></tr> <tr><td>17,33 - 17,89</td></tr> <tr><td>17,83 - 18,39</td></tr> <tr><td>18,33 - 18,89</td></tr> <tr><td>18,83 - 19,39</td></tr> <tr><td>19,33 - 19,89</td></tr> <tr><td>19,83 - 20,39</td></tr> <tr><td>20,33 - 20,89</td></tr> <tr><td>20,83 - 21,39</td></tr> <tr><td>21,33 - 21,89</td></tr> </table></div>										1,83 - 8,39	38,2										8,33 - 8,89	37,2	36,4	35,7	34,9	36,7	36,1	35,3	36,5	35,8	36,4	8,83 - 9,39	36,8	36,0	35,2	34,3	36,3	35,6	34,8	36,0	35,3	35,9	9,33 - 9,89	36,3	35,5	34,6	33,8	35,8	35,1	34,2	35,5	34,7	35,3	9,83 - 10,39	35,9	35,0	34,1	33,2	35,4	34,5	33,7	35,0	34,2	34,8	10,33 - 10,89	35,5	34,6	33,6	32,6	34,9	34,0	33,1	34,5	33,6	34,2	10,83 - 11,39	35,1	34,1	33,1	32,0	34,5	33,5	32,5	34,0	33,1	33,7	11,33 - 11,89	34,7	33,6	32,6	31,4	34,0	33,0	32,0	33,5	32,5	33,1	11,83 - 12,39	34,2	33,2	32,0	30,9	33,6	32,5	31,4	32,9	32,0	32,6	12,33 - 12,89	33,8	32,7	31,5	30,3	33,1	32,0	30,9	32,4	31,4	32,0	12,83 - 13,39	33,4	32,2	31,0	29,7	32,7	31,5	30,3	31,9	30,9	31,5	13,33 - 13,89	33,0	31,8	30,5	29,1	32,2	31,0	29,7	31,4	30,3	30,9	13,83 - 14,39	32,6	31,3	30,0	28,5	31,8	30,4	29,2	30,9	29,8	30,4	14,33 - 14,89	32,1	30,8	29,4	28,0	31,3	29,9	28,6	30,4	29,2	29,8	14,83 - 15,39	31,7	30,4	28,9	27,4	30,9	29,4	28,1	29,9	28,7	29,3	15,33 - 15,89	31,3	29,9	28,4	26,8	30,4	28,9	27,5	29,4	28,1	28,7	15,83 - 16,39	Megengedett szárankénti terhelések kérésre										16,33 - 16,89	16,83 - 17,39	17,33 - 17,89	17,83 - 18,39	18,33 - 18,89	18,83 - 19,39	19,33 - 19,89	19,83 - 20,39	20,33 - 20,89	20,83 - 21,39	21,33 - 21,89
1,83 - 8,39											38,2																																																																																																																																																																																																					
8,33 - 8,89											37,2	36,4	35,7	34,9	36,7	36,1	35,3	36,5	35,8	36,4																																																																																																																																																																																												
8,83 - 9,39											36,8	36,0	35,2	34,3	36,3	35,6	34,8	36,0	35,3	35,9																																																																																																																																																																																												
9,33 - 9,89											36,3	35,5	34,6	33,8	35,8	35,1	34,2	35,5	34,7	35,3																																																																																																																																																																																												
9,83 - 10,39											35,9	35,0	34,1	33,2	35,4	34,5	33,7	35,0	34,2	34,8																																																																																																																																																																																												
10,33 - 10,89											35,5	34,6	33,6	32,6	34,9	34,0	33,1	34,5	33,6	34,2																																																																																																																																																																																												
10,83 - 11,39											35,1	34,1	33,1	32,0	34,5	33,5	32,5	34,0	33,1	33,7																																																																																																																																																																																												
11,33 - 11,89											34,7	33,6	32,6	31,4	34,0	33,0	32,0	33,5	32,5	33,1																																																																																																																																																																																												
11,83 - 12,39											34,2	33,2	32,0	30,9	33,6	32,5	31,4	32,9	32,0	32,6																																																																																																																																																																																												
12,33 - 12,89											33,8	32,7	31,5	30,3	33,1	32,0	30,9	32,4	31,4	32,0																																																																																																																																																																																												
12,83 - 13,39											33,4	32,2	31,0	29,7	32,7	31,5	30,3	31,9	30,9	31,5																																																																																																																																																																																												
13,33 - 13,89											33,0	31,8	30,5	29,1	32,2	31,0	29,7	31,4	30,3	30,9																																																																																																																																																																																												
13,83 - 14,39											32,6	31,3	30,0	28,5	31,8	30,4	29,2	30,9	29,8	30,4																																																																																																																																																																																												
14,33 - 14,89											32,1	30,8	29,4	28,0	31,3	29,9	28,6	30,4	29,2	29,8																																																																																																																																																																																												
14,83 - 15,39											31,7	30,4	28,9	27,4	30,9	29,4	28,1	29,9	28,7	29,3																																																																																																																																																																																												
15,33 - 15,89											31,3	29,9	28,4	26,8	30,4	28,9	27,5	29,4	28,1	28,7																																																																																																																																																																																												
15,83 - 16,39											Megengedett szárankénti terhelések kérésre																																																																																																																																																																																																					
16,33 - 16,89																																																																																																																																																																																																																
16,83 - 17,39																																																																																																																																																																																																																
17,33 - 17,89																																																																																																																																																																																																																
17,83 - 18,39																																																																																																																																																																																																																
18,33 - 18,89																																																																																																																																																																																																																
18,83 - 19,39																																																																																																																																																																																																																
19,33 - 19,89																																																																																																																																																																																																																
19,83 - 20,39																																																																																																																																																																																																																
20,33 - 20,89																																																																																																																																																																																																																
20,83 - 21,39																																																																																																																																																																																																																
21,33 - 21,89																																																																																																																																																																																																																

Széltelér nélküli, q = 0

Cikkszám	Súly kg
100244	1,230

UP talplemez UJP
Magasságállítás nélkül.

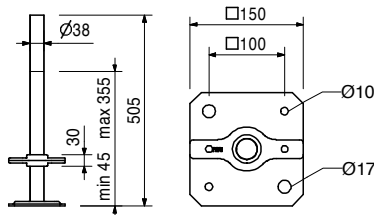
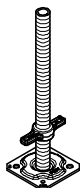


100411	3,420
--------	-------

UP csavaros talp UJB 38-50/30

Megjegyzés:

Elveszíthetetlen, piros színű anyával együtt.

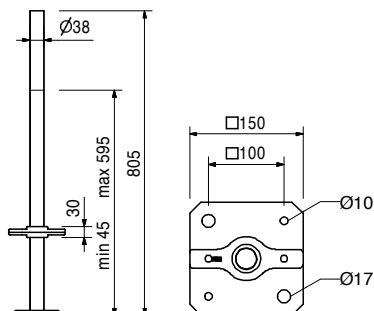
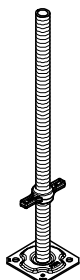


100242	4,610
--------	-------

UP csavaros talp UJB 38-80/55

Megjegyzés:

Elveszíthetetlen, sárga színű anyával együtt.



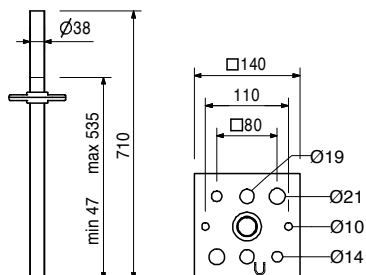
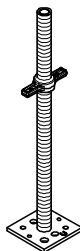
019780	5,250
--------	-------

UP csavaros talp TR 38-70/50

Nagyobb terhelésű teherhordó állványokhoz.

Megjegyzés:

Elveszíthetetlen anyával együtt.



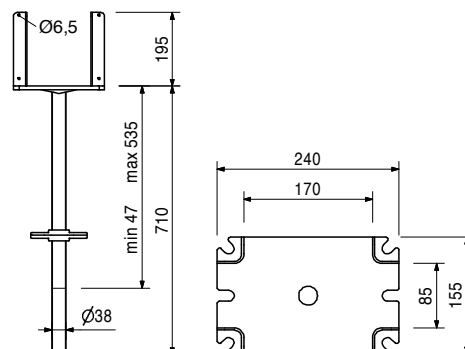
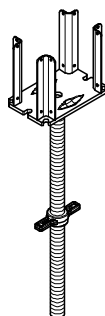
Cikkszám	Súly kg
019950	7,780

UP keresztfejes fejtámasz TR 38-70/50

Fejtámasz egy vagy két GT 24 vagy VT 20 fatartó billenésmentes befogására.

Megjegyzés:

Elveszítethetetlen anyával együtt.



Tartozék:

028590	0,568
--------	-------

Leszorító kengyel, 16-25, horg.

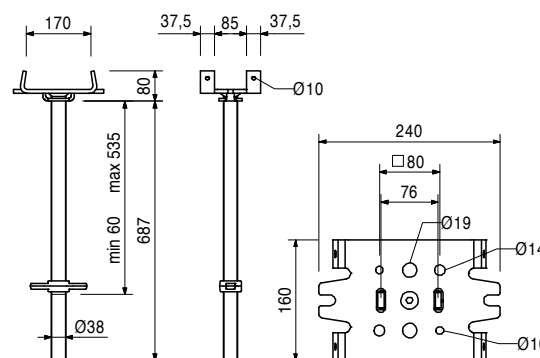
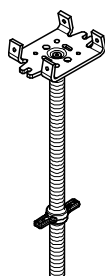
116081	7,040
--------	-------

UP csavaros fejtámasz-2 TR 38-70/50

A fejlemez maximális dőlése minden oldalon 4,4%.

Megjegyzés:

Elforgatás elleni biztosítással és elveszítethetetlen anyával együtt.



Tartozék:

028590	0,568
018300	0,564

Leszorító kengyel, 16-25, horg.
Rögzítőlap, horg.

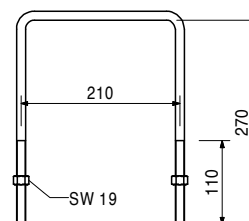
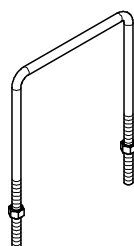
028590	0,568
--------	-------

Leszorító kengyel, 16-25, horg.

Két GT 24 vagy VT 20 tartó szereléséhez, a TR 38 keresztfejes és csavaros fejtámaszra.

Megjegyzés:

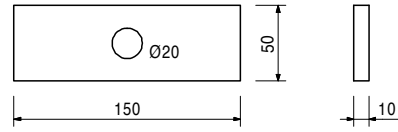
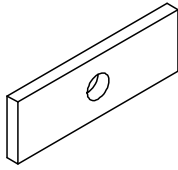
Kulcsnyílás SW 19.



Cikkszám	Súly kg
018300	0,564

Rögzítőlap, horg.

Az SRZ és SRU acélhevederek TR 38 csavaros fejtámaszra való rögzítéséhez.



018350	0,310
--------	-------

Tartozék:

Csavar ISO 4016 M16 x 160-4.6 anyával, horg.

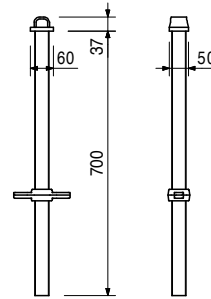
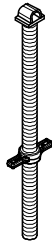
109630	4,240
--------	-------

UP csavaros fejtámasz SRU

Az SRU és SRZ acélhevederek csatlakoztatásához, teherhordó állványoknál.

Megjegyzés:

Elveszithetetlen anyával együtt.



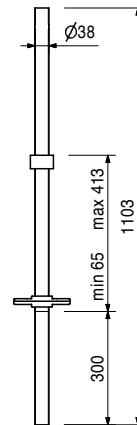
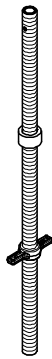
111072	6,300
--------	-------

UP csavaros toldóorsó UJK 38-110/41

Teherhordó állványok csavaros toldóorsóval való felépítéséhez.

Megjegyzés:

Elveszithetetlen anyával együtt.



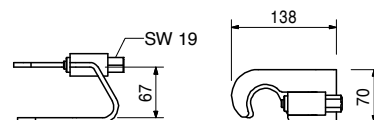
100863	1,030
--------	-------

UP biztosító kötés UJS, talp

Ø 38 mm csavaros talpak rúdelemekhez történő biztosításához, áthelyezéskor.

Megjegyzés:

Kulcsnyílás SW 19.



Cikkszám	Súly kg
109563	1,460

UP biztosító kötés UJH, fej

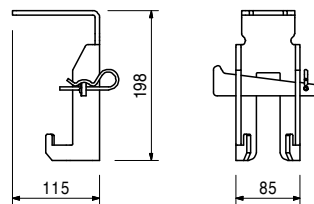
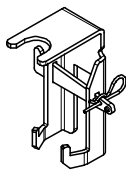
A fejtámaszt és a csavaros toldóorsót köti össze az UH hevederekkel, áthelyezésnél.

Alábbiakkal komplett:

1 db 018060 Sasszeg 4/1, horg.

Műszaki adatok:

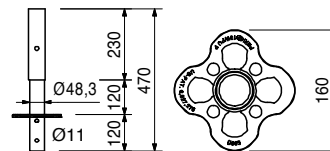
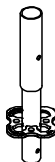
Megengedett terhelés: 1,8 kN.



100014	2,470
--------	-------

UP alaprúd UVB 24

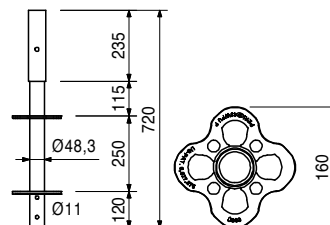
Közvetlenül a csavaros talpakra történő szereléshez.



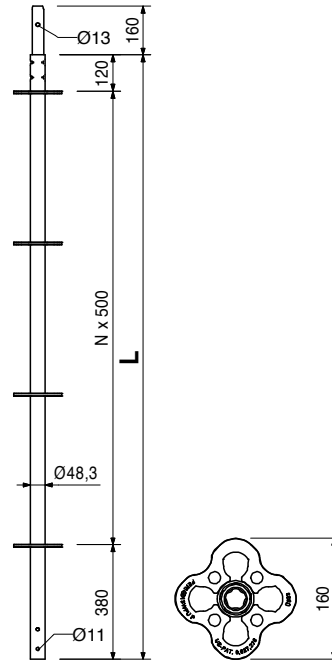
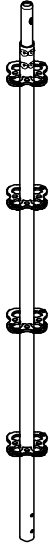
117194	3,980
--------	-------

UP alaprúd UVB 49

Közvetlenül a csavaros talpakra történő szereléshez. Csökkenti a szükséges csavaros talp kihúzási hosszakat a 25 cm-es rozettatávolságok révén.

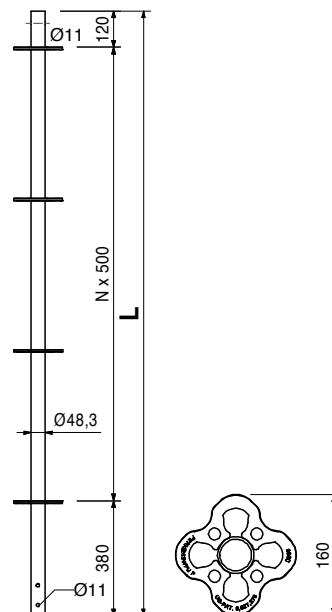


Cikkszám	Súly kg		L
102859	3,080	UP rúdelem UVR	500
101306	5,380	UP rúdelem UVR 50	1000
102860	7,690	UP rúdelem UVR 100	1500
100009	9,990	UP rúdelem UVR 200	2000
100012	14,700	UP rúdelem UVR 300	3000
100013	19,200	UP rúdelem UVR 400	4000



Cikkszám	Súly kg		L
100000	4,610	UP zárórúd UVH	1000
117195	7,590	UP zárórúd UVH 100	1250
100003	6,920	UP zárórúd UVH 125	1500
100005	9,230	UP zárórúd UVH 200	2000
100007	11,500	UP zárórúd UVH 250	2500

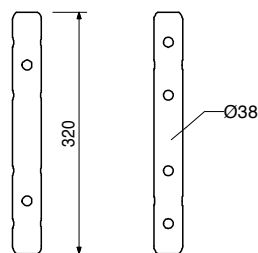
Toldócsapok nélkül, a csavaros fejtámaszok csatlakoztatásához.



Cikkszám	Súly kg
100301	1,020

UP kapcsoló elem ULT 32

Csap Ø 48,3 x 3,2 mm állványcsövek kapcsolásához, pl. zárórudakhoz és rácsos tartókhoz.



Tartozék:

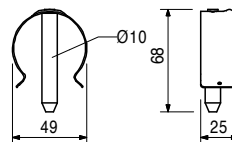
111053	0,059
100719	0,060

UP biztosító dugasz Ø 48/57 Csavar ISO 4014 M10 x 70-8.8

111053	0,059
--------	-------

UP biztosító dugasz Ø 48/57

A 48 – 57 mm átmérőjű száruk húzásbiztos kapcsolásához.



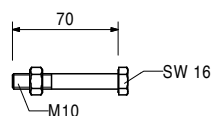
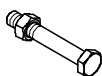
100719	0,060
--------	-------

Csavar ISO 4014 M10 x 70-8.8

Rúdelemek húzásbiztos kapcsolásához függőállványoknál vagy rácsos tartóknál.

Megjegyzés:

Kulcsnyílás SW 16.

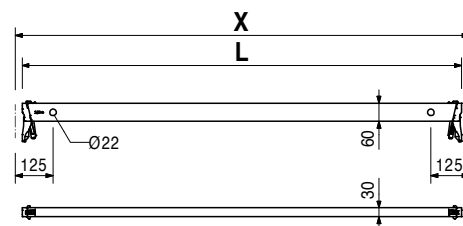
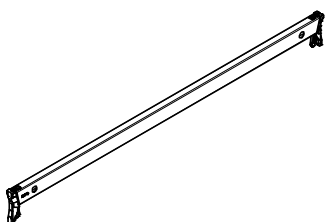


		UP vízszintes heveder UH Plus
114613	1,430	UP vízszintes heveder UH 25 Plus
114595	2,080	UP vízszintes heveder UH 50 Plus
114629	2,740	UP vízszintes heveder UH 75 Plus
114632	4,470	UP vízszintes heveder UH 100 Plus
114638	5,440	UP vízszintes heveder UH 125 Plus
114641	4,720	UP vízszintes heveder UH 150 Plus
117032	5,390	UP vízszintes heveder UH 175 Plus
114645	6,050	UP vízszintes heveder UH 200 Plus
116356	6,710	UP vízszintes heveder UH 225 Plus
114648	7,370	UP vízszintes heveder UH 250 Plus
114651	8,690	UP vízszintes heveder UH 300 Plus
114654	11,300	UP vízszintes heveder UH 400 Plus

L	X	Matrica
204	250	
454	500	
704	750	fehér
954	1000	fehér
1204	1250	
1454	1500	
1704	1750	
1954	2000	fehér
2204	2250	
2454	2500	piros
2954	3000	fekete
3954	4000	

Megjegyzés:

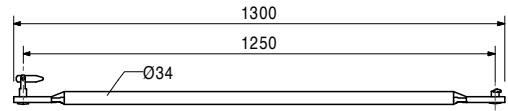
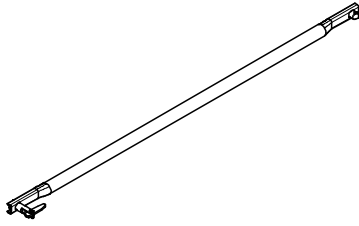
Hosszméret megjelöléssel és színes matricával, a könnyebb azonosíthatóság érdekében.



Cikkszám	Súly kg
019940	2,290

ST 100 átlós merevítő, horg.

Átlós merevítő ST 100 máglyatámaszhoz.
Szükséges mennyiség a statikai rendszer szerint.



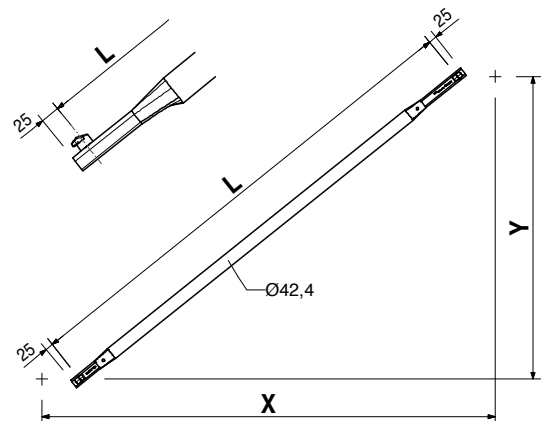
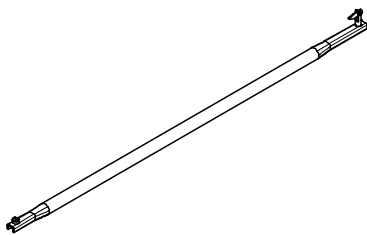
		UP átlós merevítő UBL	L	X	Y
115156	2,670	UP átlós merevítő UBL 100/50	901	1000	500
115513	4,650	UP átlós merevítő UBL 100/150	1677	1000	1500
115157	5,820	UP átlós merevítő UBL 100/200	2136	1000	2000
107867	3,800	UP átlós merevítő UBL 150/50	1347	1500	500
100055	4,450	UP átlós merevítő UBL 150/100	1601	1500	1000
102846	5,350	UP átlós merevítő UBL 150/150	1953	1500	1500
100057	6,390	UP átlós merevítő UBL 150/200	2358	1500	2000
109034	6,750	UP átlós merevítő UBL 175/200	2500	1750	2000
104391	5,010	UP átlós merevítő UBL 200/50	1820	2000	500
100059	5,510	UP átlós merevítő UBL 200/100	2016	2000	1000
102862	6,250	UP átlós merevítő UBL 200/150	2305	2000	1500
100061	7,160	UP átlós merevítő UBL 200/200	2658	2000	2000
117689	7,590	UP átlós merevítő UBL 225/200	2829	2250	2000
100063	6,650	UP átlós merevítő UBL 250/100	2462	2500	1000
102861	7,270	UP átlós merevítő UBL 250/150	2705	2500	1500
100065	8,050	UP átlós merevítő UBL 250/200	3010	2500	2000
104762	7,500	UP átlós merevítő UBL 300/50	2795	3000	500
100067	7,840	UP átlós merevítő UBL 300/100	2926	3000	1000
104766	8,370	UP átlós merevítő UBL 300/150	3133	3000	1500
100069	9,050	UP átlós merevítő UBL 300/200	3400	3000	2000

A vízszintes heveder oldalsó furataiba kell beakasztani.

Megjegyzés:

Az UBL 250/50 azonos az UBL 200/150-nel.

Az UBL 100/100 azonos az ST 100 átlós merevítővel, cikkszám: 019940.

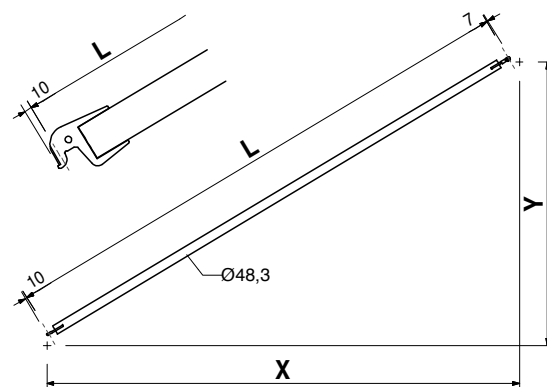
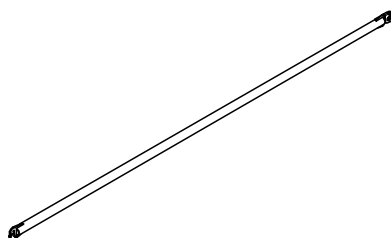


PERI UP Rosett Teherhordó állvány



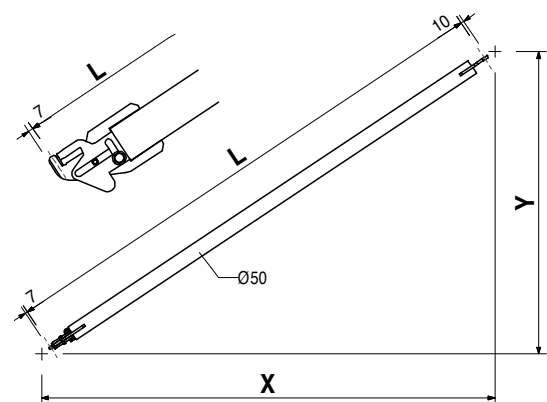
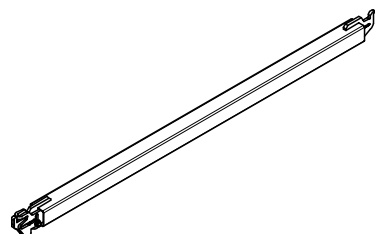
Cikkszám	Súly kg	
100042	7,350	UP vízszintes merevítő UBH
107815	8,700	UP vízszintes merevítő UBH 150/150
100047	9,870	UP vízszintes merevítő UBH 200/200
106931	10,200	UP vízszintes merevítő UBH 250/150
104356	11,300	UP vízszintes merevítő UBH 250/200
100049	12,400	UP vízszintes merevítő UBH 250/250
100051	11,800	UP vízszintes merevítő UBH 300/150
123483	12,700	UP vízszintes merevítő UBH 300/200
102617	13,800	UP vízszintes merevítő UBH 300/250
100053	15,000	UP vízszintes merevítő UBH 300/300

L	X	Y
2042	1500	1500
2422	2000	1500
2749	2000	2000
2839	2500	1500
3123	2500	2000
3456	2500	2500
3279	3000	1500
3528	3000	2000
3826	3000	2500
4164	3000	3000



Cikkszám	Súly kg	
114818	4,580	UP vízszintes merevítő UBH Flex
114821	5,720	UP vízszintes merevítő UBH Flex 100/100
114912	6,650	UP vízszintes merevítő UBH Flex 150/150
114820	7,000	UP vízszintes merevítő UBH Flex 200/100
114916	8,730	UP vízszintes merevítő UBH Flex 200/200
114819	8,350	UP vízszintes merevítő UBH Flex 250/100
114996	8,640	UP vízszintes merevítő UBH Flex 250/125
124101	8,990	UP vízszintes merevítő UBH Flex 250/150
114920	9,830	UP vízszintes merevítő UBH Flex 250/200
114928	10,800	UP vízszintes merevítő UBH Flex 250/250
114892	9,730	UP vízszintes merevítő UBH Flex 300/100
114924	11,000	UP vízszintes merevítő UBH Flex 300/200
114932	11,900	UP vízszintes merevítő UBH Flex 300/250
114936	12,900	UP vízszintes merevítő UBH Flex 300/300

L	X	Y
1335	1000	1000
1725	1500	1000
2042	1500	1500
2161	2000	1000
2749	2000	2000
2620	2500	1000
2720	2500	1250
2838	2500	1500
3123	2500	2000
3456	2500	2500
3092	3000	1000
3528	3000	2000
3826	3000	2500
4163	3000	3000

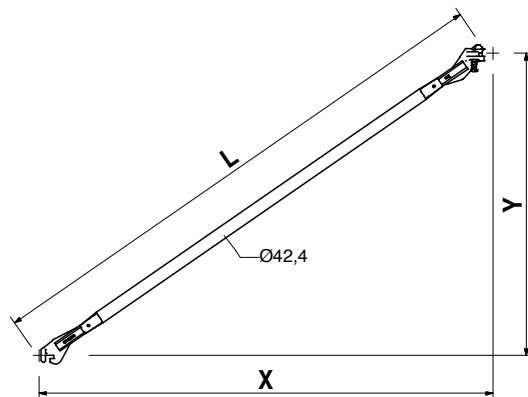
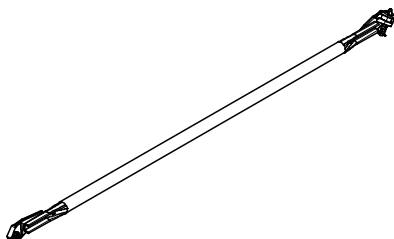


A tornyok vízszintes merevítéséhez. Pallószintek alatt is használható.

Cikkszám	Súly kg
107801	5,260
107810	6,050
115504	6,360
115291	7,050
123592	7,630
123588	8,090
123584	8,820
123580	9,360

UP állvány merevítő UBS
UP állvány merevítő UBS 150/100
UP állvány merevítő UBS 150/150
UP állvány merevítő UBS 200/100
UP állvány merevítő UBS 200/150
UP állvány merevítő UBS 250/100
UP állvány merevítő UBS 250/150
UP állvány merevítő UBS 300/100
UP állvány merevítő UBS 300/150
 Szabványos merevítő főtárcsákhoz.

L	X	Y
1792	1500	1000
2122	1500	1500
2219	2000	1000
2492	2000	1500
2672	2500	1000
2902	2500	1500
3139	3000	1000
3337	3000	1500



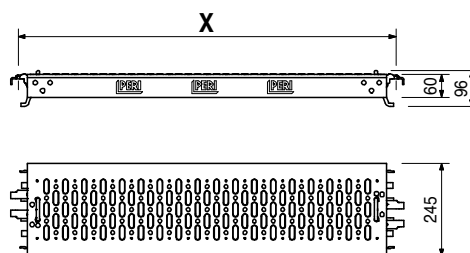
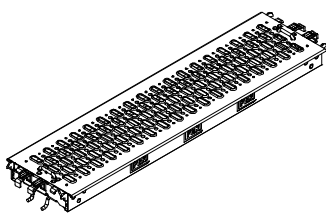
104029	4,090
105925	5,520
106092	6,950
106880	8,380
107002	9,790
108380	12,700
108540	15,500
108689	18,400

UP ipari járótábla UDI 25
UP ipari járótábla UDI 25 x 50
UP ipari járótábla UDI 25 x 75
UP ipari járótábla UDI 25 x 100
UP ipari járótábla UDI 25 x 125
UP ipari járótábla UDI 25 x 150
UP ipari járótábla UDI 25 x 200
UP ipari járótábla UDI 25 x 250
UP ipari járótábla UDI 25 x 300
 Az UH vízszintes hevederre akasztandó.

X	meg. p [kN/m ²]	max. p [kN/m ²]
500	6,0	40,0
750	6,0	26,7
1000	6,0	20,0
1250	6,0	16,0
1500	6,0	13,3
2000	6,0	10,0
2500	4,5	8,0
3000	3,0	6,3

Megjegyzés:

meg. p megfelel a DIN EN 12811-1. szabványnak.
 max. p = max. lehetséges felületi terhelés lehajlási korlátozás nélkül.



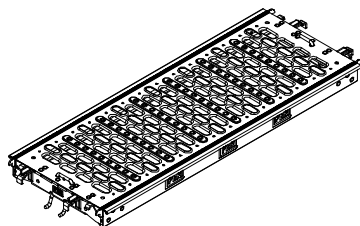
PERI UP Rosett Teherhordó állvány



Cikkszám	Súly kg
111685	5,110
111687	6,790
111686	8,460
111860	10,100
111863	11,800
111864	15,200
111865	18,500
111969	21,900

- UP ipari járótábla UDI 37,5**
- UP ipari járótábla UDI 37,5 x 50**
- UP ipari járótábla UDI 37,5 x 75**
- UP ipari járótábla UDI 37,5 x 100**
- UP ipari járótábla UDI 37,5 x 125**
- UP ipari járótábla UDI 37,5 x 150**
- UP ipari járótábla UDI 37,5 x 200**
- UP ipari járótábla UDI 37,5 x 250**
- UP ipari járótábla UDI 37,5 x 300**

Az UH vízszintes hevederre akasztandó.



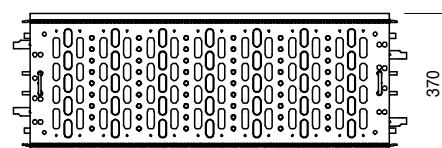
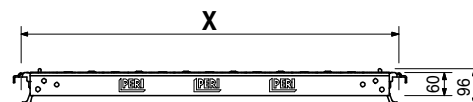
X	meg. p [kN/m ²]	max. p [kN/m ²]
500	6,0	40,0
750	6,0	26,7
1000	6,0	20,0
1250	6,0	16,0
1500	6,0	13,3
2000	6,0	10,0
2500	4,5	7,5
3000	3,0	5,2

Megjegyzés:

Az UDI 37,5 a "biztonságos építés" érdekében ajánlva.

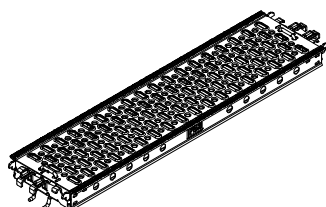
meg. p megfelel a DIN EN 12811-1. szabványnak.

max. p = max. lehetséges felületi terhelés lehajlási korlátozás nélkül.

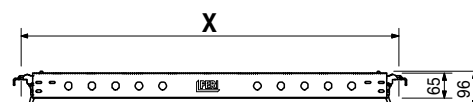


124124	3,810
124121	5,190
124118	6,550
124115	7,930
124112	9,320
124109	12,200
123771	14,900

- UP acél járótábla UDG**
- UP acél járótábla UDG 25 x 50**
- UP acél járótábla UDG 25 x 75**
- UP acél járótábla UDG 25 x 100**
- UP acél járótábla UDG 25 x 125**
- UP acél járótábla UDG 25 x 150**
- UP acél járótábla UDG 25 x 200**
- UP acél járótábla UDG 25 x 250**

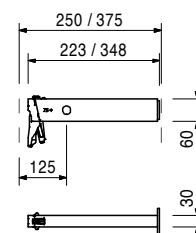
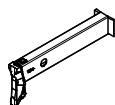


X
500
750
1000
1250
1500
2000
2500



115959	1,150
115962	1,480

- UP konzol UC**
- UP konzol UC 25**
- UP konzol UC 37,5**



Cikkszám	Súly kg
----------	---------

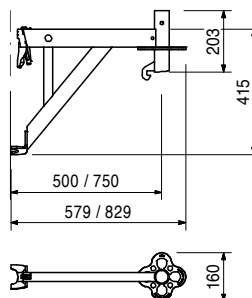
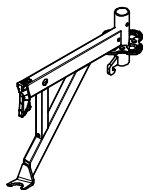
110483	4,480
111128	5,720

UP konzol UCM

UP konzol UCM 50-2

UP konzol UCM 75-2

Csatlakozóval az UCM konzoltámaszhoz.



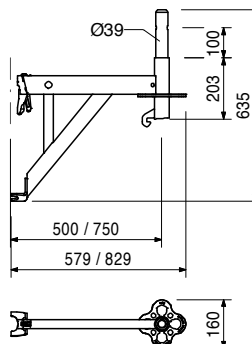
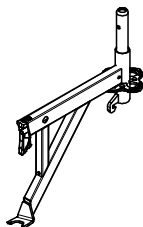
112676	5,270
112678	6,510

UP konzol toldócsappal UCM

UP konzol toldócsappal UCM 50

UP konzol toldócsappal UCM 75

Csatlakozóval az UCM konzoltámaszhoz.



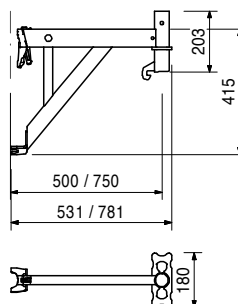
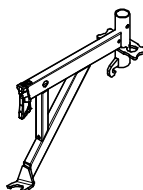
112690	4,380
112693	5,620

UP konzol félrozzettával UCM

UP konzol félrozzettával UCM 50

UP konzol félrozzettával UCM 75

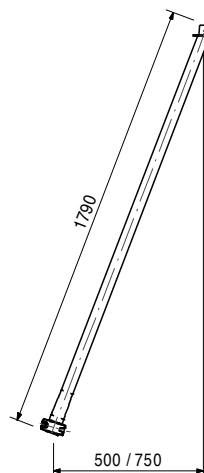
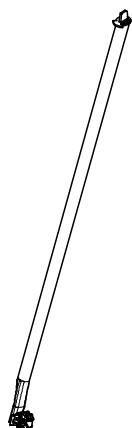
Csatlakozóval az UCM konzoltámaszhoz.



Cikkszám	Súly kg
112717	7,000

UP konzoltámasz UCM

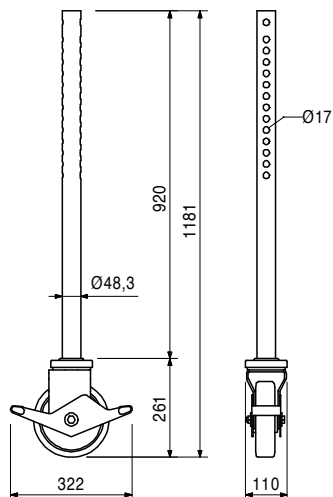
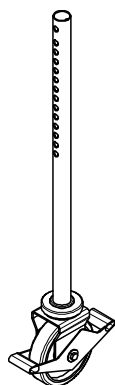
Az UCM 50 és UCM 75 konzolok teherbíró képességének növeléséhez, sárga bilinccsel.



116176	15,000
--------	--------

UP áthelyezőkerék UEW

Az UER (Rossethez) és az ST 100 kerékcsatlakozókba történő beillesztéshez.



Tartozék:

116193	5,150
116800	8,100

UP csatlakozó áthelyezőkerékhez UER
ST 100 csatlakozó áthelyezőkerékhez

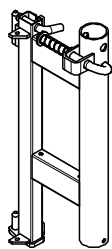
PERI UP Rosett Teherhordó állvány

PERI

Cikkszám	Súly kg
116193	5,150

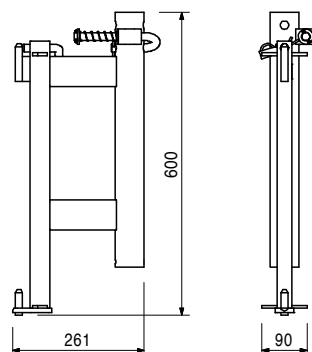
UP csatlakozó áthelyezőkerékhez UER

Az UVR rúdelemhez rögzítendő. Komplet állványok áthelyezését teszi lehetővé.



Műszaki adatok:

Megengedett terhelés: 4,0 kN.



116176	15,000
--------	--------

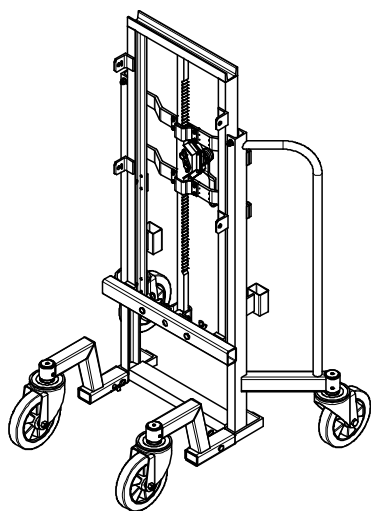
Tartozék:

UP áthelyezőkerék UEW

019200	162,000
--------	---------

Emelő- és mozgatókocsi fogasléces emelővel

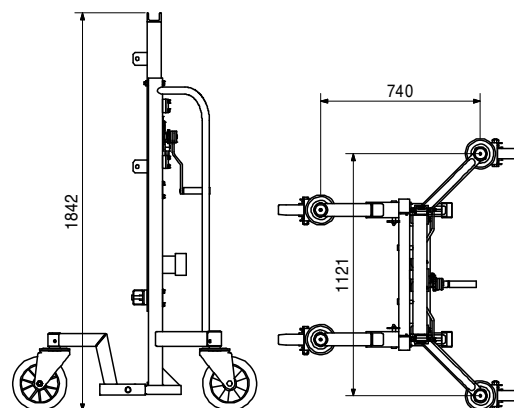
MULTIPROP, Rosett, Rosett Plus, PD 8 tornyok és asztalok áthelyezéséhez.



Biztonsági figyelmeztetés

Ügyeljen a használati utasításban leírtakra!

Teherbíró képesség: 1,0 t.



118114	14,200
118605	21,500
117954	21,200
118115	11,000

Tartozék:

MP adapter emelő- és mozg. kocsihoz

Rosett adapter emelő- és mozg. kocsihoz

Rosett Plus adapter emelő- és mozg. kocsihoz

PD 8 adapter emelő- és mozg. kocsihoz

PERI UP Rosett Teherhordó állvány



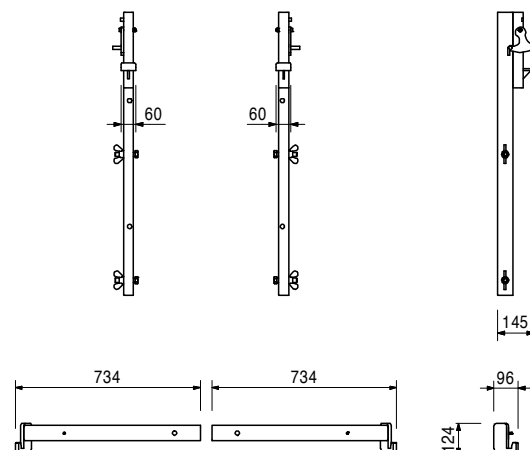
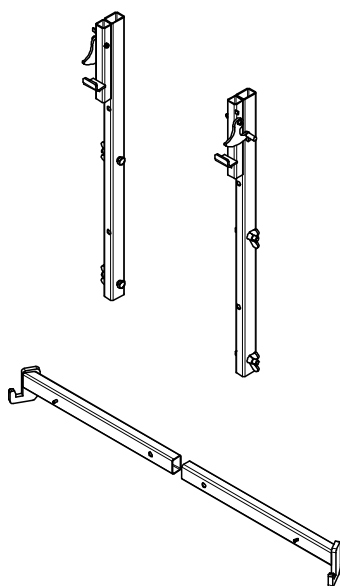
Cikkszám	Súly kg
118605	21,500

Rosett adapter emelő- és mozg. kocsihoz

Rosett tornyok emelő- és mozgatókocsival történő áthelyezéséhez.

Megjegyzés:

2 részből áll:
bal oldali és jobb oldali adapter.



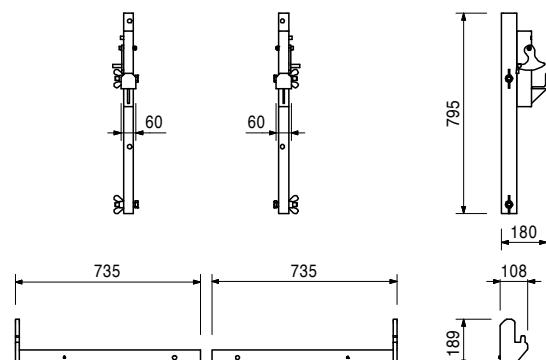
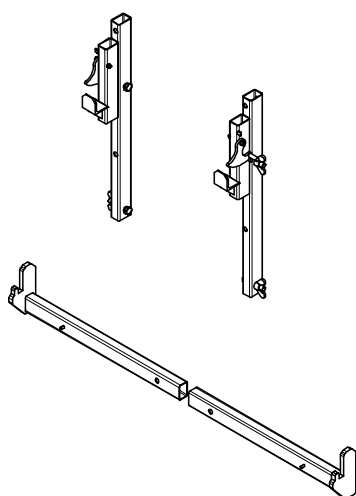
Cikkszám	Súly kg
117954	21,200

Rosett Plus adapter emelő- és mozg. kocsihoz

Rosett Plus tornyok emelő- és mozgatókocsival történő áthelyezéséhez.

Megjegyzés:

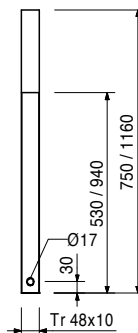
2 részből áll:
bal oldali és jobb oldali adapter.



Cikkszám	Súly kg
----------	---------

018120	4,400
018030	6,820

Csavaros szár TR 48, horg.
Csavaros szár TR 48-75/40, horg.
Csavaros szár TR 48-116/80, horg.
 Csavaros talpként vagy fejtámaszként PD 8-hoz és Rosett teherhordó rendszerhez.

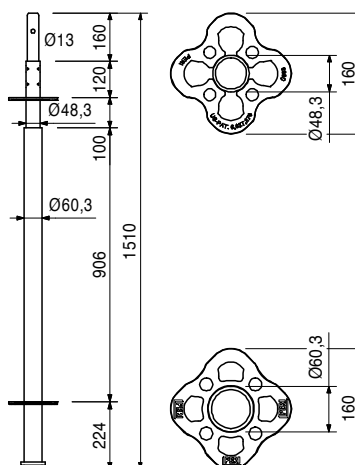


018270	0,800
--------	-------

Tartozék:
Állítócsavar TR 48, horg.

117196	9,930
--------	-------

UP alaprúd UVB 135 Plus
 A TR 48 csavaros szár alkalmazását teszi lehetővé a láb részen a Ø 48 mm rúdeletről a Ø 60 mm szárra való átmenetnél.



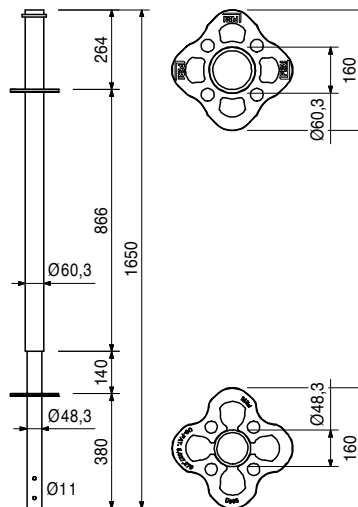
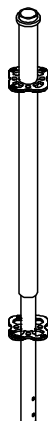
107810	6,050
--------	-------

Tartozék:
UP állvány merevítő UBS 150/150

Cikkszám	Súly kg
117197	10,400

UP zárórúd UVH 165 Plus

A TR 48 csavaros szár és a TR 48 keresztfejes fejtámasz alkalmazását teszi lehetővé a fej részén, a Ø 48 mm rúdelemről a Ø 60 mm szárra való átmenetnél.



107810	6,050
--------	-------

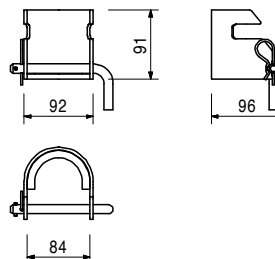
Tartozék:

UP állvány merevítő UBS 150/150

117743	0,798
--------	-------

UP biztosító kötés UJS Plus

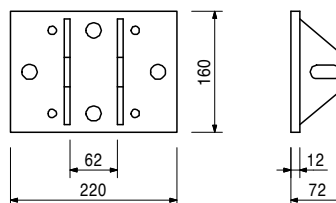
Ø 48 mm csavaros talpak és fejtámaszok Rosett Plus rúdelemekhez történő biztosításához, áthelyezéskor.



018040	3,770
--------	-------

Fejlemez csavaros szárhoz TR 48

Láblemez-fejlemez központosítóval kapcsolva, minden oldalon 2,1%-ban dönthető.



018050	0,171
018060	0,030

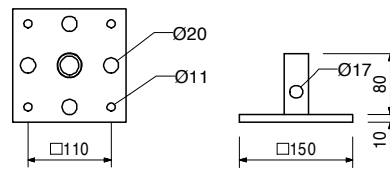
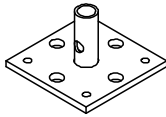
Tartozék:

Csap Ø 16 x 65/86, horg.
Sasszeg 4/1, horg.

Cikkszám	Súly kg
018070	1,770

Talplemez csavaros szárhoz TR 48

Talplemez csavaros szárhoz és FR 80 lábcsőhöz.



Tartozék:

018050	0,171
018060	0,030

Csap Ø 16 x 65/86, horg.
Sasszeg 4/1, horg.

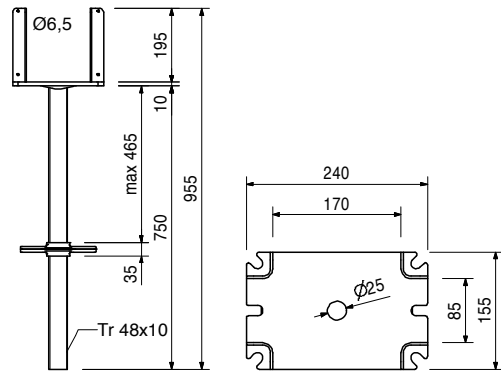
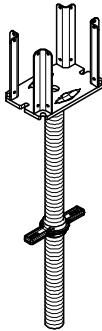
018630	8,870
--------	-------

Keresztfejes fejtámasz TR 48-75/47, horg.

Fejtámasz PD 8 földémasztalhoz és Rosett teherhordó állványhoz.

Alábbiakkal komplett:

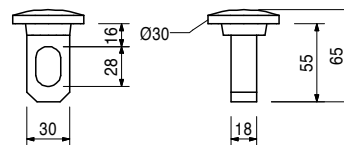
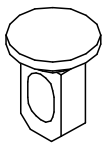
1 db 018270 Állítócsavar TR 48, horg.



019660	0,340
--------	-------

Láblemez-fejlemez központosító, horg.

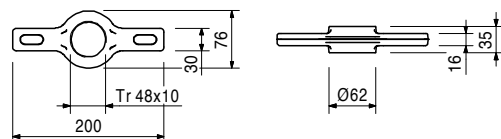
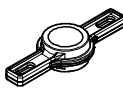
A terhek központos levezetéséhez, PD 8 és Rosett teherhordó tornyoknál. A fejlemez 2,1%-os keresztirányú dőlését teszi lehetővé.



018270	0,800
--------	-------

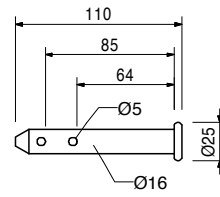
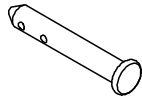
Állítócsavar TR 48, horg.

Ø 48 mm orsókhoz.



Cikkszám	Súly kg
018050	0,171

Csap Ø 16 x 65/86, horg.
Különböző kapcsolatokhoz.



018060	0,030
--------	-------

Tartozék:
Sasszeg 4/1, horg.

018060	0,030
--------	-------

Sasszeg 4/1, horg.
Csapokhoz Ø 25 mm-ig.



PERI a nagyvilágban

PERI

01 PERI GmbH

Rudolf-Diesel-Strasse
89264 Weissenhorn
info@peri.com
www.peri.com



02 Franciaország

PERI S.A.S.
77109 Meaux Cedex
peri.sas@peri.fr
www.peri.fr

03 Svájc

PERI AG
8472 Ohringen
info@peri.ch
www.peri.ch

04 Spanyolország

PERI S.A.
28110 Algete - Madrid
info@peri.es
www.peri.es

05 Belgium/Luxemburg

N.V. PERI S.A.
1840 Londerzeel
info@peri.be
www.peri.be

06 Hollandia

PERI B.V.
5480 AH-Schijndel
info@peri.nl
www.peri.nl

07 U.S.A.

PERI Formwork Systems, Inc.
Elkridge, MD 21075
info@peri-usa.com
www.peri-usa.com

08 Indonézia

PT Beton Perkasa Wijaksana
Jakarta 10210
bpw@betonperkasa.com
www.peri.com

09 Olaszország

PERI S.p.A.
20060 Basiano
info@peri.it
www.peri.it

10 Japán

PERI Japan K.K.
Tokyo 103-0015
info@perijapan.jp
www.perijapan.jp

11 Nagy-Britannia/Írország

PERI Ltd.
Rugby, CV23 0AN
info@peri.ltd.uk
www.peri.ltd.uk

12 Törökország

PERI Kalıp ve İskeleleri
Esenyurt / İstanbul 34510
info@peri.com.tr
www.peri.com.tr

13 Magyarország

PERI Kft.
1181 Budapest
info@peri.hu
www.peri.hu

14 Malajzia

PERI Formwork Malaysia
Sdn. Bhd.
43300 Seri Kembangan,
Selangor Darul Ehsan
info@perimalaysia.com
www.perimalaysia.com

15 Szingapúr

PERI ASIA Pte. Ltd
Singapore 387355
pha@periasia.com
www.periasia.com

16 Ausztria

PERI Ges.mbh
3134 Nußdorf ob der Traisen
office@peri.at
www.peri.at

17 Csehország

PERI spol. s r.o.
252 42 Jesenice u Prahy
info@peri.cz
www.peri.cz

18 Dánia

PERI Danmark A/S
2670 Greve
peri@peri.dk
www.peri.dk

19 Finnország

PERI Suomi Ltd. Oy
05460 Hyvinkää
info@perisuomi.fi
www.perisuomi.fi

20 Norvégia

PERI Norge AS
3036 Drammen
info@peri.no
www.peri.no

21 Lengyelország

PERI Polska Sp. z o.o.
05-860 Płochocin
info@peri.pl.pl
www.peri.pl.pl

22 Svédország

PERIform Sverige AB
30013 Halmstad
peri@periform.se
www.periform.se

23 Korea

PERI (Korea) Ltd.
Seoul 135-080
info@perikorea.com
www.perikorea.com

24 Portugália

PERIcofragens Lda
2790-326 Queijas
info@peri.pt
www.peri.pt

25 Argentína

PERI S.A.
B1625GPA Escobar – Bs. As.
info@peri.com.ar
www.peri.com.ar

26 Brazília

PERI Formas e
Escoramentos Ltda.
Vargem Grande Paulista
São Paulo
info@peribrasil.com.br
www.peribrasil.com.br

27 Chile

PERI Chile Ltda.
Colina, Santiago de Chile
peri.chile@peri.cl
www.peri.cl

28 Románia

PERI România SRL
077015 Balotești
info@peri.ro
www.peri.ro

29 Szlovénia

PERI Slovenien
2000 Maribor
peri.slo@triera.net
www.peri.com

30 Szlovákia

PERI spol. s r.o.
903 01 Senec
info@peri.sk
www.peri.sk

31 Ausztrália

PERI Australia Pty. Ltd.
Glendenning NSW 2761
info@periaus.com.au
www.periaus.com.au

32 Észtország

PERI AS
76406 Saku vald
Harjumaa
peri@peri.ee
www.peri.ee

33 Görögország

PERI Hellas Ltd.
194 00 Koropi
info@perihellas.gr
www.perihellas.gr

34 Lettország

PERI SIA
2118 Salaspils novads,
Rīgas rajons
info@peri-latvija.lv
www.peri-latvija.lv

35 Egyesült Arab Emírátsok

PERI (L.L.C.)
Dubai
perillc@perime.com
www.perime.com



- | | | | | |
|--|---|--|---|--|
| <p>36 Kanada
PERI Formwork Systems, Inc.
Bolton, ON – L7E 1K1
info@peri.ca
www.peri.ca</p> | <p>42 Izland
Armar ehf.
220 Hafnarfjörður
www.armor.is</p> | <p>49 Mexikó
PERI Cimbras y Andamios,
S.A. de C.V.
Estado de México,
info@peri.com.mx
www.peri.com.mx</p> | <p>55 India
PERI (India) Pvt Ltd
Mumbai – 400064
info@peri.in
www.peri.in</p> | <p>62 Peru
PERI Peruana SAC
Villa El Salvador, Lima
contacto@peri.com.pe
www.peri.com.pe</p> |
| <p>37 Libanon
Lebanon Representative Office
Jdeideh
lebanon@peri.de
www.peri.de</p> | <p>43 Kazahsztán
TOO PERI Kazakhstan
050059 Almaty
peri@peri.kz
www.peri.kz</p> | <p>50 Azerbajdzsán
PERI Kalıp ve İskeleleri
Baku
peribaku@peri.com.tr
www.peri.com.tr</p> | <p>56 Jordánia
PERI GmbH - Jordan
11947 Amman
jordan@peri.com
www.peri.com</p> | <p>63 Panama
PERI Panama Inc.
0832-00155 Panama City
info@peri.com.pa
www.peri.com.pa</p> |
| <p>38 Litvánia
PERI UAB
02300 Vilnius
info@peri.lt
www.peri.lt</p> | <p>44 Orosz Föderáció
OOO PERI
142407, Noginsk District
moscow@peri.ru
www.peri.ru</p> | <p>51 Türkmenisztán
PERI Kalıp ve İskeleleri
Aşgabat
ahmet.kadioglu@peri.com.tr
www.peri.com.tr</p> | <p>57 Kuvait
PERI Kuwait
13011 Kuwait
kuwait@peri.com
www.peri.com</p> | <p>64 Angola
PERIcofragens, Lda.
Luanda
renato.portugal@peri.pt
www.peri.pt</p> |
| <p>39 Marokkó
PERI S.A.
Tanger
peri25@menara.ma
www.peri.com</p> | <p>45 Dél-afrikai Köztársaság
PERI Formwork
Scaffolding (Pty) Ltd
7600 Stellenbosch
info@wiehahn.co.za
www.wiehahn.co.za</p> | <p>52 Fehéroroszország
PERI Belarus
220100 Minsk
info@peri.by
www.peri.by</p> | <p>58 Szaúd-Arábia
PERI Engineering
Division of Jamjoom
Consult Saudi Arabia
21463 Jeddah
info@peri.com.sa
www.peri.com.sa</p> | <p>65 Nigéria
Heights Access Nigeria Ltd.
Victoria Island, Lagos
info@heightsaccessng.com
www.heightsaccessng.com</p> |
| <p>40 Izrael
PERI Formwork
Engineering Ltd
Petach Tikva, 49002
info@peri.co.il
www.peri.co.il</p> | <p>46 Ukrajna
TOW PERI Ukraina
07400 Brovary
peri@peri.ua
www.peri.ua</p> | <p>53 Horvátország
PERI oplate i skele d.o.o.
10 250 Donji Stupnik/
Zagreb
info@peri.com.hr
www.peri.com.hr</p> | <p>59 Katar
PERI Qatar LLC
P.O.Box: 31295 - Doha
info@periqatar.com
www.periqatar.com</p> | <p>66 Omán
PERI (L.L.C.)
Muscat
perimct@perime.com
www.perime.com</p> |
| <p>41 Bulgária
PERI Bulgaria EOOD
1839 Sofia
peri.bulgaria@peri.bg
www.peri.bg</p> | <p>47 Egyiptom
Egypt Branch Office
11361 Heliopolis / Cairo
info@peri.com.eg
www.peri.com.eg</p> | <p>54 Irán
PERI GmbH
Iran Branch Office
Tehran
info@peri.ir
www.peri.ir</p> | <p>60 Algéria
Société PERI S.A.S.
Kouba - Alger
peri.alger@peri.fr
www.peri.fr</p> | <p>67 Kolumbia
PERI S.A.S. Colombia
Chapinero Alto, Bogotá
peri.colombia@peri.com.co
www.peri.com.co</p> |
| | <p>48 Szerbia
PERI Oplate d.o.o.
11272 Dobanovci
office@peri.rs
www.peri.rs</p> | <p>61 Albánia
PERI Sh.p.k.
Tirane
erti.hasanaj@peri.com.tr
www.peri.com.tr</p> | | |

Minden projektnek és követelménynek megfelelő optimális rendszer



Falzsaluzatok



Pillérzsaluzatok



Födémzsaluzatok



Küsző rendszerek



Alagút zsaluzatok



Híd zsaluzatok



Teherhordó állványok



Állványok betonacél szereléshez



Homlokzati munkaállványok



Ipari munkaállványok



Feljárók



Védőállványok



Rendszerfüggetlen tartozékok



Szolgáltatások



PERI Kft.
Zsaluzatok, állványzatok,
mérnöki szolgáltatás
H-1181 Budapest
Zádor u. 4.
Tel.: (1) 2-960-960
Fax: (1) 2-960-950
info@peri.hu
www.peri.hu