

MULTIPROP

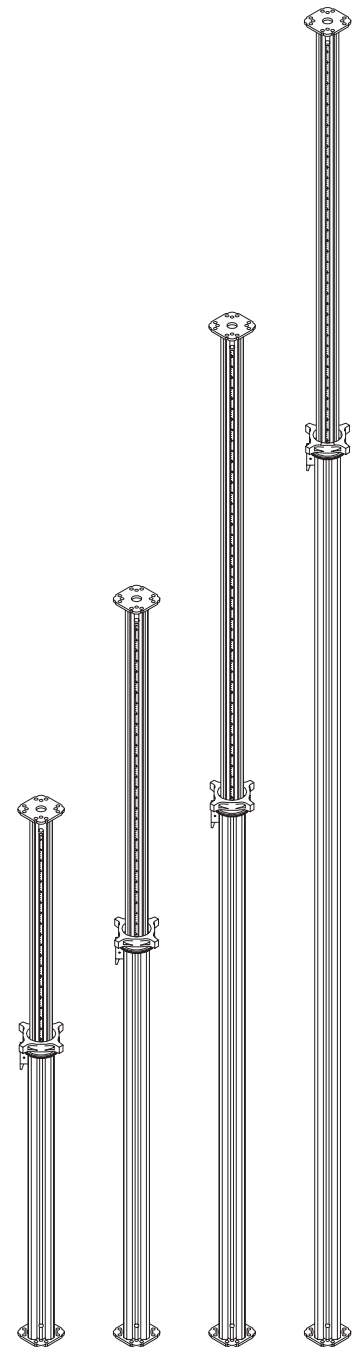


A gazdaságos
födém támasz

Egyedi támaszként is
költséghímélő



Asztalként vagy
teherbíró toronyként
kifizetődően gazdaságos



05/2005 kiadás

PERI GmbH

Postfach 12 64

89259 Weißenhorn

Tel.: 0 73 09 / 9 50-0

Fax: 0 73 09 / 9 51-0

info@peri.de

www.peri.de

Fontos figyelmeztetés:

Termékeink alkalmazásakor figyelembe kell venni az egyes országokban érvényes biztonsági előírásokat.

A kiadványban szereplő képek egy-egy építkezés pillanatnyi állapotát ábrázolják. Ezért - különösen a biztonsági és a rögzítési részleteket illetően - nem tekinthetők végleges állapotnak.

A biztonsági előírásokat és a terhelési határértékeket gondosan be kell tartani. A változtatások és eltérések egyedi statikai igazolást igényelnek.

A fejlesztést szolgáló műszaki változtatások jogát fenntartjuk!

Tartalomjegyzék

PERI MULTIPROP

A szabadalmaztatott profilú,
könnyű födém támasz

Oldal

2 - 3

PERI MULTIPROP az intelligens és
költségkímélő megoldás

4 - 5

MULTIPROP MP 50 láb rácsíptetős gyorszárral

6

MULTIPROP tartozékok a gyors zsámozáshoz

7

A PERI MULTIPROP szállítása és tárolása

8

Méretezési táblázat

9

PERI MULTIPROP rendszer

Gazdaságos asztalként vagy teherviselő
toronyként

10 - 11

PERI MULTIPROP rendszer

Könnyű szerelhetőség és egyszerű alkalmazás

12

Kiegészítő elemek lejtős aljzathoz és ferde
födém síkhoz

13

Elemválaszték

14 - 19

PERI a nagyvilágban

20 - 21

PERI MULTIPROP

A könnyű földémtámasz szabadalmaztatott profillal és építéshatósági engedéllyel

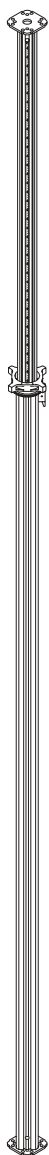
A PERI MULTIPROP támaszok egyedileg és – keretekkel összekapcsolva – asztalzalú alátámasztásaként vagy teherviselő toronyként is alkalmazhatók.

A MULTIPROP 350 lehetővé teszi, hogy **1,95 m-es kihúzási hossz felett bármilyen magassághoz csupán egyféle földémtámaszt alkalmazzanak.**

A földémek 90 százaléka így egyféle földémtámasszal zsaluzható.

A MULTIPROP támaszok alumíniumból készülnek, ezért nagyon könnyűek. Az MP 350-es támasz, melynek kihúzási hossza 1,95 és 3,5 m között változtatható, csupán 18,8 kg tömegű.

MP 625
4,30 – 6,25m



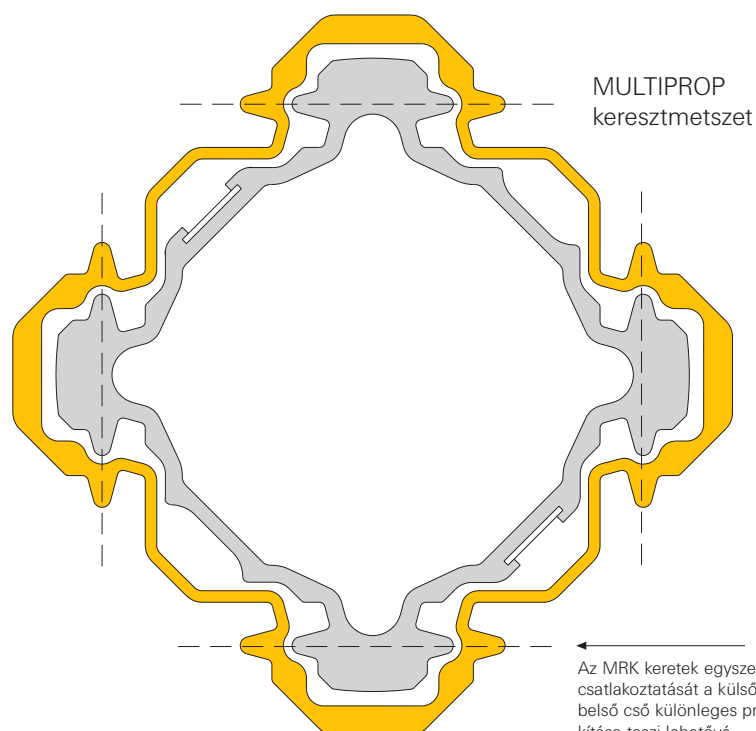
MP 480
2,60 – 4,80m



MP 350
1,95 – 3,50m



MP 250
1,45 – 2,50m



MULTIPROP 350
MULTIFLEX földémszaluzattal

Az alumíniumötvözetből gyártott különleges profil rugalmasan veszi fel az olyan erőhatásokat, mint amilyenek egy támasz eldőlésekor lépnek fel. Az anyagválasztás és a formatervezés optimálisan összehangolt.

A MULTIPROP támaszok teherbírása MULTIPROP MRK keretekkel összekapcsolva **90 kN lehet száranként**.



A keretekkel merevített MULTIPROP támasz ideális építőeleme a **födémasztaloknak vagy teherhordó tornyoknak**.



A teljesen kihúzott MULTIPROP 480-as támasszal végzett ejtési vizsgálatnál a ledőlő alumínium támaszon semmilyen károsodás nem észlelhető – ellentétben a keresztbe fektetett acélcsővel.

MULTIPROP teherviselő tornyok egy 8,80 m magas, részben előregyártott födém alátámasztásánál.



A MULTIPROP keretek ékes csatlakozásainak rögzítéséhez egy kalapács elegendő.

PERI MULTIPROP

Az intelligens és költségkímélő megoldás

Alkalmazás és használat

A különböző díjtételek és költségek nagy mértékben befolyásolhatják az építkezés pénzügyi sikerét. A födémzsaluzás ésszerűsítése felé jelentős lépés a **támaszelemek számának csökkentése**.

Az alkalmazás és karbantartás egyszerűségét különösen érdemes figyelembe venni. Az elemek egyszerű kezelhetősége ésszerű munkavégzésre ad lehetőséget.

Az ECC porszórt bevonat és az öntisztuló csavarmenet eredményeként a MULTIPROP támaszok nem érzékenyek a betonszennyeződésekre és egyszerű a kezelésük.



MULTIPROP 350 és SKYDECK födémzsalu kizsaluzott állapotban. 40 cm-es födémvastagságig mindössze 0,29 támasz/m² elegendő.

A MULTIPROP csavarmenete

öntisztuló. A gyorsmenetes anyá még szennyeződött csavarmenetről sem szorul meg.



A gyorsmenetes anyá még extrém szennyeződéseknel is kifejti menettisztító hatását.

A beépített mérőszalag

pontos előbeállítást tesz lehetővé, a fáradságos méregetések és szükségtelenül hosszú utólagos beállítások nélkül.



A beépített mérőszalag minden MULTIPROP támasz alaptartozéka.

A gyorsmenetes anyá

a beállításokat nagyon egyszerűvé teszi. A belső cső egy ujjmozdulattal oldható és kihúzható.



Egyetlen fordulattal 36 mm-es hossz állítható. (3-szor hosszabb, mint a hagyományos födém támaszoknál)

Súly

A kezelhetőségnél döntő tényező az elemek súlya.

Az alumínium alkalmazásának köszönhetően pl. egy MULTIPROP 350 támasz súlya csak 18,8 kg. Ezáltal az MP 350-et még teljes kihúzási hosszánál is egyetlen ember könnyen felállíthatja és beépítheti.

A PERI MULTIPROP-pal a munka fáradtságmentes és biztonságos, ez pedig pozitív hatású az építkezésre és annak eredményére.

MULTIPROP elemek súlytáblázata

MULTIPROP 250	15,0kg
MULTIPROP 350	18,8kg
MULTIPROP 480	23,8kg
MULTIPROP 625	33,6kg

Munkavédelem

A hagyományos, csapos rögzítésű támaszoknál fennálló balesetveszély a MULTIPROP-nál nem létezik. Minden MULTIPROP támasz fokozatmentesen állítható, a csapok átállítása nélkül, még részleges terhelés mellett is.

A PERI MULTIPROP támaszokat a belső cső kiesése ellen biztosították. Ez azt jelenti, hogy a belső rúd szállítás közben még véletlenül sem csúszhat ki. Mindemellett a kicsavarodás veszélyét is elkerülték a konstrukció kialakításával.



Az MP 350-es támaszt egyetlen ember is könnyedén tudja kezelni. Mindez a támasz csekély, 18,8 kg-os súlyának köszönhető.

A MULTIPROP állítóanyága egy feszítőacéllal beállítható.

Az ésszerűsítés és a munkavédelem kiegészítik egymást:

Munkavégzésre vonatkozó tanulmányok összehasonlították a gyorsmenetes anya elvét és a hagyományos támaszoknál alkalmazott csapos rendszerű rögzítési módszert.

Az eredmény:

A MULTIPROP 350-es támaszok felállításához szükséges átlagos időfelhasználás 25%-al kevesebb volt, mint a csapos rendszerű elemeknél.

Mindez az egy fordulattal elérhető nagy, 36 mm-es állítási hosszak köszönhető.



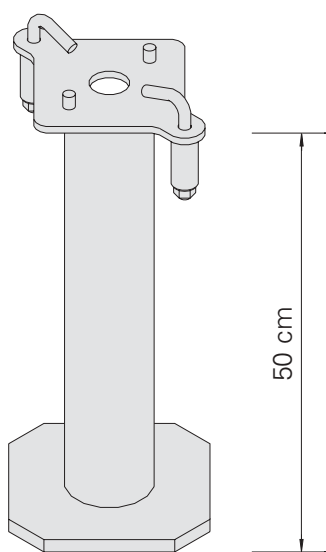
MULTIPROP MP 50 láb

Rácsíptetős gyorszárral

A MULTIPROP MP 50-es láb minden MULTIPROP támasz alkalmazhatóságát 50 cm-el növeli meg.

Így pl. a MULTIPROP MP 350*-el födémek 4,40 m belmagasságig, egyféle támasz alkalmazásával, könnyen és gyorsan zsaluzhatók.

* PERI SKYDECK-kel együtt



A MULTIPROP MP 50 láb a támasz „aljátát” 50 cm-el emeli meg.



MULTIPROP 350 támaszok és MULTIPROP MP 50 lábak SKYDECK födémzsaluval egy 4,10 m belmagasságú födém zsaluzásakor.

A rácsíptetős gyorszár

gyors, könnyű és csak néhány kalapácsütést igénylő szerelést tesz lehetővé. Mindez időt és pénzt takarít meg.

A MULTIPROP MP 50 láb

normál acéltámaszoknál is alkalmazható.

Magától értetődően a támasz fordított állásban is rászerezhető az MP 50-es lábra.

Az MP 50 láb „az aljátot 50 cm-rel emeli meg”.

Ezért az MP 50 láb alkalmazásakor a födém támaszok teherbírására nézve a tényleges kihúzási hossz a mértékadó.



A MULTIPROP MP 50 láb a rácsíptetős gyorszár révén könnyen szerelhető.



A MULTIPROP támaszok szükséges állékonysága nagy kihúzási hosszánál MRK keretek alkalmazásával is biztosítható.

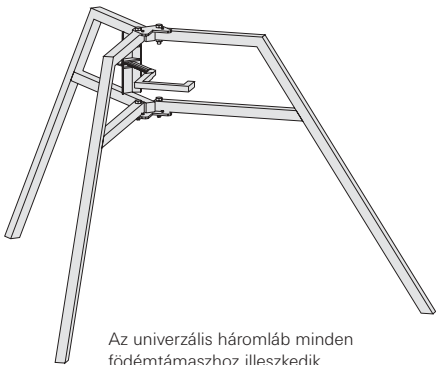
MULTIPROP tartozékok

A gyors zsaluzáshoz

Tartozékok

Az ésszerű és kiegészítő tartozékok megkönnyítik a munkát a MULTIPROP-al.

A nagyfokú munkabiztonság, valamint a gyors és kényelmes zsaluzás miatt ez a befektetés gyorsan megtérül.



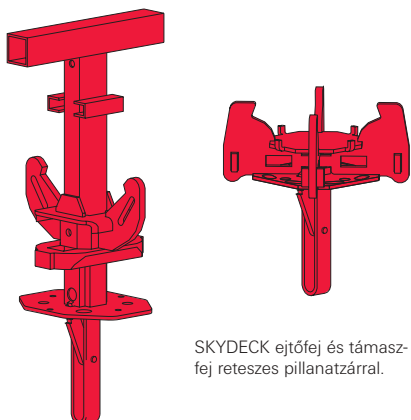
Az univerzális háromláb minden födém támaszhoz illeszkedik \varnothing 40-től \square 120 mm-ig.



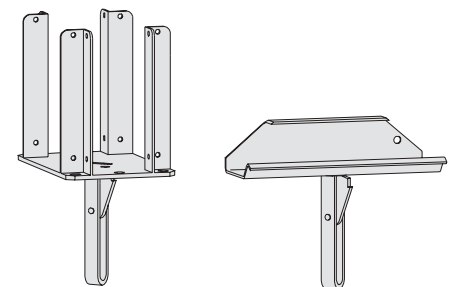
A MULTIPROP támaszok láb- ill. fejlemezein kialakított $\text{N} 40$ mm-es furat lehetővé teszi a PERI födémzsaluzatok különböző rendszerlemezeinek csatlakoztatását.

Az univerzális háromláb felállítási segédeszközként szolgál. A vízszintes erőket a zsaluzaton keresztül az építményre le kell vezetni.

A MULTIFLEX födémzsalu-rendszer tartozékai, mint a kereszt- és támaszfejek szintén retesz-es pillanatzárral felszereltek.



SKYDECK ejtófej és támaszfej retesz-es pillanatzárral.



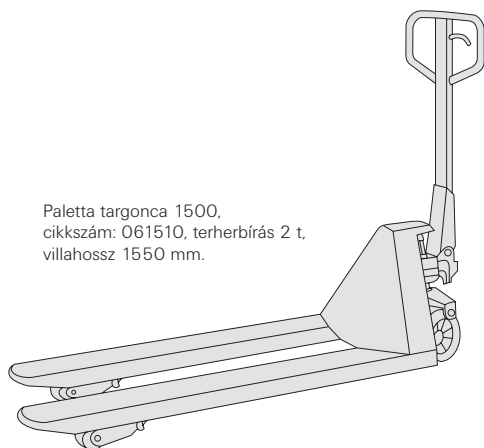
Keresztfej és támaszfej retesz-es pillanatzárral, a GT 24, a VT 20 K és a VT 16 K fatartókhoz.

A PERI födémzsalu-rendszerek retesz-es pillanatzárral készülő rendszerlemezeit \varnothing 40 mm-es furatú támaszokhoz lehet csatlakoztatni.

A PERI MULTIPROP szállítása és tárolása

A fel- és lerakodás, valamint a raktárban és az építés helyszínén történő anyagmozgatás jelentős költségtényezőt képeznek.

A raktár és az építkezés rendezettsége, valamint az elemek biztonságos egymásra rakódása érdekében a PERI a legkülönbözőbb alkalmazásokhoz palettákat és tárolókat kínál.



Paletta targonca 1500,
cikkszám: 061510, terherbírás 2 t,
villahossz 1550 mm.



Valamennyi paletta daruzásra és villástargoncás emelésre alkalmas, valamint a paletta targoncával is mozgatható.

Biztonságosabb daruzás az egyértelmű emelési pontoknak köszönhetően.

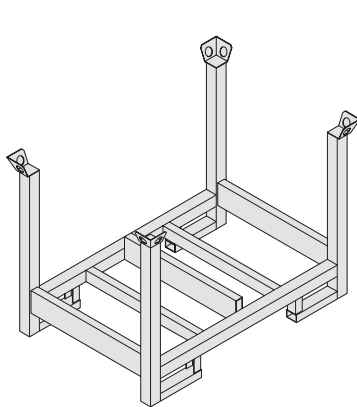
RP 80 x 120 cm-es paletta 25 db MULTIPROP támasszal megrakva.



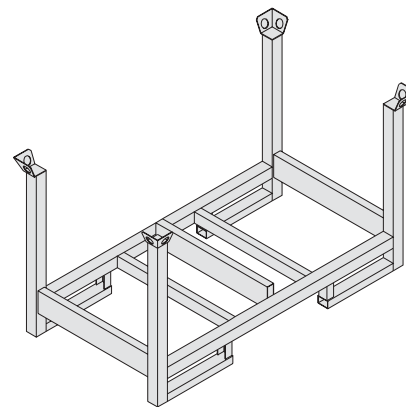
A PERI palettákat a teherautók raktérméretéhez igazodóan alakították ki.

RP paletták

	Cikkszám	Súly	Megengedett terhelés
RP 80 x 120	025640	40,3 kg	1500 kg
RP 80 x 150	025650	44,3 kg	1500 kg



RP 80 x 120, horganyzott



RP 80 x 150, horganyzott

Méretezési táblázat

MULTIPROP 250, 350, 480, 625 földemtámaszok

Megengedett támaszterhelés [kN] minősítés szerint

Kihúzási hossz [m]	MP 250 l = 1,45 - 2,50 m		MP 350 l = 1,95 - 3,50 m		MP 480 l = 2,60 - 4,80 m		MP 625 l = 4,30 - 6,25 m	
	Külső cső alul	Belső cső alul	Külső cső alul	Belső cső alul	Külső cső alul	Belső cső alul	Külső cső alul	Belső cső alul
1,45	73,3	76,2						
1,50	73,3	76,2						
1,60	73,3	76,2						
1,70	73,3	76,2						
1,80	71,7	76,2						
1,90	68,6	76,2						
1,95	67,0	76,2	88,3	87,4				
2,00	65,4	76,2	88,3	87,4				
2,10	63,8	74,6	83,0	87,4				
2,20	62,2	73,0	77,7	87,4				
2,30	61,1	70,5	72,9	86,6				
2,40	60,6	67,0	68,6	85,1				
2,50	60,0	63,6	64,4	83,5				
2,60			61,9	80,7	85,9	71,4		
2,70			59,3	77,8	81,2	71,1		
2,80			57,5	74,9	76,5	70,8		
2,90			55,7	71,9	71,8	70,4		
3,00			54,3	68,3	67,1	70,1		
3,10			52,9	64,6	63,0	69,4		
3,20			51,4	60,0	58,9	68,6		
3,30			49,8	55,4	54,8	67,9		
3,40			46,4	50,3	52,5	66,2		
3,50			42,9	45,1	50,2	64,5		
3,60					47,9	62,8		
3,70					46,0	58,6		
3,80					44,2	54,4		
3,90					42,3	50,2		
4,00					40,4	46,9		
4,10					38,5	43,7		
4,20					36,6	40,4		
4,30					34,8	38,2	56,2	44,6
4,40					32,9	36,0	54,7	44,6
4,50					31,1	33,7	53,1	44,6
4,60					29,3	31,5	50,9	43,8
4,70					27,4	29,3	48,8	43,0
4,80					25,6	27,1	46,4	42,1
4,90							43,8	41,2
5,00							41,2	40,3
5,10							38,6	38,8
5,20							36,1	37,3
5,30							33,8	35,9
5,40							31,9	34,5
5,50							29,9	33,1
5,60							28,4	31,6
5,70							26,9	30,1
5,80							25,5	28,6
5,90							24,3	27,0
6,00							23,1	25,4
6,10							22,0	24,1
6,20							20,9	22,8
6,25							20,4	22,1

A MULTIPROP földemtámaszok a németországi minősítés szerint a DIN EN 1065 szabvány következő osztályaiba sorolandók:
MP 250: T 25
MP 350: R 35
MP 480: D 45
MP 625: D 60

Figyelem:
60 kN-nál nagyobb terhek oldásához ajánljuk a HD csavarkulcs (cikkszám: 022027) használatát.

PERI földemasztalok használata esetén a csuklós asztfeljebe illetve az UNIPORTAL fejbe történő befestítés követelményében a megengedett terhelés MULTIPROP MP 350 esetében **legalább 56 kN**, MP 480 alkalmazásánál **legalább 36 kN** a teljes kihúzási tartományban.

PERI MULTIPROP rendszer

Gazdaságos asztalként vagy
teherviselő toronyként

A MULTIPROP fődémtámaszok keretekkel összekötve asztalszalu alátámasztásaként vagy teherviselő toronyként is alkalmazhatók.

A 90 kN-ig terjedő szárankénti teherbírás gazdaságos teherviselést tesz lehetővé.

A MULTIPROP kereteket optimálisan lehet az építési helyszínen megfelelően használni (függetlenül attól, hogy négyzetes vagy téglalap raszterről van szó).

A MULTIPROP MRK kereteket munkaállványok padozatának alátámasztásához vagy oldalkorlátként is lehet alkalmazni.

A MULTIPROP kereteket egyaránt lehet a támasz külső csövéhez (sárga) és a belső csövéhez (ezüst) is csatlakoztatni. Az ékes csatlakozással a szerelés egyszerű, csak egy kalapács kell hozzá.



8,80 m magas MULTIPROP tornyok asztalszalu alátámasztásaként.



Kapcsolat a külső csövön.



Kapcsolat a belső csövön.



A típusvizsgálati dokumentum, teherbírási diagramokkal együtt hozzáférhető.



MULTIPROP 350 keretekkel összekapcsolva egy gombafej-zsaluzat alátámasztásaként.

20 m magas MULTIPROP tornyok egy kinyúló födémzsaluzat alátámasztásához.

Nagy terhek biztonságos felvétele: 14,00 m magas, 3500 m² felületű MULTIPROP tartóállvány.



PERI MULTIPROP rendszer

Könnyű szerelhetőség és egyszerű alkalmazás

A MULTIPROP profil a keretek egyszerű és gyors szerelését teszi lehetővé.

Ugyanaz a keret egyaránt csatlakoztatható a támasz külső vagy belső csövéhez, anélkül, hogy a támaszok tengelytávolsága (rendszermérete) megváltozna.

A tornyok egyszerűen, a talajon fekvő összeszerelhetők.

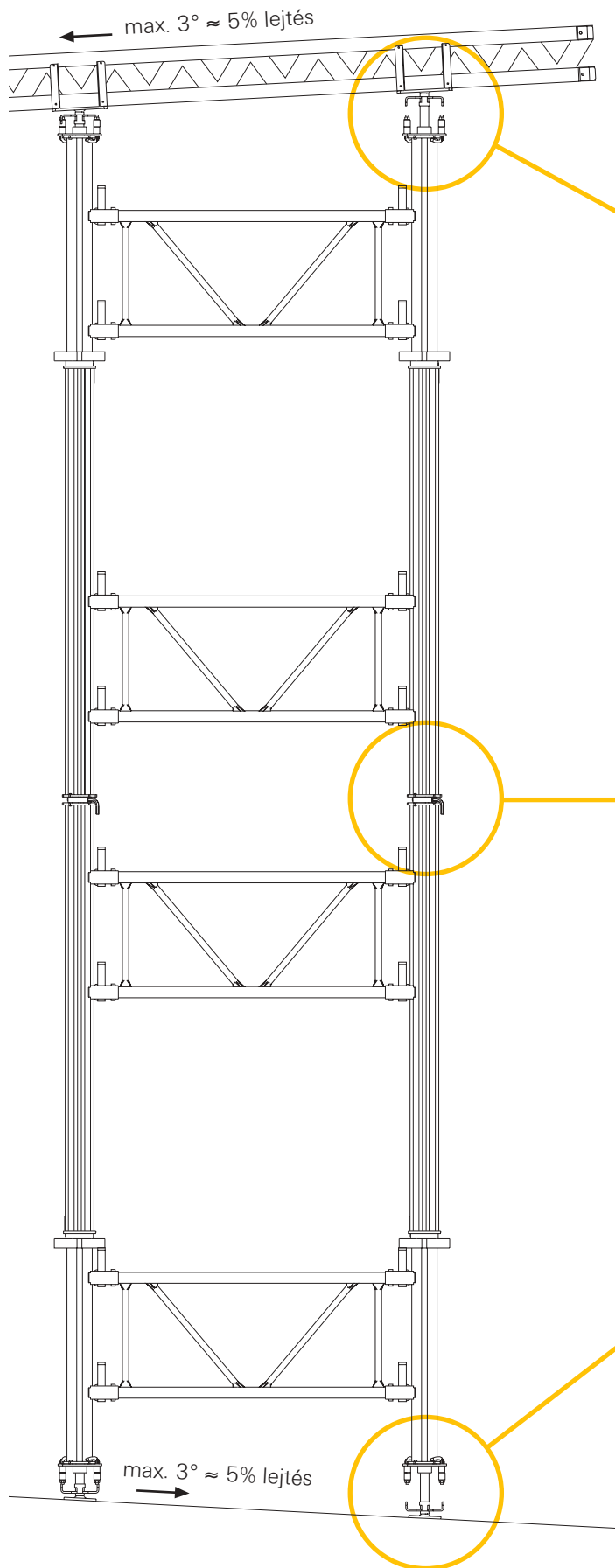
A kereteket rögzítő ék beütéséhez csak egy kalapács kell. Speciális szerszámra nincs szükség.

Híd felszerkezetének asztalzalója MULTIPROP tornyokkal és GT 24 rácsos fatartókkal. A vízszintes terheket acélhevederek és DW 15 ferde lekötések vezetik le.

A MULTIPROP tornyok előszerelése célszerűen a talajon, fektetve történik.



Kiegészítő elemek lejtős aljzatokhoz és ferde födémekhez



MULTIPROP MKK gömbcsuklós keresztfej

1 vagy 2 db GT 24, illetve VT 20K fatartó billenésbiztos alátámasztásához. Minden irányban (3°-ban) állítható.



MULTIPROP MPV-2 gyorskapcsoló

2 MULTIPROP támasz összekapcsolásához a külső vagy a belső csöveknél.



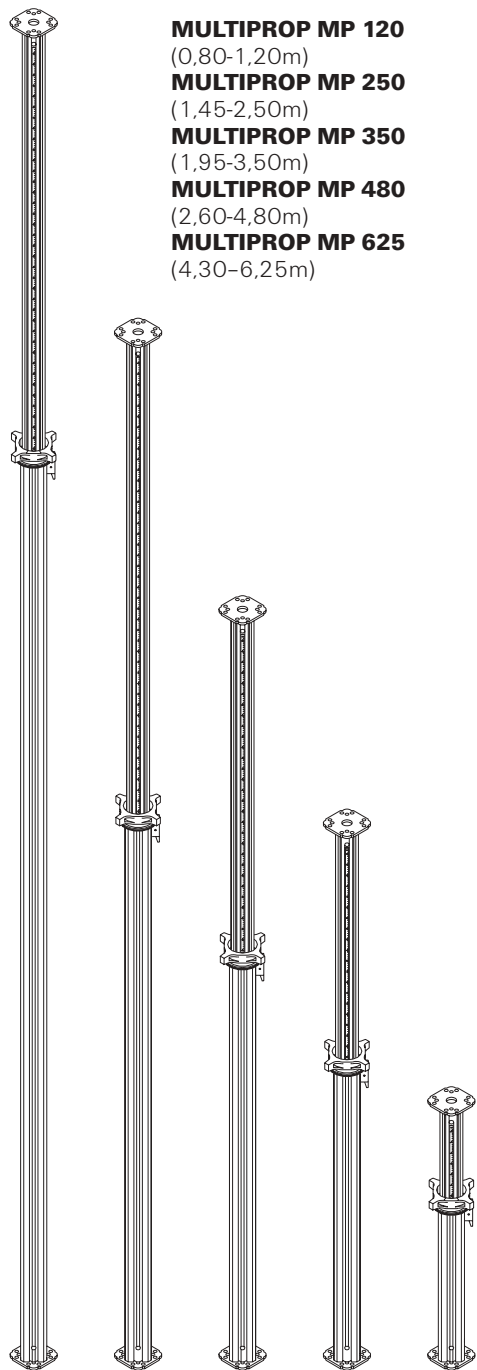
MULTIPROP MKF gömbcsuklós talp

Ferde felületű aljzatokhoz, keretekkel együtt használva. Minden irányban (3°-ban) állítható.



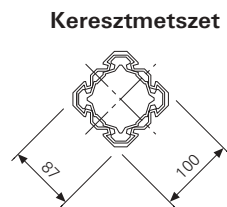
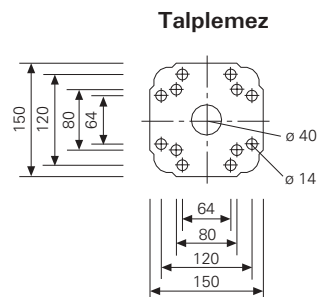
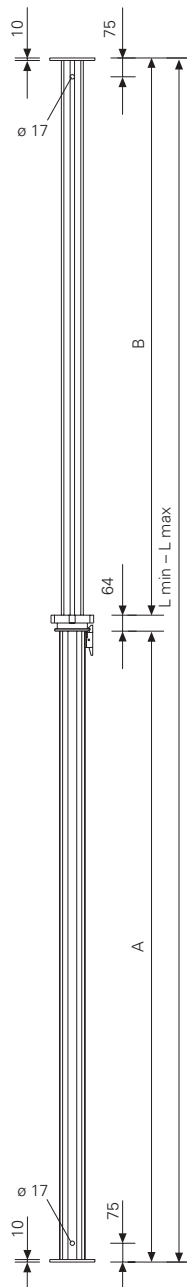
MULTIPROP és tartozékai

MULTIPROP MP támaszok, alumínium
 Felhasználható akár egyedi támaszként, akár MULTIPROP MRK kerettel kombinálva mint földemasztal vagy teherhordó állványzat.



- MULTIPROP MP 120**
(0,80-1,20m)
- MULTIPROP MP 250**
(1,45-2,50m)
- MULTIPROP MP 350**
(1,95-3,50m)
- MULTIPROP MP 480**
(2,60-4,80m)
- MULTIPROP MP 625**
(4,30-6,25m)

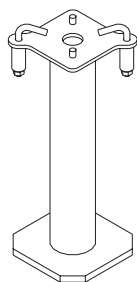
Súly kg	Cikkszám
10,40	027288
15,00	027289
18,80	027290
23,80	027291
33,60	027305



	L min.	L max.	A	B
MP 120	800	1200	715	421
MP 250	1450	2500	1365	1071
MP 350	1950	3500	1865	1571
MP 480	2600	4800	2515	2221
MP 625	4300	6250	4211	1975

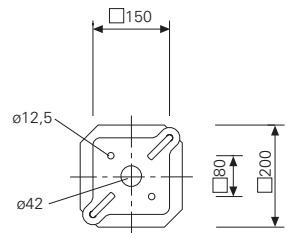
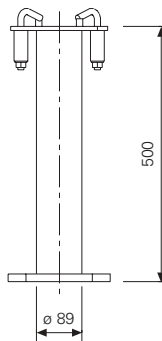
MULTIPROP MP 50 láb

Rácsíptetős gyorszárral.



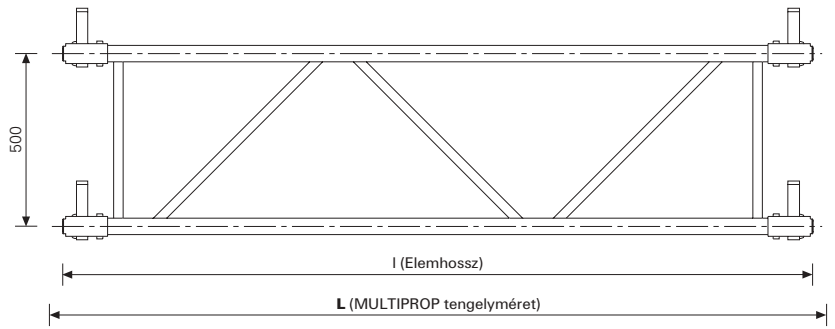
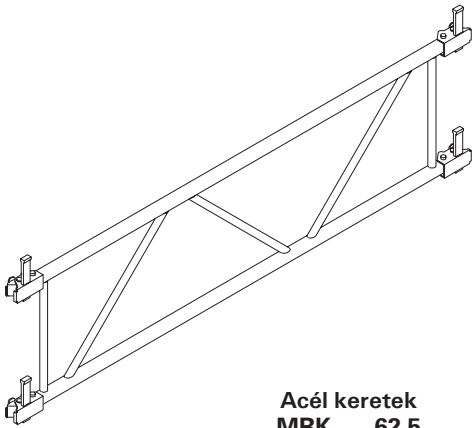
6-10mm vastag talplemezű földemtaszok rögzítésére.

8,81 027310



MRK keret

A MULTIPROP támaszhoz kapcsolódó ékes csatlakozókkal együtt.



Acél keretek

MRK 62,5
MRK 75,0
MRK 90,0
MRK 120,0
MRK 137,5
MRK 150,0

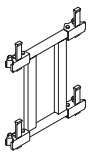
Alumínium keretek

MRK 201,5
MRK 225,0
MRK 230,0
MRK 237,0
MRK 266,0
MRK 296,0

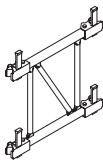
9,73	028390
9,90	028400
11,20	028330
13,80	028340
15,20	028380
16,10	028350
11,20	028460
12,10	028360
12,30	028470
12,50	028480
13,60	028490
14,60	028370

L [mm]	l [mm]
625	545
750	670
900	820
1200	1120
1375	1295
1500	1420
2015	1935
2250	2170
2300	2220
2370	2290
2660	2580
2960	2880

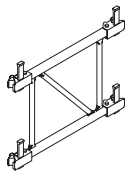
MRK 62,5



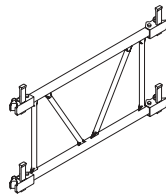
MRK 75



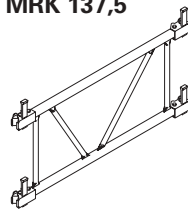
MRK 90



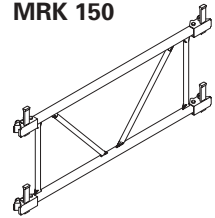
MRK 120



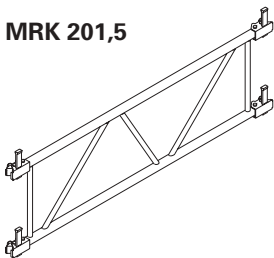
MRK 137,5



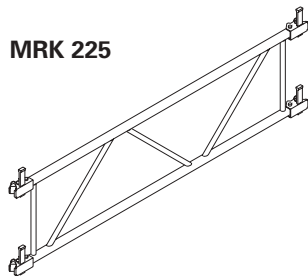
MRK 150



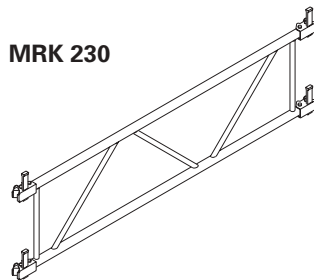
MRK 201,5



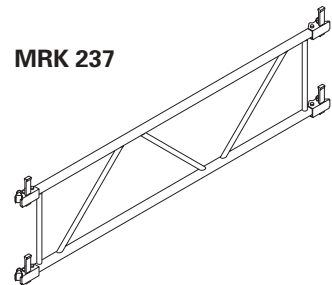
MRK 225



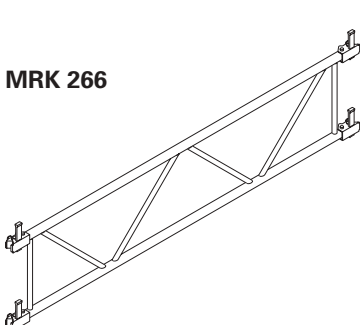
MRK 230



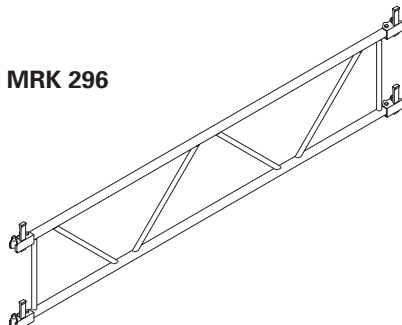
MRK 237



MRK 266



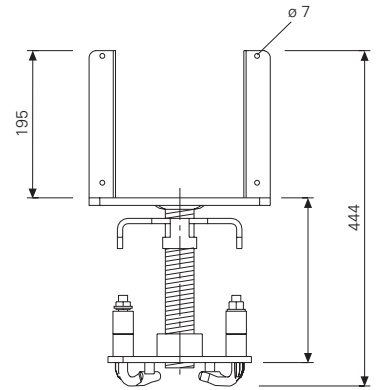
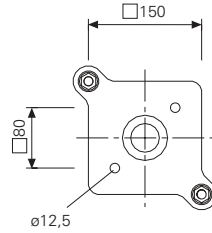
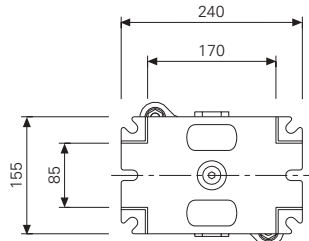
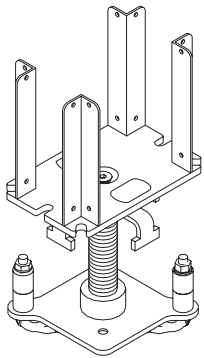
MRK 296



Súly kg	Cikkszám
8,32	027297

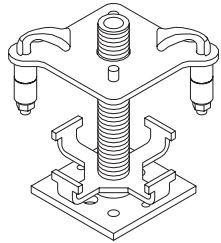
MKK gömbcsuklós keresztfej

Rácsíptetős gyorszárral. Minden irányban 3°-ban állítható. 1 vagy 2 db GT 24, illetve VT 20K fatartó billenésbiztos alátámasztásához. A fatartók mindkét irányban min. 15 cm-rel túlnyújtandók. MRK keretekkel együtt használandó.



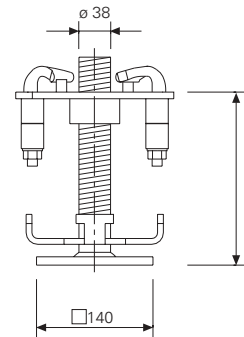
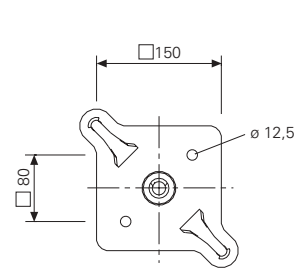
MKF gömbcsuklós talp

Rácsíptetős gyorszárral. Minden irányban 3°-ban állítható. MRK keretekkel együtt használandó.



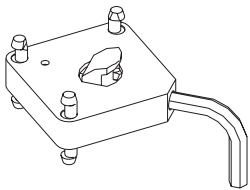
5,68

027296



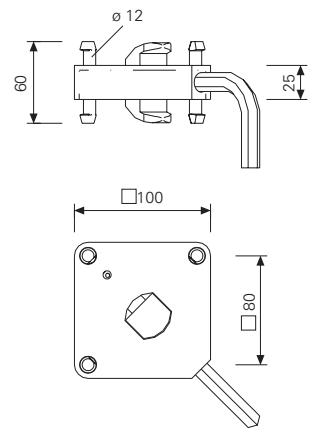
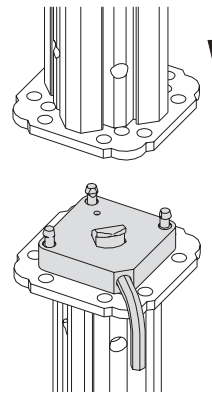
MULTIPROP MPV-2 gyorskapcsoló

Alumínium, porszórt
2 MULTIPROP támasz (10 mm vastagságú véglemezekkel) összekapcsolásához. MRK keretekkel együtt használandó.



1,02

027301



Alternatíva:

Összekapcsolás 2 db

MP anyás toldócsavar használatával

0,069

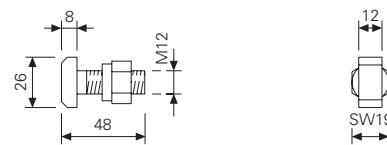
027304

MP anyás toldócsavar



0,069

027304

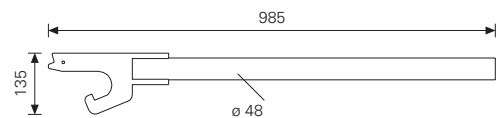
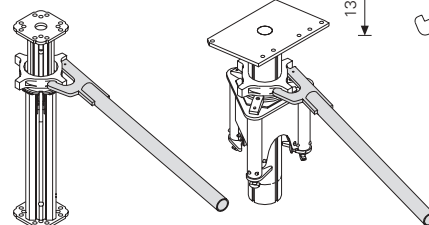
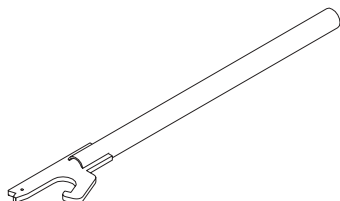


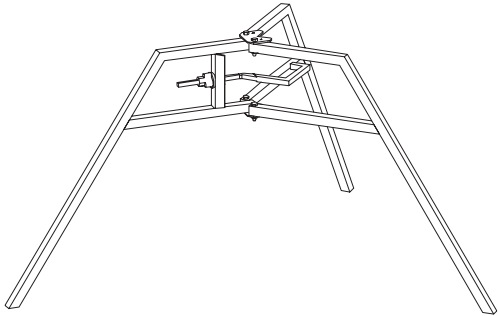
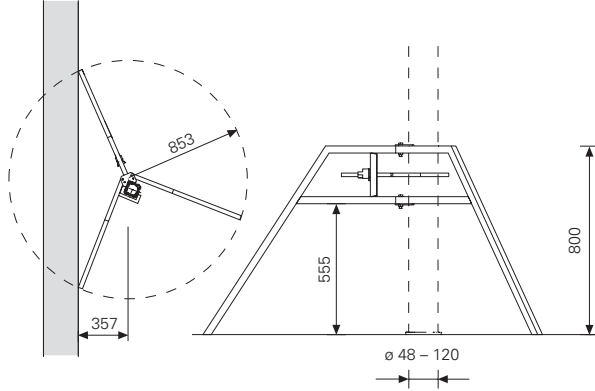
HD menetoldó kulcs

A gyorsmenetes állítóanya könnyű oldásához.

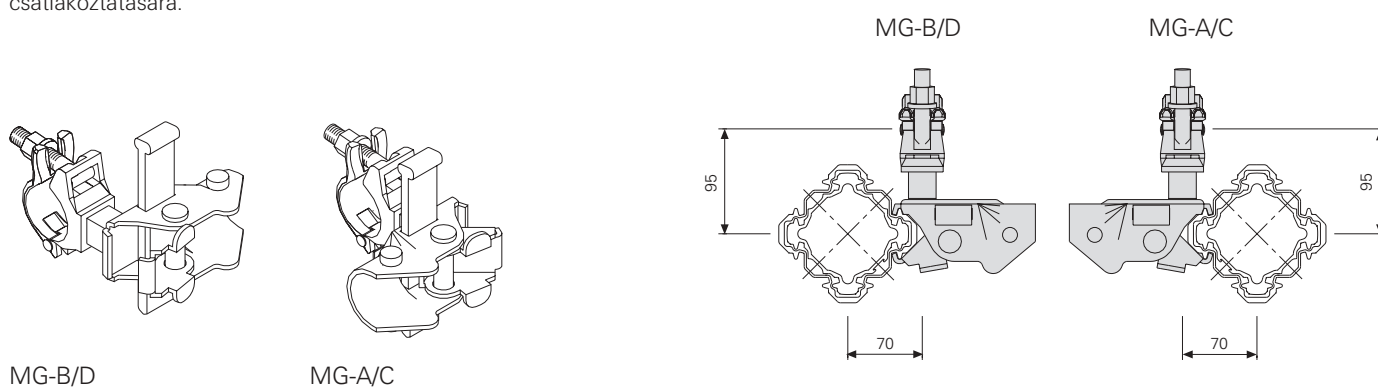
4,23

022027



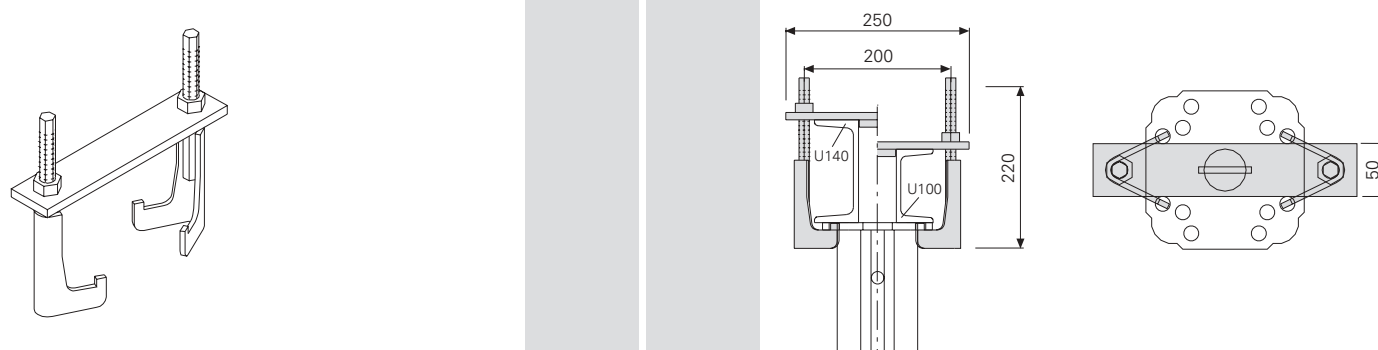
	Súly kg	Cikkszám
<p>Univerzális háromláb, horganyzott Födém támaszokhoz Ø 48 – □120 mm. Használata MULTIPROP MP 50 lábbal együtt is lehetséges.</p> 	9,26	028000
Csak felállítási segédeszközként alkalmazni!		
		

MG-A/C állványcső kapcsoló
MG-B/D állványcső kapcsoló
Vízszintes helyzetű, Ø 48 mm állványcső
merevítések MULTIPROP támaszhoz
csatlakoztatására.



Csak felállítási segédeszközként alkalmazni!

MULTIPROP SRZ U100-U140 heveder rögzítő
U 100 és U 140 profilméret közötti SRZ
hevederek MULTIPROP támaszra rögzítéséhez.

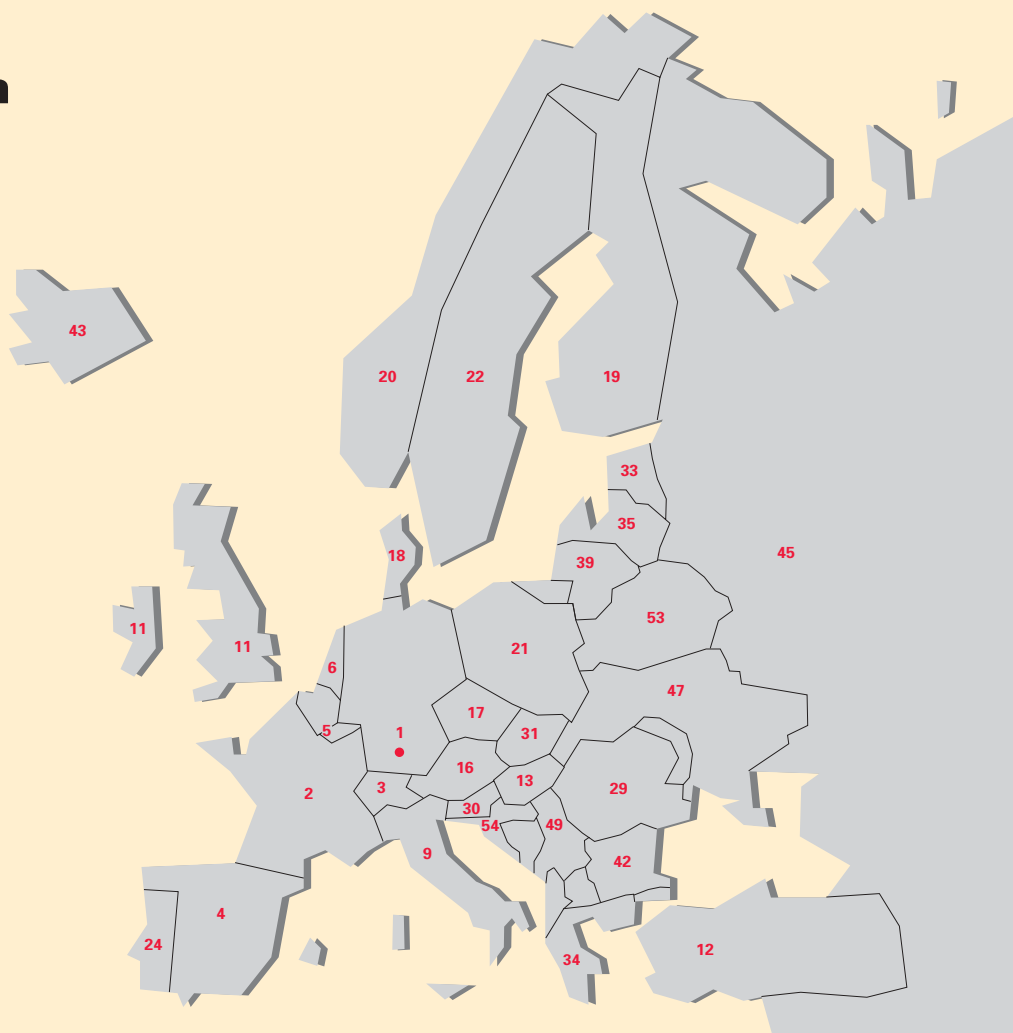


Kulcsnyílás: 24 mm

PERI a nagyvilágban



1 PERI GmbH
Rudolf-Diesel-Strasse
89264 Weissenhorn
Telefon 07309/950-0
Telefax 07309/951-0
info@peri.de
www.peri.de



2 Franciaország

PERI S.A.S.
Zone Industrielle Nord
34-36 rue des Frères Lumière
77109 Meaux Cedex
Tel.: ++33 /1/ 64 35 24 40
Fax: ++33 /1/ 64 35 24 50
peri.sas@peri.fr
www.peri.fr

3 Svájc

PERI AG
Aspstraße 17
8472 Ohringen
Tel.: ++41 /52/ 3 20 03 03
Fax: ++41 /52/ 3 35 37 61
info@peri.ch
www.peri.ch

4 Spanyolország

PERI S.A. Sociedad Unipersonal
Ctra. Paracuellos - Fuente el Saz km. 18,9
Camino de Malatones, km. 0,5
28110 Algete / Madrid
Tel.: ++34 /91 / 6 20 48 00
Fax: ++34 /91 / 6 20 48 01
info@peri.es
www.peri.es

5 Belgium/Luxemburg

N.V. PERI S.A.
Industriepark
Nijverheidsstraat 6 PB 54
1840 Londerzeel
Tel.: ++32 /52/ 31 99 31
Fax: ++32 /52/ 30 08 30
info@peri.be
www.peri.be

6 Hollandia

PERI B.V.
v. Leeuwenhoekweg 23
Postbus 304
5480 AH-Schijndel
Tel.: ++31 /73/ 5 47 91 00
Fax: ++31 /73/ 5 49 36 51
info@peri.nl
www.peri.nl

7 U.S.A.

PERI Formwork Systems, Inc.
Suite 200
7272 Park Circle Drive
Hanover, MD 21076
Tel.: ++1 /4 10/ 7 12-72 25
Fax: ++1 /4 10/ 7 12-70 80
info@peri-usa.com
www.peri-usa.com

8 Indonézia

PT Beton Perkasa Wijaksana
P.O. Box 3737
Jakarta 10210
Tel.: ++62 /21/ 5 71 26 44
Fax: ++62 /21/ 5 73 85 64
beton@cbn.net.id

9 Olaszország

PERI S.p.A.
Via G. Pascoli, 4
20060 Basiglio (MI)
Tel.: ++39 /02/ 9 50 78-1>
Fax: ++39 /02/ 95 76 19 14
perispa@peri.it
www.peri.it

10 Japán

Hory Corporation
11-17 Fuyuki, Kohtoh-Ku
Ishima Bldg., 9F
Tokyo 135-0041
Tel.: ++81 /3/ 38 20 88 71
Fax: ++81 /3/ 56 21 70 24
frbk6541@mb.infoweb.or.jp

11 Nagy-Britannia/Irland

PERI Ltd.
Market Harbour Road
Clifton upon Dunsmore
Rugby, CV23 0AN
Tel.: ++44 /17 88/ 86 16 00
Fax: ++44 /17 88/ 86 16 10
info@peri.ltd.uk
www.peri.ltd.uk

12 Törökország

PERI Kalıp ve İskeleleri
San. Tic. Ltd. Sti.
Çakmaklı Köyü Karşısı
Sanbir Bl. 4.Bölge 9.Cadde No: 133
Büyükçekmece / İstanbul
Tel.: ++90 /2 12/ 8 86 74 01(02+09)
Fax: ++90 /2 12/ 8 86 74 15
periteknik@peri.com.tr
www.peri.com.tr

13 Magyarország

PERI Kft.
Zádor u. 4.
1181 Budapest
Tel.: ++36 /1/ 2 960 960
Fax: ++36 /1/ 2 960 950
info@peri.hu
www.peri.hu

14 Malajzia

PERI-HORY MALAYSIA
Formwork SDN.BHD.
Unit 19-04-7, Level 7
PNB Damansara
19 Lorong Dungun
Damansara Heights
50490 Kuala Lumpur
Tel.: + 60 / 3 / 20 93 68 23
Fax: + 60 / 3 / 20 92 58 76
info@perimalaysia.com
www.perimalaysia.com

15 Szingapúr

PERI-HORY ASIA
Formwork Pte. Ltd.
No. 1 Sims Lane # 06-10
Singapore 387355
Tel.: ++65 / 67 44 29 89
Fax: ++65 / 67 44 36 93
pha@periasia.com

16 Ausztria

PERI Ges.mbH
Industriegelände 152
Postfach 1
3131 Getzersdorf
Tel.: ++43 /27 83/ 41 19
Fax: ++43 /27 83/ 41 19-20
office@peri.at
www.peri.at

17 Csehország

PERI spol. s r.o.
P.O. Box 3
252 42 Jesenice / Praha
Tel.: ++420 /241 090 311
Fax: ++420 /241 090 315
info@peri.cz
www.peri.cz

18 Dánia

PERI DANMARK A/S
forskalling og stillads
Greve Main 26
2670 Greve
Tel.: ++45 /43/ 45 36 27
Fax: ++45 /43/ 45 36 87
peri@peri.dk
www.peri.dk

19 Finnország

PERI Suomi Ltd. Oy
Periäistentie 61
05200 Rajamäki
Tel.: ++358 /9/ 27 66 06-0
Fax: ++358 /9/ 27 66 06-66
info@perisuomi.fi
www.perisuomi.fi

20 Norvégia

PERI NORGE AS
Industrigata 11
3400 Lier
Tel.: ++47 /32/ 24 17 00
Fax: ++47 /32/ 24 17 01
info@peri.no
www.peri.no

21 Lengyelország

PERI Polska Sp. z o.o.
ul. Stoleczna 62
05-860 Płochocin
Tel.: ++48 /22/ 72 17 400
Fax: ++48 /22/ 72 17 401
info@peri.pl.pl
www.peri.pl.pl

22 Svédország

PERIform SVERIGE AB
Montörgatan 4-6
Box 9073
30013 Halmstad
Tel.: ++46 /35/ 17 46 60
Fax: ++46 /35/ 17 46 78
peri@periform.se
www.periform.se

23 Korea

PERI (Korea) Ltd.
9thFl., Yuseong Bldg.
830-67 Yeoksam-dong,
Kangnam-ku,
Seoul 135-080
Tel.: ++82 /2/ 5 50 22 00
Fax: ++82 /2/ 5 57 53 82
info@perikorea.com
www.perikorea.com

24 Portugália

PERIcofragens Lda.
Rua Cesário Verde, nº 5 - 3º Piso
Linda-a-Pastora
2790-326 QUEIJAS
Tel.: ++3 51 /21/ 4 25 39 90
Fax: ++3 51 /21/ 4 25 39 46
geral@peri.emporsoft.pt

25 Argentína

PERI S.A.
Ruta Nacional No. 9, km 47,5
(Panamericana Ramal Escobar)
(1625) Escobar / Prov. Bs. As.
Tel.: ++54 /34 88/ 42 81 00
Fax: ++54 /34 88/ 42 30 21
info@peri.com.ar
www.peri.com.ar



- 26 Brazília**
PERI Formas e Escoramentos Ltda.
Passagem Abaré, 1.502
06300-000 Carapicuíba
São Paulo
Tel.: ++55 /11/ 41 86 10 41
Fax: ++55 /11/ 41 86 10 41
info@peribrasil.com.br
www.peribrasil.com.br
- 27 Chile**
PERI Chile Ltda.
C/José de San Martín 104
Parque Industrial Los Libertadores
Colina, Santiago de Chile
Tel.: ++56 /2/ 4 44 60 00
Fax: ++56 /2/ 4 44 60 01
perich@peri.cl
www.peri.cl
- 28 Fülöp-szigetek**
PERI GmbH
4-B Sycamore Center,
Alabang-Zapote Road
Corner Buencamino Street,
Alabang Muntinlupa
Metro Manila
Tel.: ++63 /2/ 8 09 34-01 (02) (03)
Fax: ++63 /2/ 8 09 17 68
helmut@skynet.net
- 29 Románia**
PERI România SRL
Calea București nr. 2B
077015 Balotesti - ILFOV
Tel.: ++40 /21/ 2 66 24-19 (21)
Fax: ++40 /21/ 2 66 24 20
info@peri.ro
www.peri.ro
- 30 Szlovénia**
Goran Opališ s. p.
tehnologije in storitve
Obrežna 137
2000 Maribor
Tel.: ++386 /2/ 4 21 52 40
Fax: ++386 /2/ 4 21 52 41
- 31 Szlovákia**
PERI spol. s r.o.
Pribylinská 10
831 04 Bratislava
Tel.: ++421 /2/ 4 92 09-1 11
Fax: ++421 /2/ 4 92 09-1 10
info@peri.sk
www.peri.sk
- 32 Ausztrália**
PERI Australia Pty. Ltd.
116 Glendenning Road
Glendenning NSW 2761
Tel.: ++61 /2/ 88 05 23 00
Fax: ++61 /2/ 96 75 72 77
info@periaus.com.au
www.periaus.com.au
- 33 Észtország**
PERI AS
Valdmäe 8
Tänassilma Tehnopark
76401 Saku vald
Harjumaa
Tel.: + 3 72 / 6 / 77 11 00
Fax: + 3 72 / 6 / 77 11 22
peri@peri.ee
www.peri.ee
- 34 Görögország**
PERI Hellas Ltd.
Sokratous Str.
5th kil. Koropi-Varis Ave.
P. O. Box 407
194 00 Koropi
Tel.: ++30 /210/ 66 20 895-8
Fax: ++30 /210/ 66 28 416
info@perihellas.gr
www.perihellas.gr
- 35 Lettország**
PERI SIA
Granita 26
1057 Riga
Tel.: ++371 / 7 13 41 11
Fax: ++371 / 7 13 41 15
info@peri-latvija.lv
www.peri-latvija.lv
- 36 Egyesült Arab Emírátsok**
PERI (L.L.C.)
Brashy Building, Office No. 212
Shk. Zayed Road
P.O. Box 27933
Dubai
Tel.: ++971 /4/ 3 39 44 94
Fax: ++971 /4/ 3 39 44 34
perillc@perime.com
- 37 Kanada**
PERI Formwork Systems, Inc.
45 Nixon Road
Bolton, Ontario
L7E 1K1
Tel.: ++1 /9 05/ 9 51 54 00
Fax: ++1 /9 05/ 9 51 54 54
bbaxa@peri.ca
www.peri.ca
- 38 Libanon**
PERI GmbH
Lebanon Representative Office
AYA Commercial Center, 7th Fl,
Dora Highway
P.O box: 90 416-Jdeideh
Beirut - Lebanon
Tel.: ++961 / 1 24 33 65
Fax: ++961 / 1 24 33 67
Mob: ++961 / 3 73 73 67
afady@hotmail.com
lebanon@peri.de
- 39 Litvánia**
PERI UAB
Titnago st. 19
2053 Vilnius
Tel.: ++370 /5/ 2 31 14 54
Fax: ++370 /5/ 2 32 19 66
info@peri.lt
www.peri.lt
- 40 Marokkó**
PERI S.A.
Route de Rabat, km. 5
Piste de Beni Touzine
Tanger
Tel.: ++212 /39 31 75 48
Fax: ++212 /39 31 75 49
perimaro@menara.ma
- 41 Izrael**
PERI Formwork Engineering Ltd.
16 Moshe Dayan st.
P.O. Box 10202
Kiriat Arie
Petach Tikva 49002
Tel.: ++972 /3/ 9 24 93 32
Fax: ++972 /3/ 9 24 93 31
info@peri-il.com
www.peri-il.com
- 42 Bulgária**
PERI BULGARIA EOOD
Kv. Vragdebna
m. Nova Machala Nr. 46
1839 - Sofia, Bulgarien
Tel.: ++3 59 /2/ 8 14 40 40-45
Fax: ++3 59 /2/ 8 14 40 50
peri.bulgaria@peri.bg
www.peri.bg
- 43 Izland**
Merkúr HF
Akralind 2
201 Kópavogi
Tel.: ++354 / 5 94 60 00
Fax: ++354 / 5 94 60 01
dann@merkur.is
www.merkur.is
- 44 Kazahsztán**
PERI Kalip ve Iskeleleri
Almaty Branch Office
Furmanova Straße, 65
Büro 412 Corner Makataeva
480004, Alma Ata
Tel.: ++7 /32 72/ 73 00 72
Fax: ++7 /32 72/ 73 91 16
perialmaty@peri.com.tr
www.peri.com.tr
- 45 Orosz Föderáció**
PERI GmbH
Krasnopresnenskaja
Naberezhnaja 12
Hotel Mezhdunarodnaja 2
Nr. 408
123610 Moskau
Tel.: ++7 / 0 95/ 2 58 23 49
Fax: ++7 / 0 95/ 2 58 23 50
moscow@peri.ru
www.peri.ru
- 46 Dél-afrikai Köztársaság**
PERI Wiehahn (Pty.) Ltd.
P.O. Box 2668
Bellville 7535
Tel.: ++27 /21/ 9 05 18 15
Fax: ++27 /21/ 9 05 47 07
team@wiehahn.co.za
www.periwiehahn.co.za
- 47 Ukrajna**
TOW PERI Ukraina
23, M. Raskovoj Str.
02002 Kiev
Tel.: ++380 /44/ 5 68 53 57
Fax: ++380 /44/ 5 68 51 45
peri@peri.com.ua
www.peri.com.ua
- 48 Egyiptom**
PERI GmbH
Egypt Branch Office
24 A, Obour Gardens,
4th floor, apt. #1
Salah Salem Street
11361 Heliopolis / Kairo
Tel.: ++20 /2/ 4 04 85 24/26
Fax: ++20 /2/ 4 04 57 84
peri@link.com.eg
www.link.com.eg
- 49 Szerbia / Montenegró**
PERI-Oplate d.o.o.
Bezanjskih ilegalaca br. 70
11070 N. Beograd
Tel.: + 3 81 / 11 / 3 18 25 07
Fax: + 3 81 / 11 / 3 18 59 62
milebojanic@ptt.yu
www.peri.co.yu
- 50 Mexikó**
PERI Cimbras y Andamios, S.A.
de C.V.
Cerrada de Tejocotes, Lote 4,
Bodega A
Frac. San Martín Obispo
C.P.54763 Cuautitlán Izcalli
Estado de México
Tel.: ++52 / 55 / 58 87 72 30
Fax: ++52 / 55 / 58 87 71 09
info@peri.com.mx
www.peri.com.mx
- 51 Azerbajdzsán**
PERI BAKU
Baku Branch Office
Mehdi Hüseyn 71/9
Baku / Aserbajdschan
Tel.: + 994 12 97 64 24
Fax: + 994 12 92 45 51
peribaku@peri.com.tr
- 52 Türkmenisztán**
PERI Kalip ve Iskeleleri
Aşgabat Branch Office
Oguzhan Köçesi No: 112 Kat:3
Aşgabat
Tel.: +993 12 45 66-83/84
Fax: +993 12 45 23 50
periaşgabat@peri.com.tr
- 53 Fehéroroszország**
PERI GmbH
Gikalostr. 3
Büro 413
220000 Minsk / Belarus
Tel.: +3 75 / 1 72 / 84 72 38
Fax: +3 75 / 1 72 / 84 72 38
peri@mail.belpak.by
- 54 Horvátország**
PERI Oplate i Skele d.o.o.
Dolenica 20
10 250 Zagreb/Donji Stupnik
Tel.: +3 85 /1/ 6 55 36 36
Fax: +3 85 /1/ 6 55 36 37
peri1@zg.t-com.hr
www.peri.de

A PERI program

Táblás falzszaluzatok

TRIO és TRIO-L

Univerzális falzsalu

TRIO-H

TRIO REPLIABLE

DOMINO

Könnyű táblás falzsalu

HANDSET

Kistáblás falzsalu



Pillérzszaluzatok

RAPID

Alumínium pillérzsalu

TRIO

Univerzális pillérzsalu

QUATTRO

Gyors pillérzsalu

SRS

Acél körpillér zsalu

Fatartós zsaluzatok

VARIO GT 24

Fal- és pillérzsalu

RUNDFLEX

Íves falzsalu

GRV

Átkötés nélküli íves falzsalu

FTF

Homlokzatszalu

előregyártott elemekhez



Födémzszaluzatok

MULTIFLEX

Fatartós födémzsalu

UNIORTAL/Födémzsalu

Asztalzsalu rendszer

VT asztalmodul

Asztalzsalu rendszer

PD 8

Asztalzsalu rendszer

Teherhordó szerkezetek

PEP födém támaszok

PEP = PERI EURO-PROP

ST 100

Máglyatámasz

MULTIPROP

Alumínium támaszrendszer

HD 200

Nehézállvány-rendszer



Függesztett állványok

FB 180

Munka- és védőállvány

DIN 4420 szerint

ASG 160

Könnyű állvány

kőműves munkákhoz

Kúszózszaluzatok

KG und CB

Kúszózszaluzatok

ACS

Önjáró kúszózszaluzat

SKS und SSC

Állítható szögű kúszó-

zszaluzat



Alumínium födémzszaluzat

SKYDECK

Ejtőfejes födémzsalu

Állványrendszerek

UP T 70 / T 100

Homlokzati állványrendszer

UP Rosett

Térbeli állványrendszer

UP Rosett

Teherhordó állványrendszer



Egyéb rendszerek

Zsalutervező szoftverek

Egyedi zsaluzatok

Zsalu alkatrészek

Zsaluhéjak

Építési segéd szerkezetek

Egyoldali faltámaszok

Nagy teherbírású támaszok

PERI Kft.

H-1181 Budapest

Zádor u. 4.

Tel.: (1) 2-960-960

Fax: (1) 2-960-950

info@peri.hu

www.peri.hu