

QUATTRO

Az egyben mozgatható
pillérszaluzat



10/2002-es kiadás

PERI GmbH

Postfach 12 64
89259 Weissenhorn
Tel.: 0 73 09 / 9 50 - 0
Fax: 0 73 09 / 9 51 - 0
info@peri.de
www.peri.de

**Egyéb PERI pillérzsaluzatok:
TRIO pillérzsaluzat**

- **TRIO** pillérzsaluzat
- **VARIO GT 24** pillérzsaluzat
- **SRS** acél körpillér zsaluzat
- **RAPID** pillérzsaluzat

Fontos figyelmeztetés:

Termékeink alkalmazásakor
figyelembe kell venni az egyes
országokban érvényes biztonsági
előírásokat.

A kiadványban szereplő képek egy -
egy építkezés pillanatnyi állapotát
ábrázolják. Ezért - különösen a
biztonsági és a rögzítési részleteket
illetően-nem tekinthetők végleges
állapotnak.

A biztonsági előírásokat és a terhelési
adatokat gondosan be kell tartani. A
változtatások és eltérések egyedi
statikai méretezést igényelnek.

A fejlesztéseket szolgáló műszaki
változtatások jogát fenntartjuk!

Tartalomjegyzék

	Oldal
PERI QUATTRO	
A gyors pillérszaluzat	2-3
A felhasználóbarát pillérszaluzat	4-5
Biztonságos munkavégzés minden magasságban	6-7
Elemválaszték	8-12
PERI a nagyvilágban	16-17

PERI QUATTRO

A gyors pillérzsaluzat

A PERI QUATTRO pillérzsaluzat egyben is mozgatható, azaz a pillér négy oldalát alkotó zsalutáblák szétszerelése nélkül.

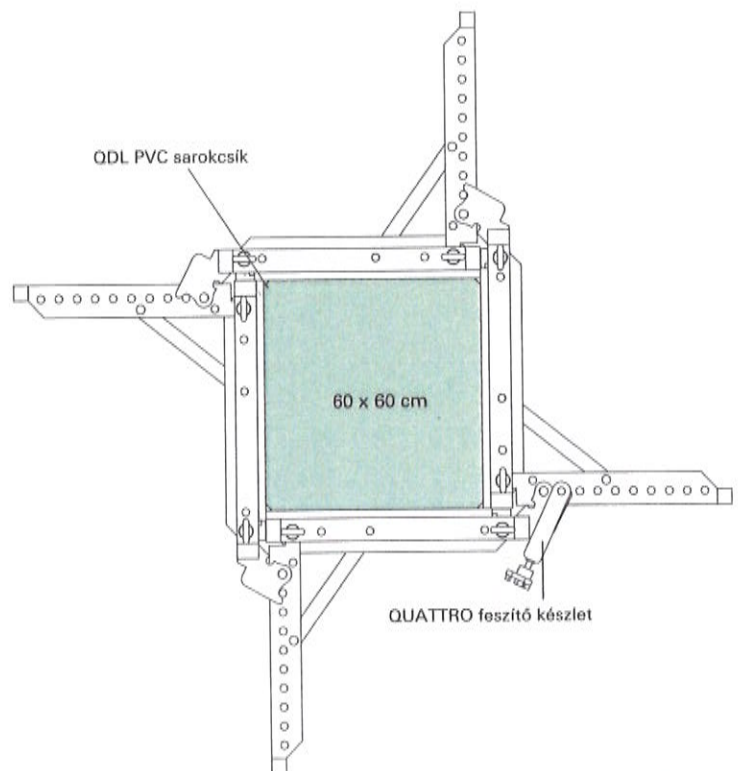
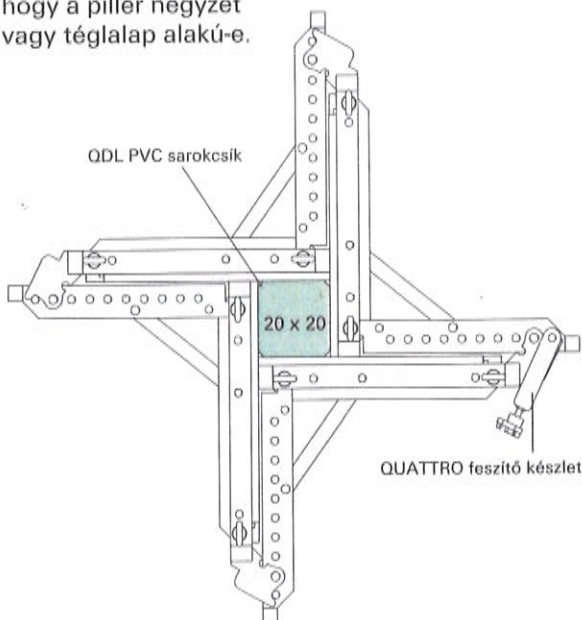
Mindez az építkezés során jelentős daru gépidő megtakarítást jelent, hiszen a QUATTRO pillér a hozzátartozó támaszokkal és betonozó állvánnyal együtt áthelyezhető a következő alkalmazási helyre.

- **Jó minőségű látszóbeton felület***
a hátulról rögzített, jó minőségű 21 mm-es Finply zsaluhéj alkalmazása következtében. A betonfelületeken szögelés és csavarozás okozta lenyomatok nem keletkeznek.
*Új zsaluhéj toldás nélküli alkalmazása esetén

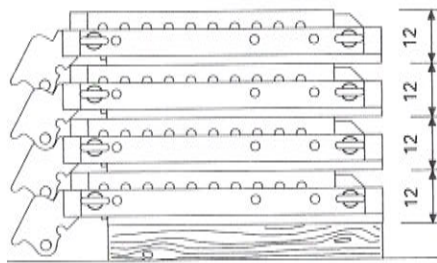
- **A megengedett frissbetonnyomás**
80 kN/m², mely lehetővé teszi a pilléreknél szokásos gyors betonozási sebességet.

- **Kis szállítási térfogat**
Az elemek összecsukhatósága következtében.

- **A pillér keresztmetszet**
20x20 cm-től 60x60 cm-ig variálható 5cm-es lépcsőben, függetlenül attól, hogy a pillér négyzet vagy téglalap alakú-e.



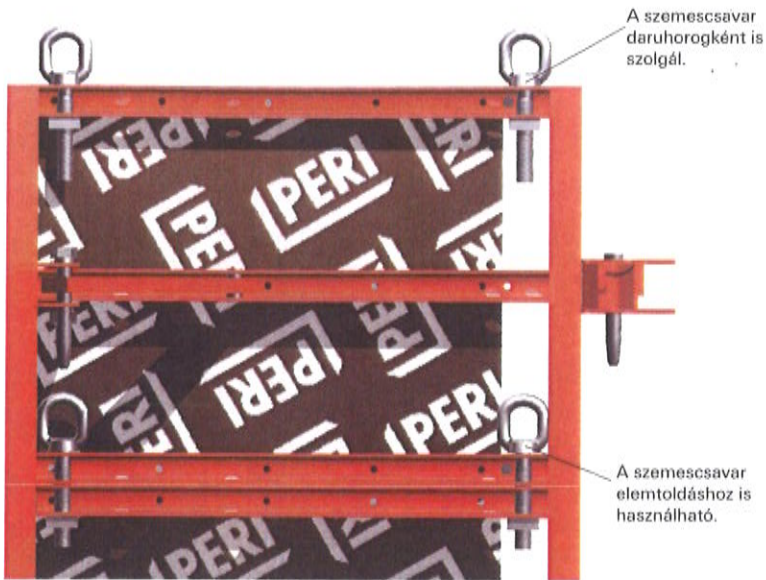
A QUATTRO helykímélő, hiszen az egyes elemek magassága összecsukott állapotban csupán 12 cm.



Az összeszerelt QUATTRO pillérzsalu egyben, egyetlen emeléssel áthelyezhető.

Magasítás 25 cm-es raszterben

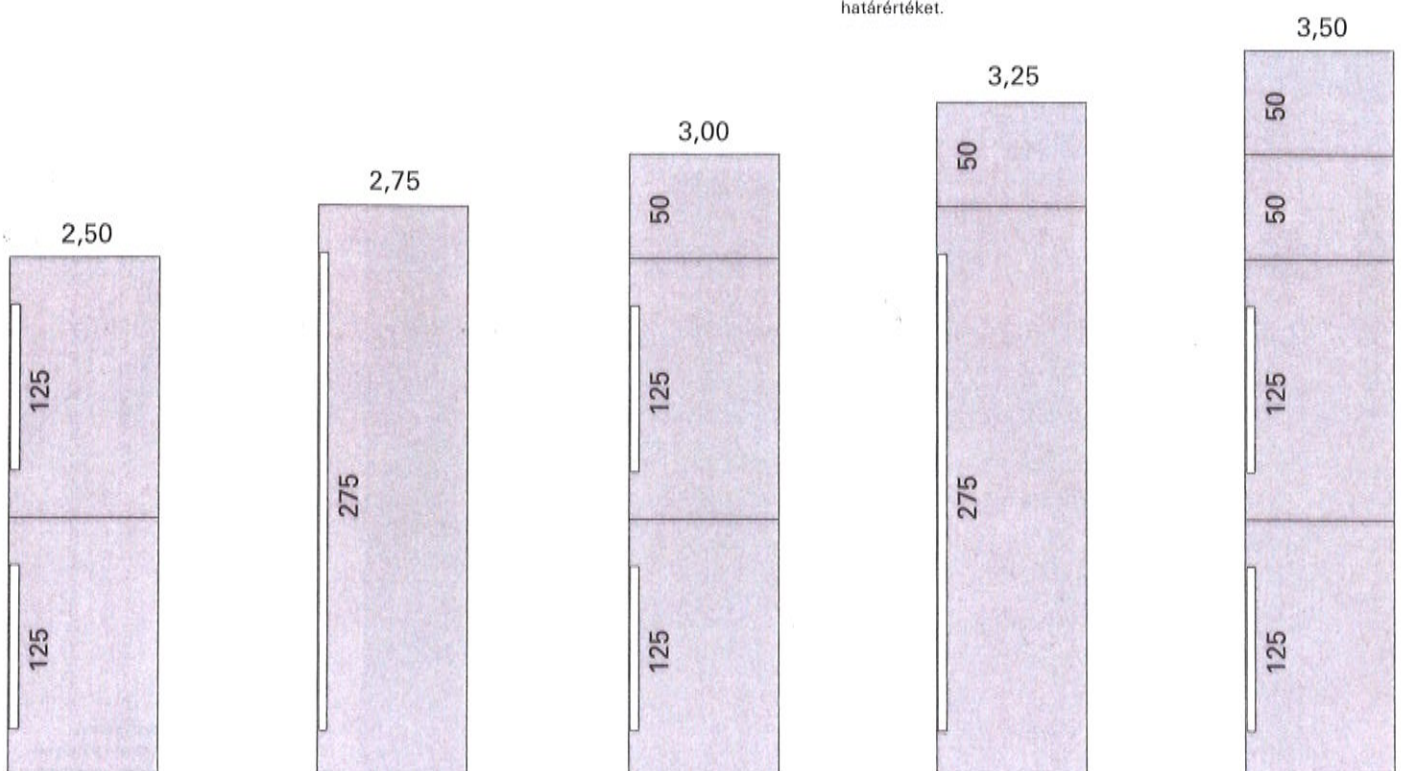
Optimális lehetőséget biztosít a kívánt pillérmagasság eléréséhez. A 3 különböző elemmagasság (h = 2,75 m, 1,25 m és 0,50 m), melyek egyszerűen szemescsavarral összeilleszthetőek, sokféle kombinációra ad lehetőséget.



A szemescsavarokkal nemcsak az elemek toldását oldják meg, hanem a darura történő ráakasztást is.



Egy 4,0 m magas QUATTRO pillér, melyet egy 2,75 m és egy 1,25 m elem toldásával alakítottak ki, betartva a megengedett 80 KN/m²-es frissbetonnyomási határértéket.



A felhasználóbarát pillérzsaluzat

4,0 m magas QUATTRO pillérzsaluzatok a Lufthansa Flight-Trainingcenter építésekor.

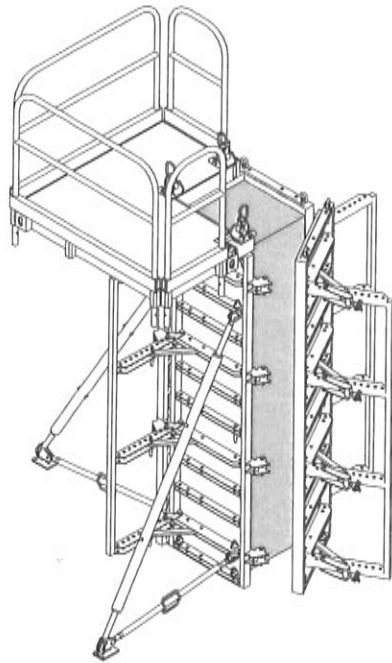


Teljesen összeszerelt pillérzsaluegység mozgatása – támaszokkal, betonozó állvánnyal és létrával – Frankfurtban a Mainterrasse-i lakásépítkezésen.

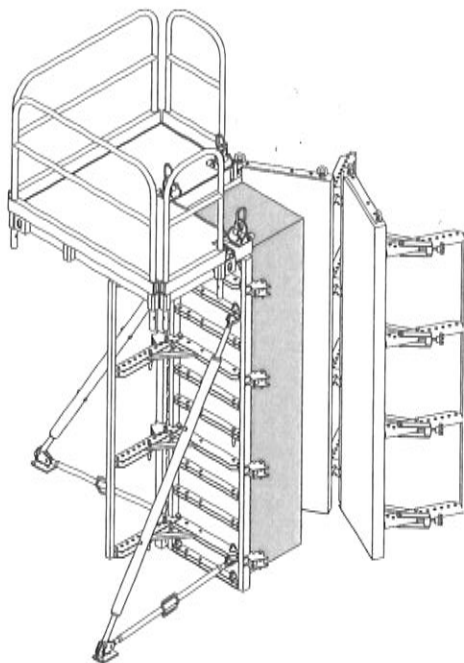
A PERI QUATTRO használatával nincsenek ledugózott átkötési helyek okozta lenyomatok a betonfelületen.

■ **Minden használattal időmegtakarítás.**

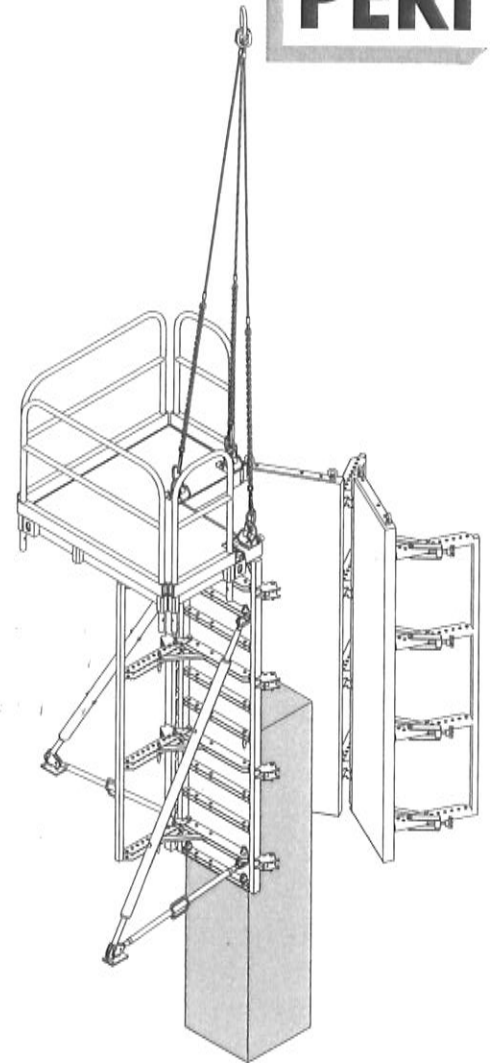
A QUATTRO zsaluzat használatakor ki- és bezsaluzásnál nincsenek elvesző alkatrészek. Az elemek néhány mozdulattal oldhatók, illetve szétszedhetők, ahogyan azt az alábbi ábrásozlat mutatja.



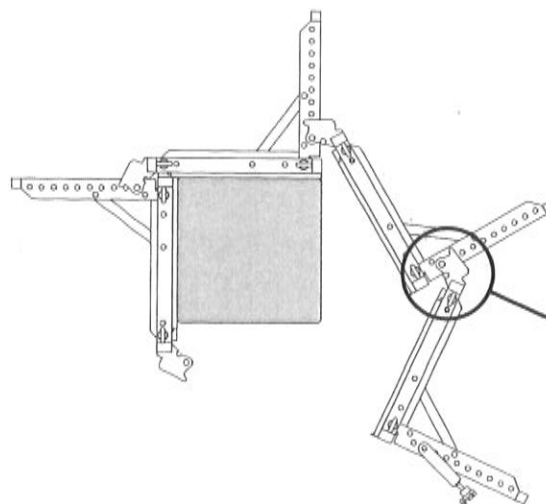
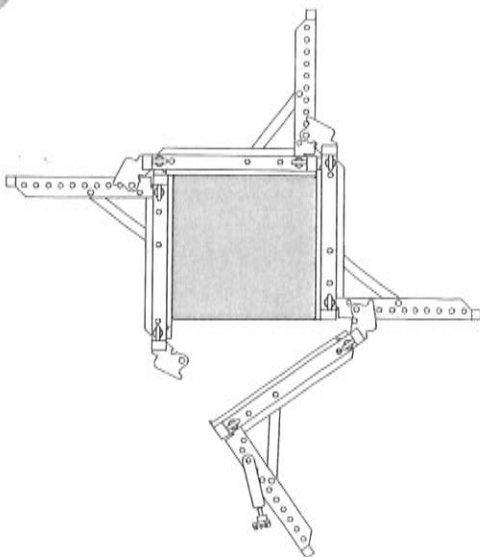
① Először a pillérfeszítő elemeket kell feloldani, majd az első pillérkeretet kihajtani.



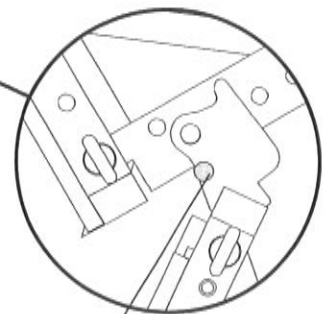
② A második pillérkeretet ugyanígy kell a betonfelületről leválasztani, így mindkét keretváz ún. "nyitott állásban" lesz, melyet csapokkal kell biztosítani. (ld. részletrajz)



③ Az így kioldott zsaluzat egyből darura akasztható és a következő felhasználási helyre átemelhető.



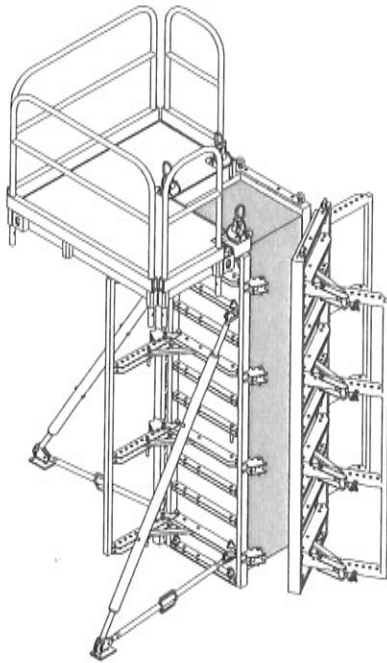
Részlet



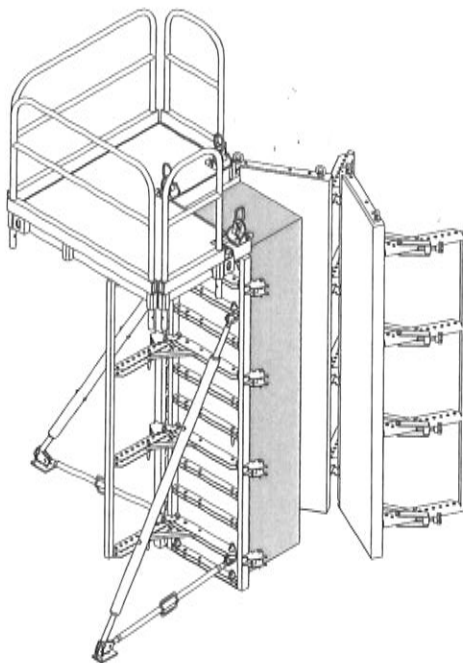
Csap \varnothing 20 x 140

■ **Minden használatnál időmegtakarítás.**

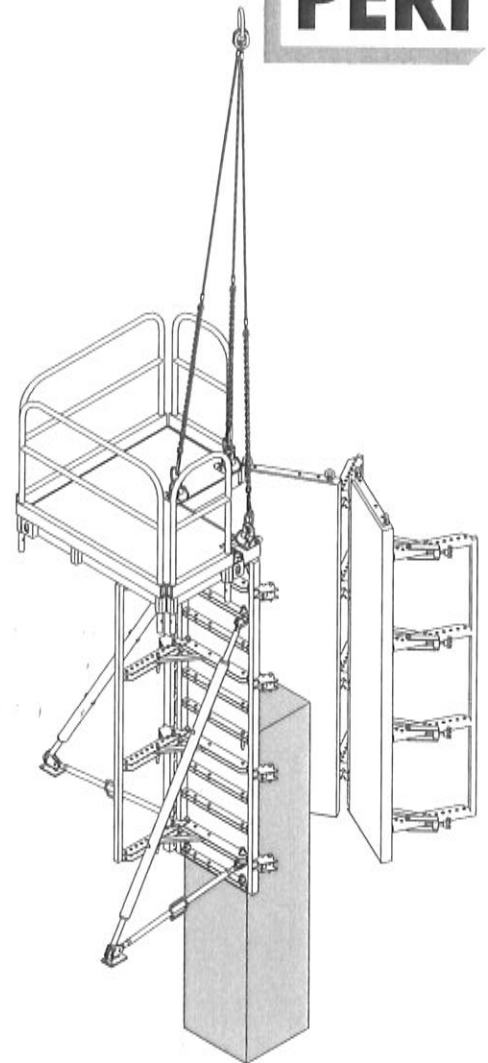
A QUATTRO zsaluzat használatakor ki- és bezsaluzásnál nincsenek elvesző alkatrészek. Az elemek néhány mozdulattal oldhatók, illetve szétszedhetők, ahogyan azt az alábbi ábráSOROZAT mutatja.



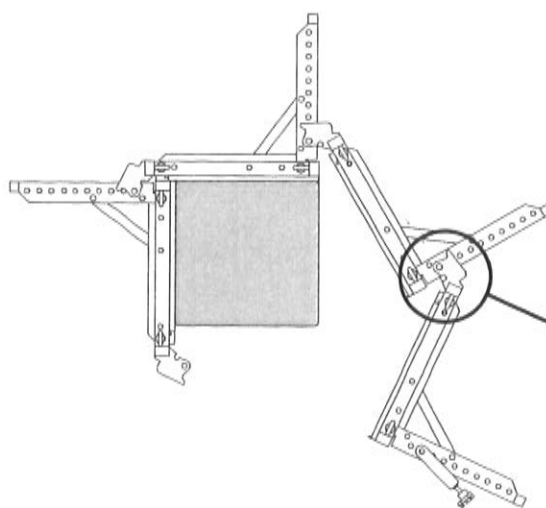
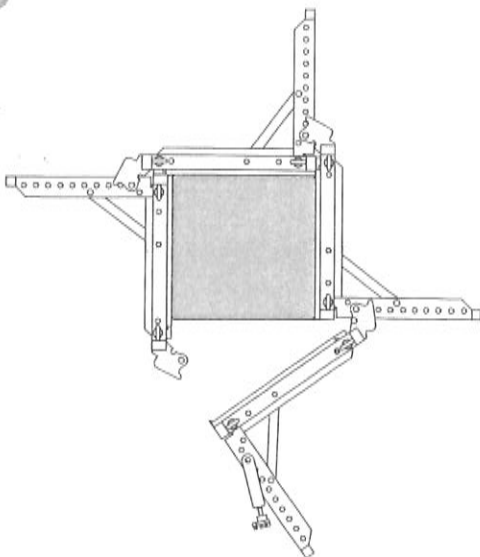
① Először a pillérfeszítő elemeket kell feloldani, majd az első pillérkeretet kihajtani.



② A második pillérkeretet ugyanígy kell a betonfelületről leválasztani, így mindkét keretváz ún. "nyitott állásban" lesz, melyet csapokkal kell biztosítani. (ld. részletrajz)



③ Az így kioldott zsaluzat egyből darura akasztható és a következő felhasználási helyre átemelhető.



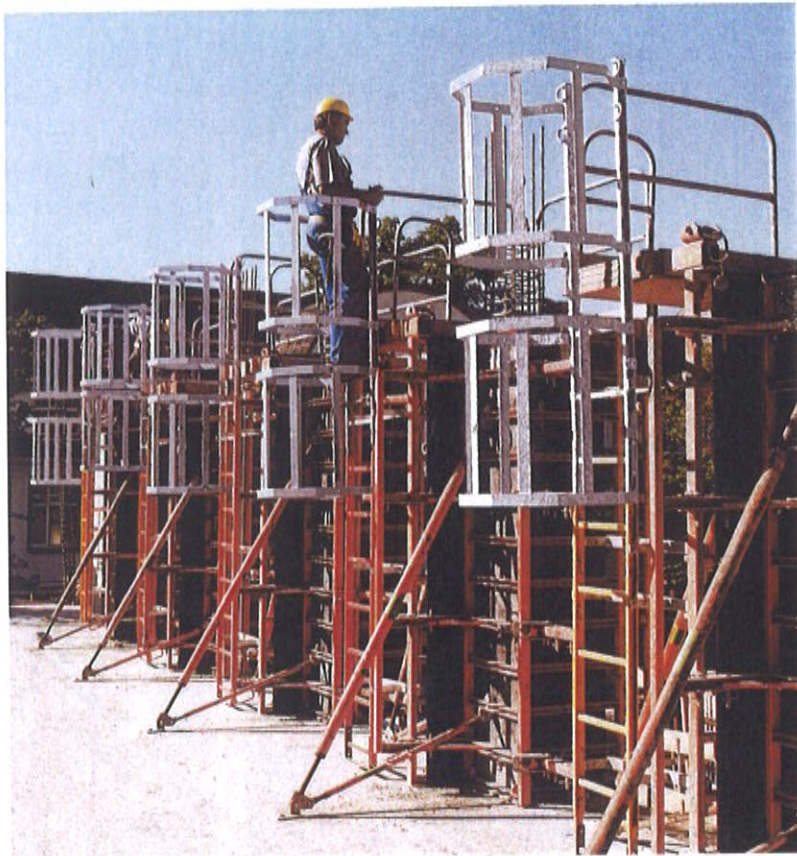
Részlet

Csap \varnothing 20 x 140

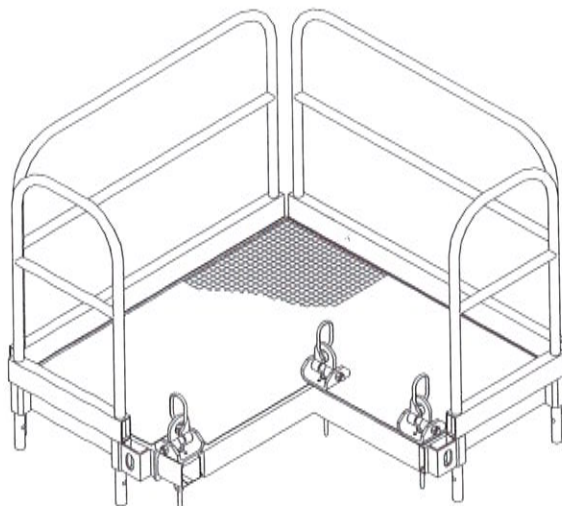
Biztonságos munkavégzés minden magasságban Létrák és betonozó állványok

A PERI QUATTRO-hoz tartozó létrák és betonozó állványok – Az Ön biztonságáért

- A PERI betonozó állvány azonnal felhasználható állapotban érkezik az építkezés helyszínére. Nincsenek elvesző alkatrészek, az állványt nem különálló állványkonzolokból, pallódarabokból, korlátdeszkázatokból, stb. kell összeépíteni. A zavaró alsó megtámasztások is a múlté.
- A betonozó állvány minden pillérkeresztmetszethez illeszthető 20x20 cm-től 60x60 cm-ig.
- A betonozó állvány könnyű alumíniumból készül és ennek megfelelően akár kézi erővel is összeszerelhető.
- A PERI betonozó állvány rögzítőcsavarja egyúttal a daruemeléshez is használható horogként szolgál.



Létrák a betonozó állvány biztonságos eléréséhez.



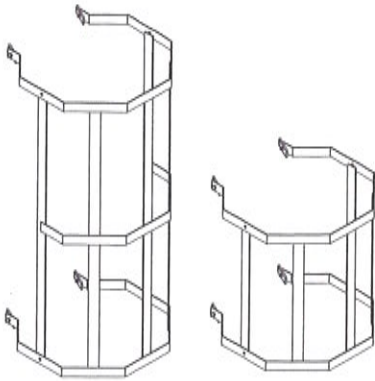
Betonozó állvány, komplett
Cikkszám: 037 400.

A betonozó állvány 150 kg/m²-es terhelésig használható.

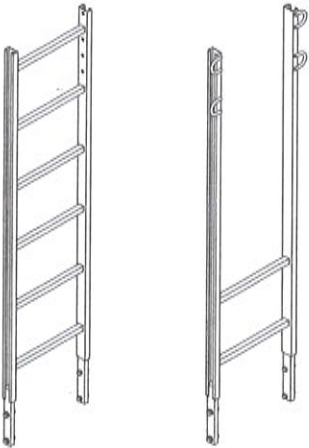
A PERI betonozó állványról a munkavégzés minden magasságban biztonságos.

■ **Létra feljárók a PERI QUATTRO pillérzsaluzathoz**

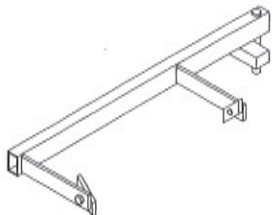
Létrakorlát 150, Cikkszám: 051 450
 Létrakorlát 75, Cikkszám: 104 132



Létra 180/6, Cikkszám: 051 410
 Kilépő létra 180/2, Cikkszám: 103 724



QUATTRO Létracsatlakozó, Cikkszám: 103 391



Létrakampó, Cikkszám: 103 714
 Létratalp, Cikkszám: 051 460



Quattro pillérzsalu és tartozékai

Súly kg Cikkszám

QUATTRO pillér keretváz

Acél, porszórt.

20x20-as pillérkeresztmetszettől 60x60-as pillérkeresztmetszetig 5cm-es raszterben.

21mm-es Finply zsaluhéj, hátulról csavarozott.

A szemescsavarok a daruhorogként szolgálnak, illetve az elemtoldásnál használatosak.

Tartozékok:

Szemescsavar M20x120, Cikkszám: 724812

Anyacsavar M20, Cikkszám: 710045 (2x)

Csap \varnothing 20x42, horg. Cikkszám: 724500

Csap \varnothing 20x140, horg. Cikkszám: 724501 és

Sasszeg 4/1, horg. Cikkszám: 018060

A QE 350 és QE 275 elemek 037550 cikkszámú talplemezzel.

Keretvázak PVC sarokcsík nélkül

QE 350-ös elem

201,00

104674

QE 275-ös elem

152,00

037500

QE 125-ös elem

71,80

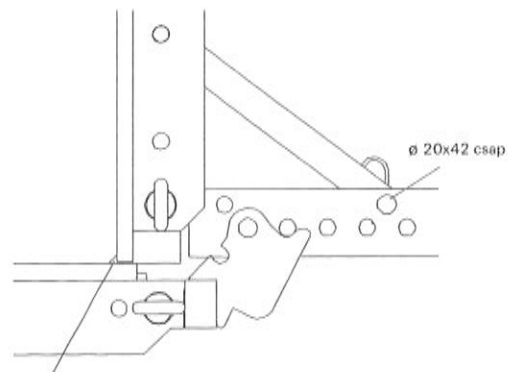
037510

QE 50-es elem

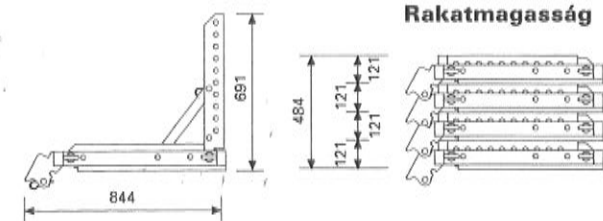
31,50

037520

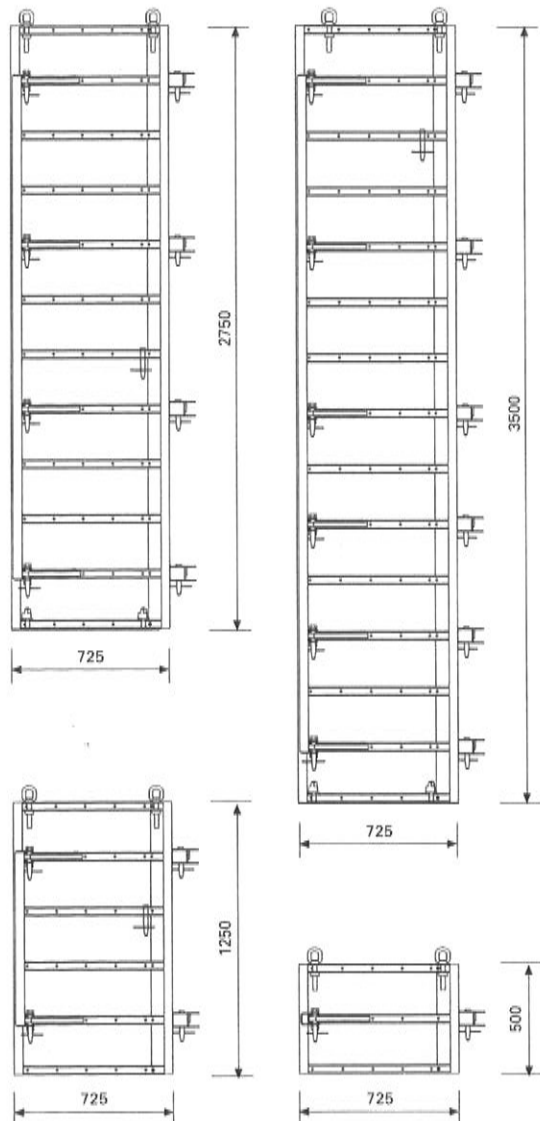
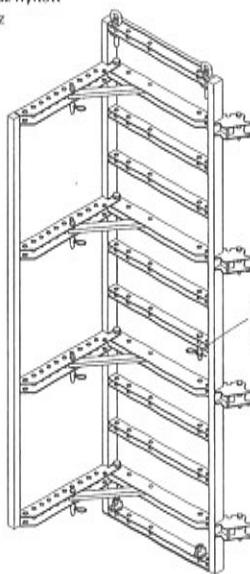
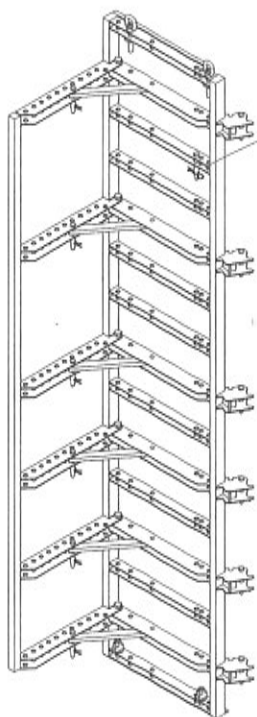
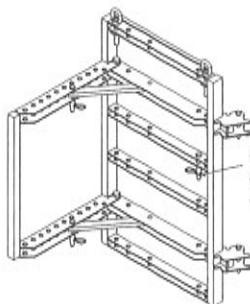
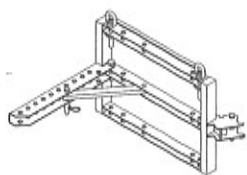
Sarok részlet

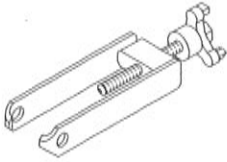
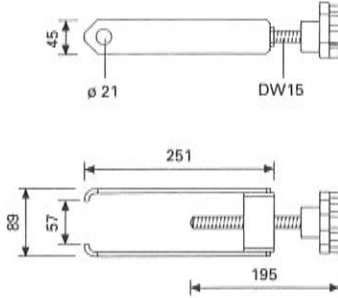

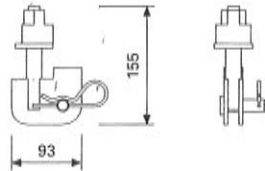
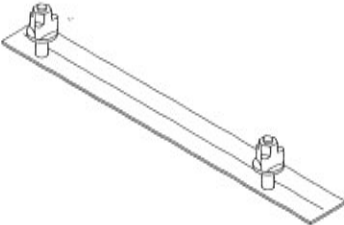
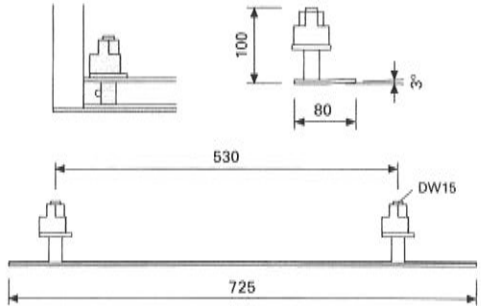
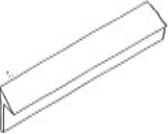

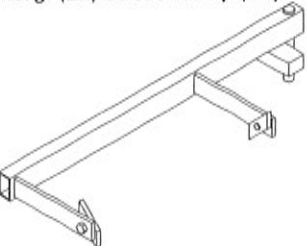
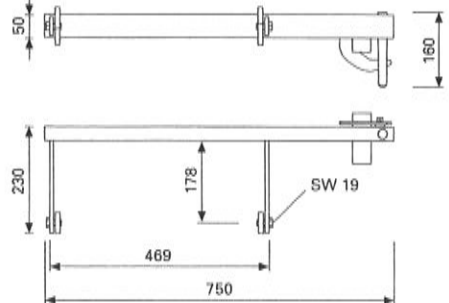


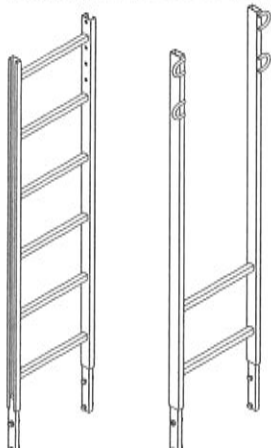
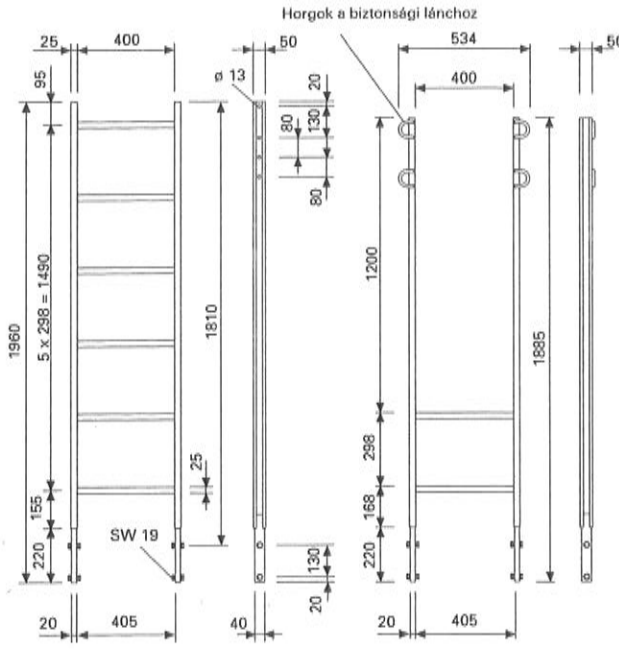

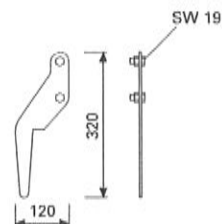

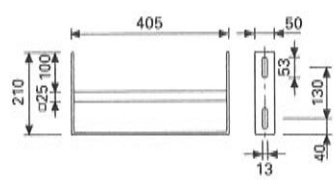
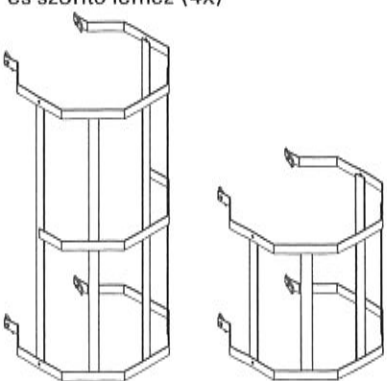
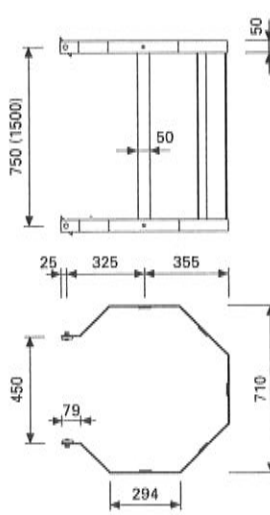
QUATTRO PVC sarokcsík

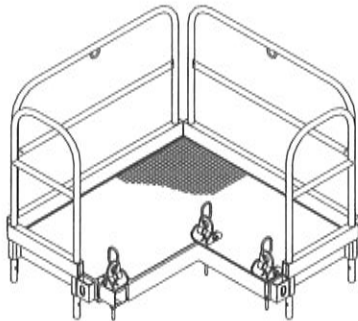
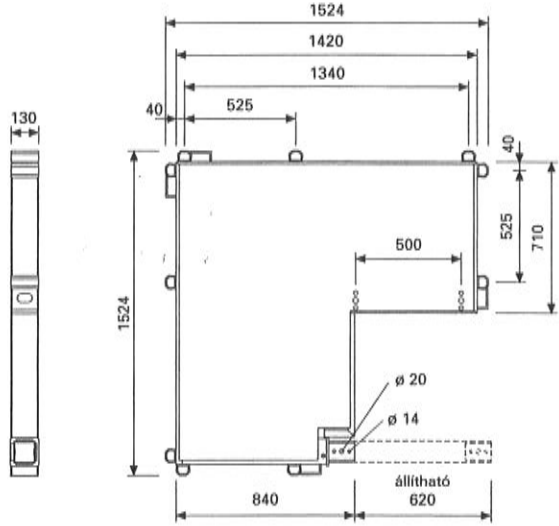
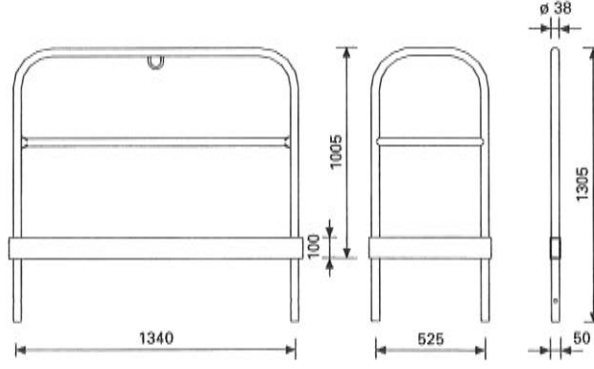
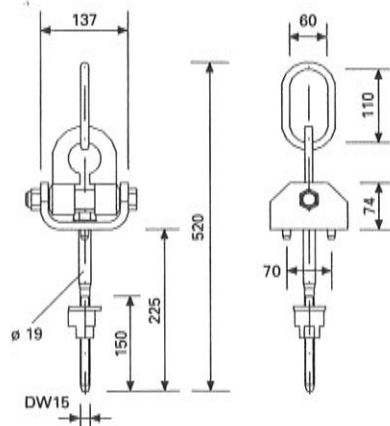


Emelési pont
teherbírása: 1000kg



	Súly kg	Cikkszám		
<p>QUATTRO feszítőkészlet A QUATTRO keretvázak összefeszítéséhez. Csak az egyik pillérsarkon szükséges használni.</p> <p>Szükséges mennyiség: H = 350 pillér 6 db H = 275 pillér 4 db H = 125 pillér 2 db H = 50 pillér 1 db</p> 	2,42	037540		
<p>QUATTRO QR támaszkapcsoló A faltámaszok és merevítők QUATTRO elemekhez való rögzítéséhez. Tartozékok: Ø 16x42 csap és sasszeg 4/1 (1x)</p> 	1,16	037530		
<p>QUATTRO QB talplemez A zsaluhéj sérülés elleni védelméhez. Tartozékok: Bütykös anyá, Cikkszám: 030130 (2x)</p> 	3,30	037550	<p>A kerethez való csatlakozás részlete</p> 	
<p>PVC sarok csík, QUATTRO Műanyag Egyedi hosszak a QUATTRO elemekhez:</p> 			L [m]	
	QDL 350	0,67	105448	3,50
	QDL 275	0,52	037610	2,75
	QDL 125	0,23	037600	1,25
	QDL 50	0,10	037590	0,50
				
<p>QUATTRO létracsatlakozó, horg. A létrák QUATTRO pillér keretvázakhoz történő csatlakoztatásához. Tartozékok: Hatlapfejű csavar ISO 4017 M12x25-8.8, horg. (2x) és szorítólap (2x)</p> 	5,05	103391		

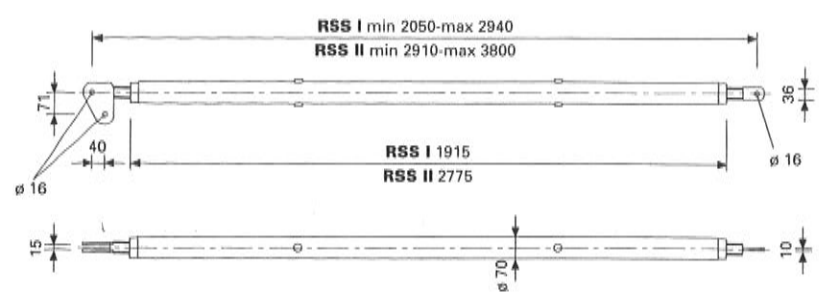
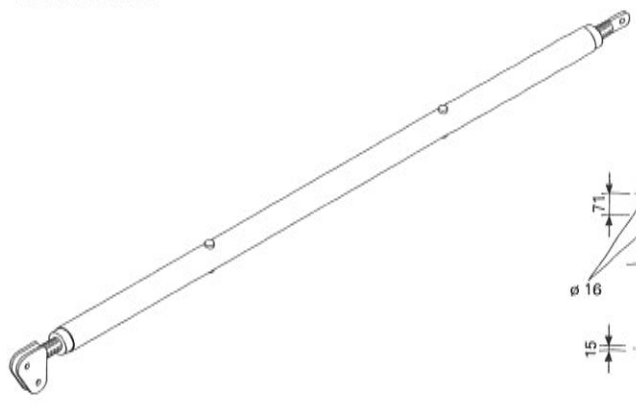
	Súly kg	Cikkszám	
<p>Létra 180/6, horg. Kilépő létra 180/2, horg. Tartozékok: Hatlapfejű csavar ISO 4017 M12x40-8.8, szerint, horg. Szorítógyűrűvel DIN 128 A12-FST, szerint, horg. és Hatlapfejű anyával ISO 4032 M12-8, szerint, horg. (4x)</p> 	<p>7,15 11,10</p>	<p>051410 103724</p>	 <p>Horgok a biztonsági lánchoz</p>
<p>Tartozék: Feszítőlánc, 3KN, L = 2,5m</p>	<p>1,37</p>	<p>065073</p>	
<p>Létrakampó, horg. Csak az alsó létrákhoz (2x) Tartozékai: Hatlapfejű csavar ISO 4017 M12x25-8.8, szerint, horg. Hatlapfejű anyával ISO 4032 M12-8, szerint, horg. (4x)</p> 	<p>0,68</p>	<p>103718</p>	
<p>Létratalp, horg. Az alsó létra lezárásához és a létrák állványon való elcsúszásának megakadályozására.</p> 	<p>2,36</p>	<p>051460</p>	
<p>Létrakorlát 75, horg. Létrakorlát 150, horg. Tartozékok: Hatlapfejű csavar ISO 4017 M12x25-8.8, szerint, horg. (4x), és szorító lemez (4x)</p> 	<p>15,50 25,20</p>	<p>104132 051450</p>	

	Súly kg	Cikkszám	
<p>Betonzó állvány Egyaránt alkalmas a TRIO, a RAPID és a QUATTRO pillérzsaluzatokhoz. Az alábbi tartozékokból áll: Betonzó állvány (1x) Betonzó állvány korlát 52, horg. (2x) Betonzó állvány korlát 134, horg. (2x) Daruemelő a betonzó állványhoz (3x)</p>	132,00	037400	
<p>Betonzó állvány podeszt, alumínium Porszórt Tökéletesen illeszkedik minden pillér keresztmetszethez 60x60cm-ig. A hozzátartozó daruemelőként is szolgáló csavarokkal rögzíthető.</p>	55,00	037410	
<p>Betonzó állvány korlát 52, horg. Betonzó állvány korlát 134, horg. Mindkettőből 2 db szükséges betonzó állványonként. Szereléskor automatikusan rögzül.</p>	10,80 18,40	037420 037430	
<p>Betonzó állvány - daruemelő Betonzó állványonként 3 db szükséges. Nem kioldódó csapokkal és bütykös anyával, horg.</p>	6,18	037440	 <p>Megengedett teherbírás: 1000kg</p>

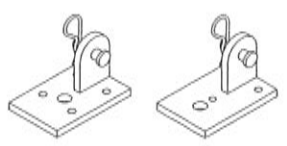
RS és RSS faltámaszok és tartozékaik

Súly kg	Cikkszám
18,00	028010
22,40	028020

RSS I faltámasz L=2,05-2,94m
RSS II faltámasz L=2,91-3,80m
 Terhelési adatok a PERI méretezési táblázataiban.

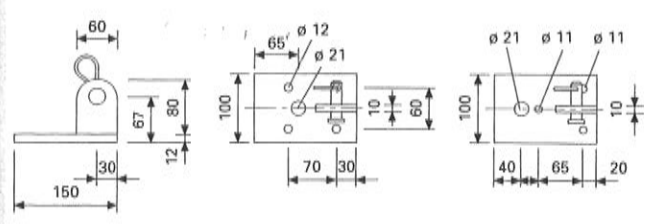


Láblemez az RSS támaszokhoz-2
Láblemez az RSS támaszokhoz*
 Komplettnél:
 ø 16x42 csap és 4/1 sasszeg (1x)

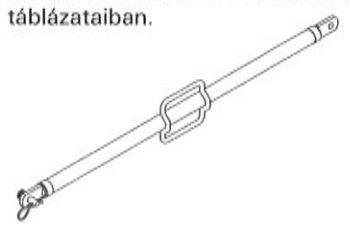


*csak bérletben

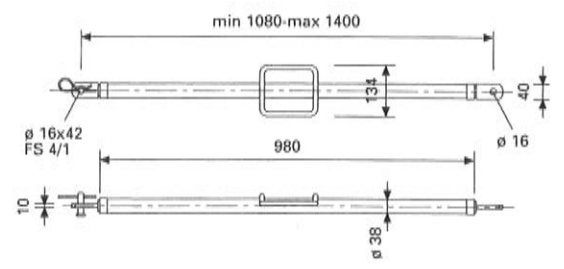
1,81	106000
1,60	028090



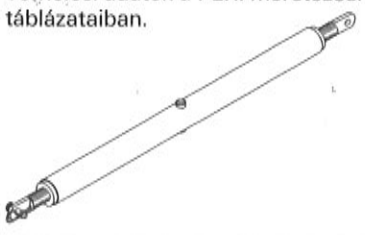
AV faltámasz merevítő
 L=1,08-1,40m
 Komplettnél:
 ø 16x42 csap és 4/1 sasszeg (1x)
 Terhelési adatok a PERI méretezési táblázataiban.



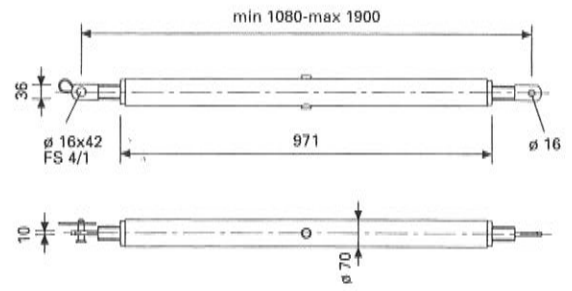
5,20	028110
------	--------



AV 190 faltámasz merevítő
 L=1,08-1,90m
 Komplettnél:
 ø 16x42 csap és 4/1 sasszeg (1x)
 Terhelési adatok a PERI méretezési táblázataiban.



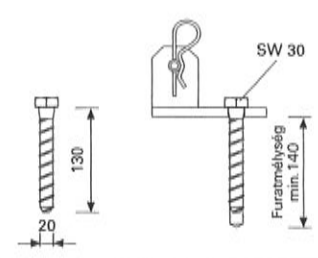
11,90	028270
-------	--------



Multi-Monti MMS 20x130 horgonycsavar
 A faltámaszok dübelmentes szereléséhez,
 ferde lekötésekhez, stb.
 ø 18mm DIN 8035 fúró kell hozzá!



0,33	103606
------	--------



■ **RAPID pillérzsaluzat**

Beépített PVC sarokcsíkkal a tökéletes látszó-beton felület elérése érdekében. Zsaluzható pillérkeresztmetszet 60x60 cm-ig, fokozatmentesen.



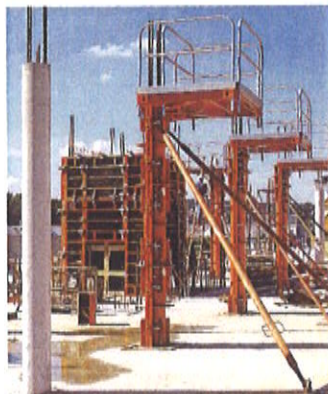
■ **TRIO pillérzsaluzat**

A TRIO program kiegészítése. Az elemek egyaránt használhatóak fal-, illetve pillérzsaluzáshoz. Zsaluzható pillérkeresztmetszet 75x75 cm-ig, 5 cm-es raszterben.



■ **SRS acél körpillér zsaluzat**

Zsaluzható pillérkeresztmetszet 25-től 70 cm-ig, 30 cm-es magassági raszterben. A betonozó állvány minden keresztmetszethez illeszthető.



■ **QUATTRO pillérzsaluzat**

Az egyben mozgatható pillérzsaluzat. Zsaluzható pillérkeresztmetszet 60x60 cm-ig, 5 cm-es raszterben.



■ **VARIO pillérzsaluzat**

Pillérzsaluzat bármilyen keresztmetszethez és magassághoz. Zsaluzható pillérkeresztmetszet 120x80 cm-ig, fokozatmentesen.



PERI Kft.

1181 Budapest
Zádor u. 4.
Tel.: (1) 2-960-960
Fax: (1) 2-960-950
info@peri.hu
www.peri.hu