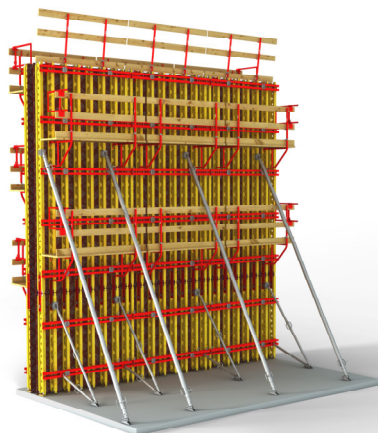


PERI Bérleti kritériumok

VARIO Kiegészítők



Kapcsolat

PERI Kft,
zsaluzatok, állványzatok,
mérnöki szolgáltatás
H-1181 Budapest
Zádor u. 9.
Tel.: +36-1-296-09-60
www.peri.hu

Tartalom	Oldal
VARIO Lekötés	2
Daruhorog-2	17
SRU feszítőfej	19
Különböző kiegészítők	20
Magyarázat	32

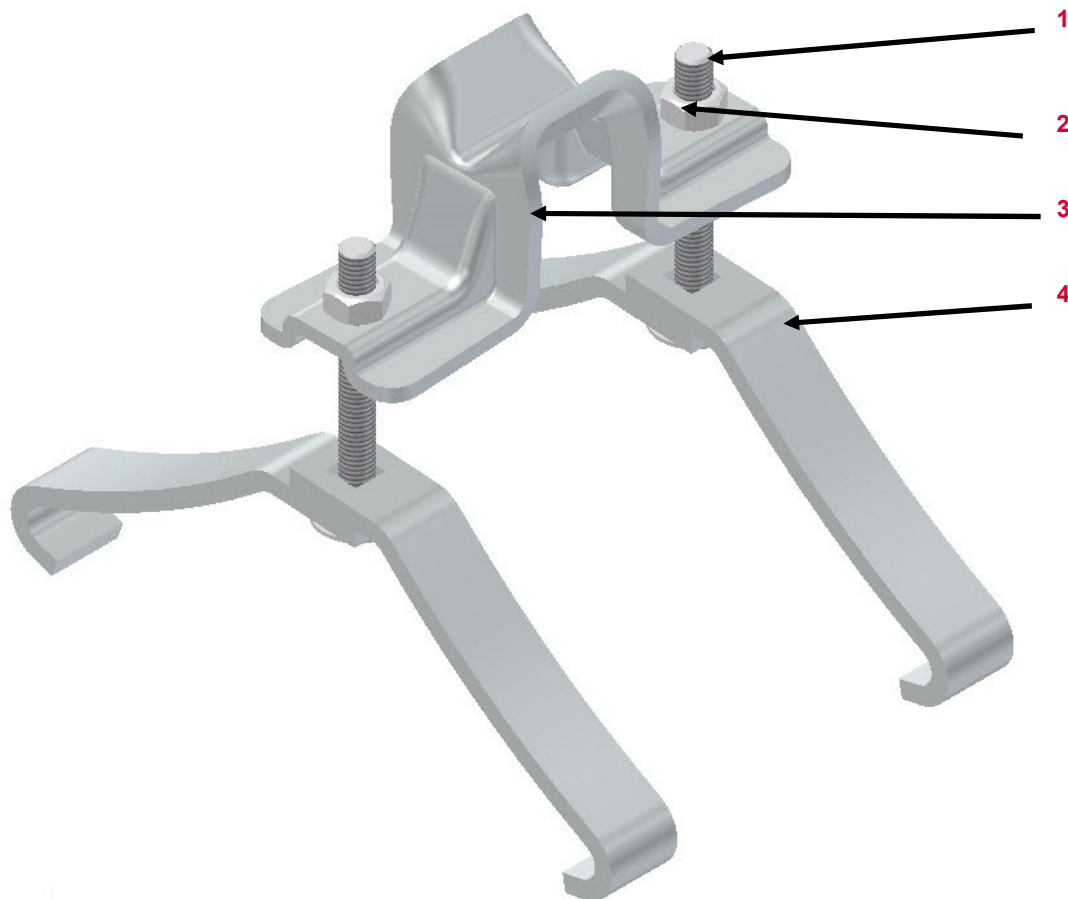
Változás	Dátum Kezdőbetű	Oldal
Új verzió	07/2021 O.L.	

PERI Bérleti kritériumok

VARIO Kiegészítők



Vario lekötés 24-100/120 | 24-140/160



Sorsz.	Megnevezés	Cikkszám
1	Kapupánt csavar	126228
2	Anyacsavar	024090
3	Vízszintes konzol	710253
4	Feszítő konzol 24-100/120	024040
4	Feszítő konzol 24-140/160	722690

Megnevezés	Cikkszám
VARIO lekötés 24-100/120	024070
VARIO lekötés 24-140/160	

PERI Bérleti kritériumok

VARIO Kiegészítők



VARIO Lekötés 24-100/120 24-140/160	Leírás	Instrukció	Fizetési kondíció	Típus
---------------------------------------	--------	------------	-------------------	-------



09.01 Csavar | Anya

- Hiányzik
- Vagy hajlott
- Vagy rozsdás



09.02 Feszítő konzol

- Hiányzik
- Vagy hajlott



PERI Bérleti kritériumok

VARIO Kiegészítők



VARIO lekötés 24-100/120 24-140/160	Leírás	Instrukció	Fizetési kondíció	Típus
---------------------------------------	--------	------------	-------------------	-------



09.03 Rozsdás

- Rozsdásodás mértéke A; B vagy C
- Rozsdásodás mértéke > C



09.04 Erősen szennyezett

- Ha eltávolítható
- Vagy ha nem, és az alkatrészek cserélhetők
- Vagy ha az alkatrészek nem cserélhetők

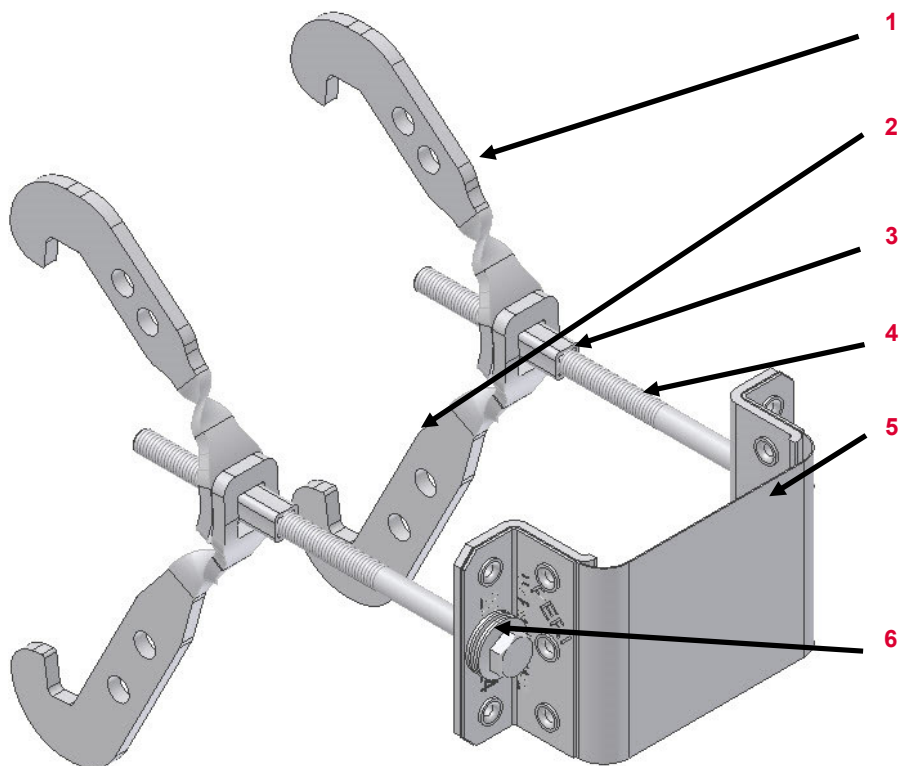


PERI Bérleti kritériumok

VARIO Kiegészítők



VARIO HBU lekötés, UNI



Sorsz.	Megnevezés	Cikkszám
1	Kampó 123	103840
2	Kampó 160	103842
3	M8 cs.anya HBU	103844
4	Csavar	
5	Pánt	
6	Csavar alátét	109870

Megnevezés	Cikkszám
VARIO Lekötés UNI HBU 24-28	103845
VARIO Lekötés UNI HBU 20-24	104931
VARIO Lekötés UNI HBU 16-26 U200	111806
VARIO Lekötés UNI Dupla 24-28	104096
VARIO Lekötés UNI Dupla 20-24	104930
VARIO Lekötés MPB 24/GT24	111000

PERI Bérleti kritériumok

VARIO Kiegészítők



VARIO HBU lekötés, UNI

Leírás

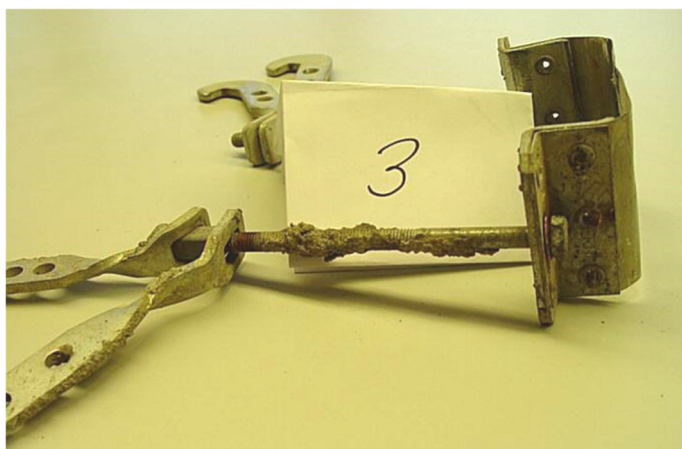
Instrukció

Fizetési kondíció

Típus



09.05 Teljesen betonnal szennyezett



09.06 Betonnal szennyezett csavar

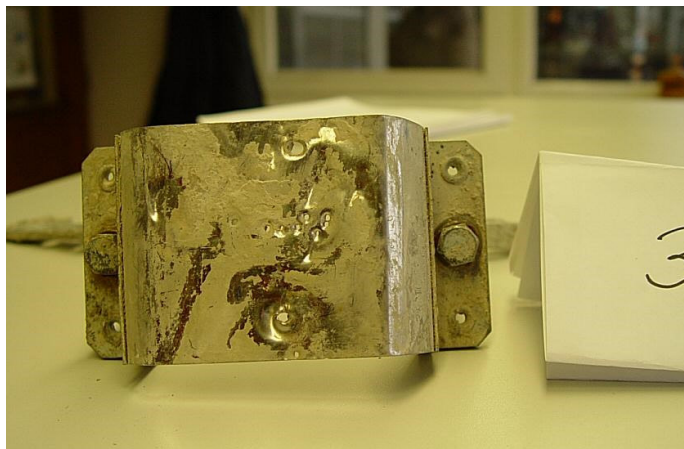


PERI Bérleti kritériumok

VARIO Kiegészítők



VARIO HBU lekötés, UNI	Leírás	Instrukció	Fizetési kondíció	Típus
------------------------	--------	------------	-------------------	-------



09.07 Betonnal szennyezett pánt

- Csavarokat meg lehet húzni
- Vagy erősen szennyezett



09.08 Elhajlott pánt

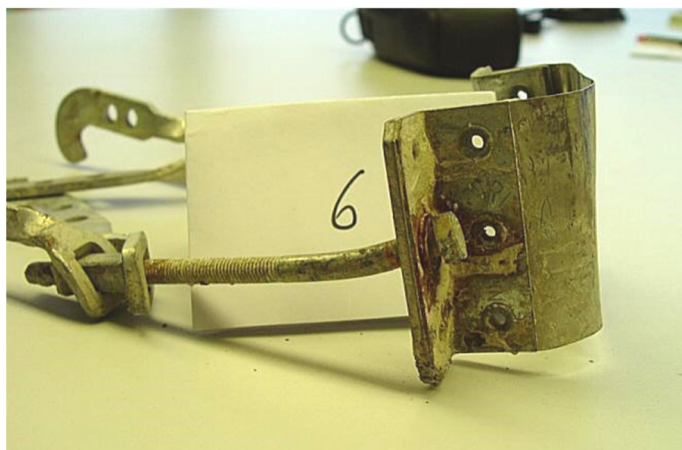


PERI Bérleti kritériumok

VARIO Kiegészítők



VARIO HBU lekötés, UNI	Leírás	Instrukció	Fizetési kondíció	Típus
------------------------	--------	------------	-------------------	-------



09.09 Elhajlott csavar



09.10 Rozsdás





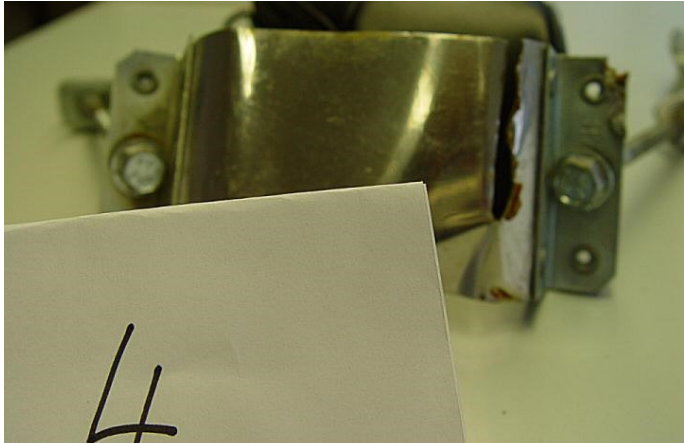



- Csavarnál (nem mozgítható)
- Rozsdásodás mértéke C kategóriás
- Pántnál rozsdásodás mértéke D kategóriás



PERI Bérleti kritériumok

VARIO Kiegészítők



VARIO HBU lekötés, UNI	Leírás	Instrukció	Fizetési kondíció	Típus
	09.11 Elhajlott pánt			
	<ul style="list-style-type: none"> <li data-bbox="869 571 1294 619">■ Enyhén hajlott <li data-bbox="869 715 1294 746">■ Vagy megtört 			
	09.12 Törött (szakadt) pánt			

PERI Bérleti kritériumok

VARIO Kiegészítők



VARIO HBU lekötés, UNI	Leírás	Instrukció	Fizetési kondíció	Típus
------------------------	--------	------------	-------------------	-------



09.13 Szeg lyukak a pánton

- $\leq 25\%$ Anyag veszteség
- Vagy $> 25\%$ Anyag veszteség
- Vagy a lyukak $> \varnothing 5\text{ mm}$



09.14 Horpadás a pántban

- $\leq \varnothing 2\text{ cm}$
- Vagy $> \varnothing 2\text{ cm}$

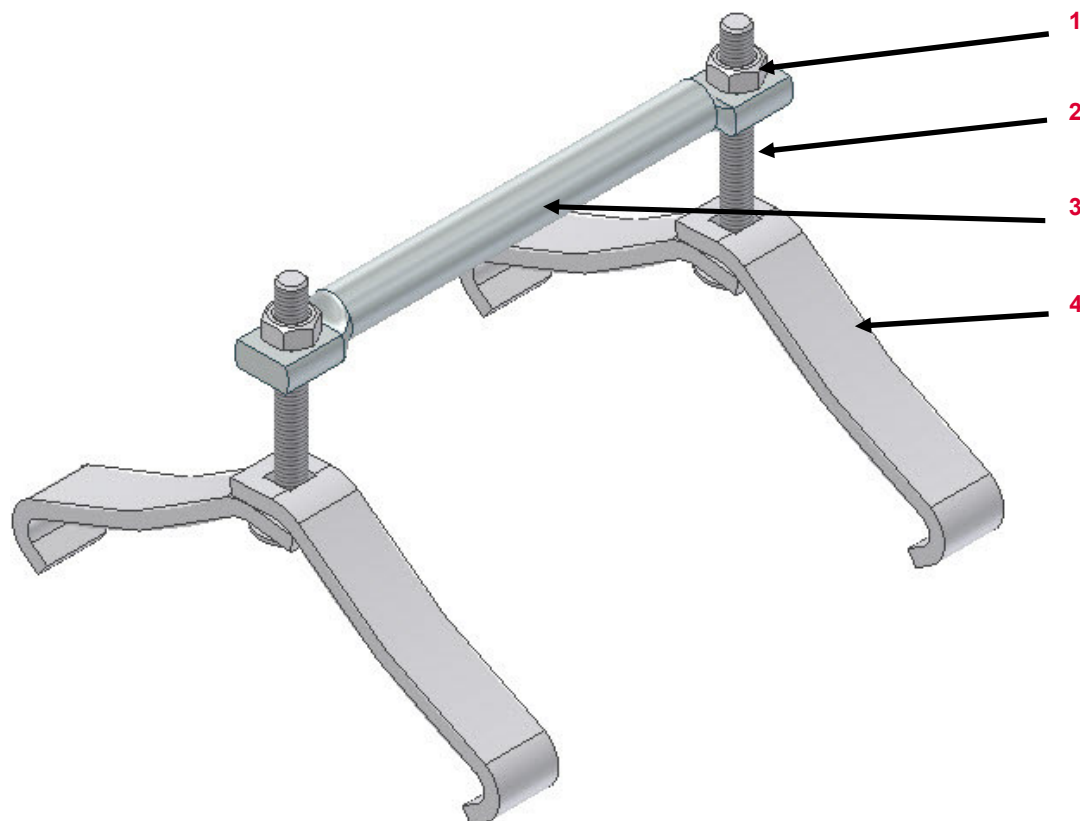


PERI Bérleti kritériumok

VARIO Kiegészítők



VARIO Lekötés HB





Sorsz.	Megnevezés	Cikkszám
1	Csavaranya	024090
2	Csavar	
3	Vízszintes merevítő	726041
4	Kampó HB	024040

Megnevezés	Cikkszám
Lekötés HB	024110
VARIO lekötés fejlem. HB	024860
Dupla lekötés DHB	024170

PERI Bérleti kritériumok

VARIO Kiegészítők



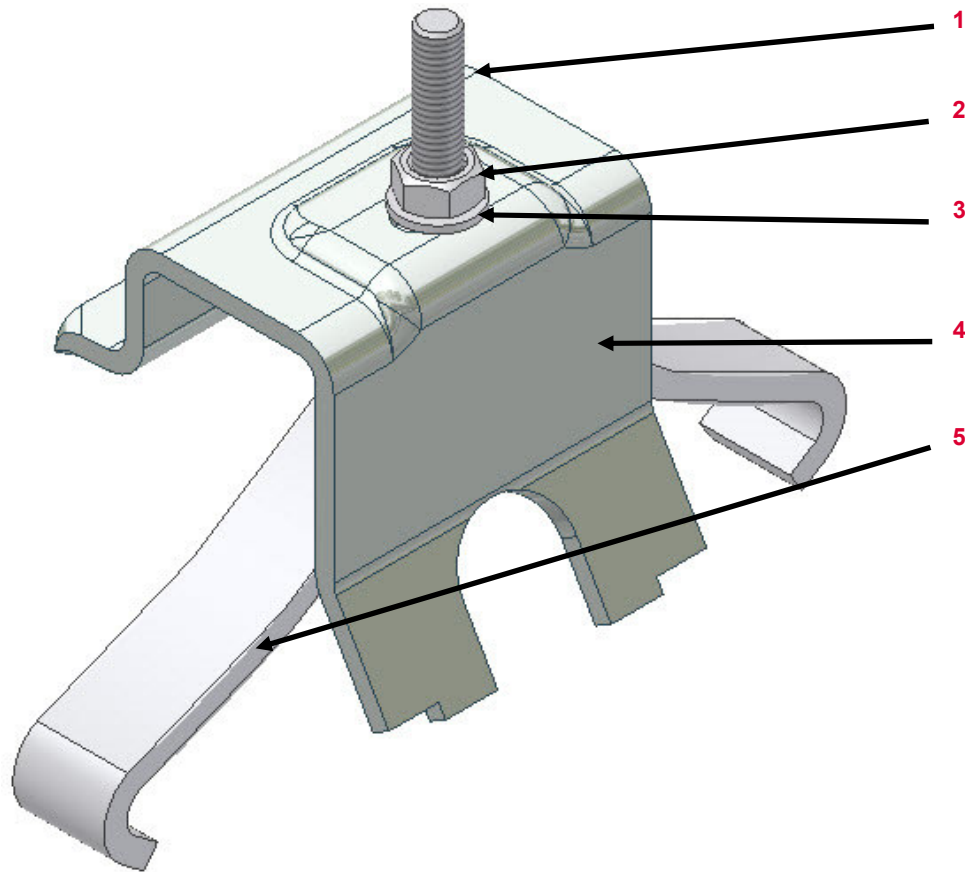
VARIO Lekötés HB	Leírás	Instrukció	Fizetési kondíció	Típus
	09.15 Csavarok Anya Kampók			
	■ Hiányos			
	■ Vagy sérült erőfeszítéstől			
	■ Vagy szennyezett			
	09.16 Vízszintes merevítő			
	■ Hiányos			
	■ Vagy sérült erőfeszítéstől			
	■ Vagy szennyezett			

PERI Bérleti kritériumok

VARIO Kiegészítők



VARIO Lekötés T20 (024880)



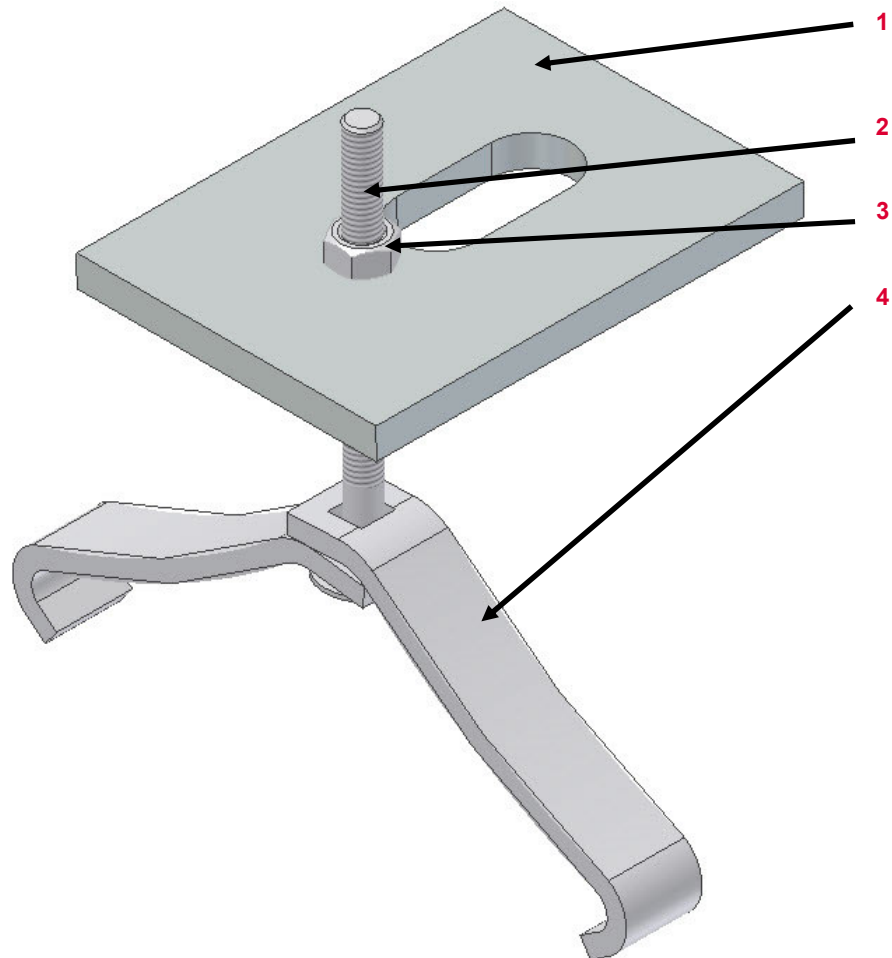
Sorsz.	Megnevezés	Cikkszám
1	Csavar	126228
2	Csavaranya	024090
3	Alátét	780354
4	Híd	721833
5	Kampó	024040

PERI Bérleti kritériumok

VARIO Kiegészítők



VARIO lekötés sarok U100-120 (024630)

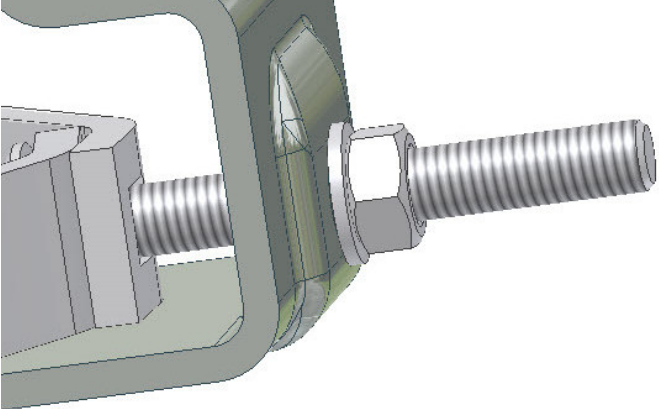









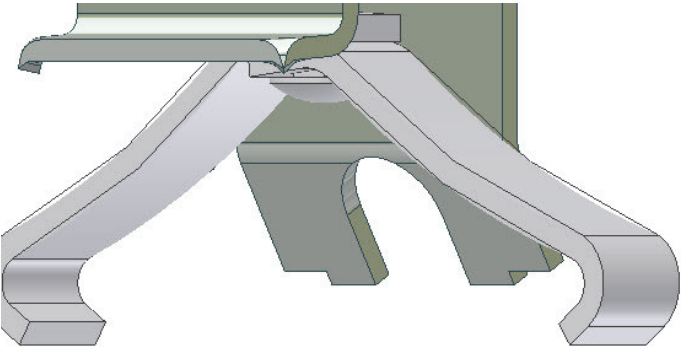











Sorsz.	Megnevezés	Cikkszám
1	Nyomólap	722670
2	Csavar	710249
3	Csavaranya	024090
4	Kampó	024040

PERI Bérleti kritériumok

VARIO Kiegészítők



Lekötés T20 (024880) Lek. Sarok(024630)	Leírás	Instrukció	Fizetési kondíció	Típus
	09.17 Csavar Anya Alátét			
	■ Hiányzik			
	■ Vagy sérült erőfeszítéstől			
	■ Vagy szennyezett			
	09.18 HHorog			
	■ Hiányzik			
	■ Vagy sérült erőfeszítéstől			
	■ Vagy szennyezett			

PERI Bérleti kritériumok

VARIO Kiegészítők



Lekötés T20 (024880) Lek. Sarok (024630)	Leírás	Instrukció	Fizetési kondíció	Típus
	09.19 Híd hajlott			
	■ Hajlott			
	■ Vagy hiányzik			

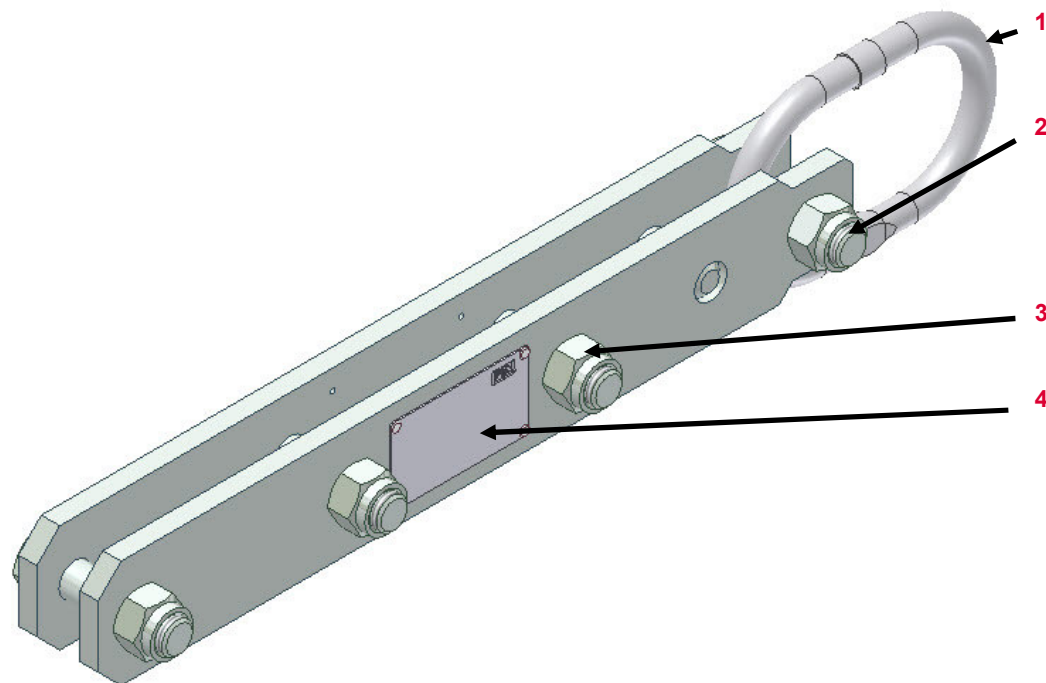
PERI Bérleti kritériumok

VARIO Kiegészítők



Daruhorog-2 VT20 (113712)

Sorsz. Megnevezés Cikkszám

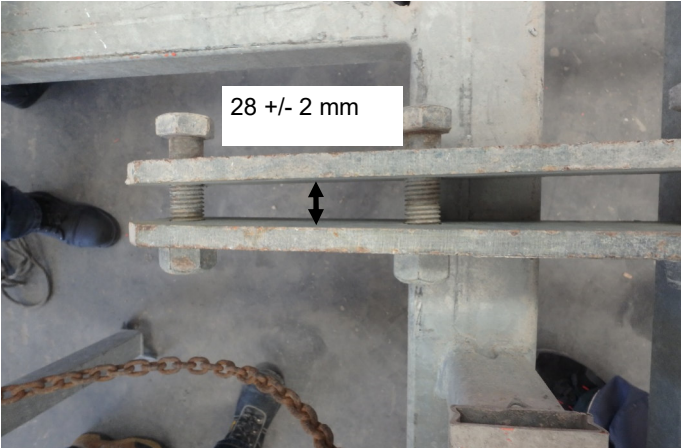



1	Felfüggesztés	106894
2	Csavar hatlapfejű	024900
3	Anya	781053
4	Típustábla	113721

PERI Bérleti kritériumok

VARIO Kiegészítők



Daruhorog-2 VT20 (113712)	Leírás	Instrukció	Fizetési kondíció	Típus
	09.21 Hajlott			
	■ Tűrészatáron belül			
	■ Tűrészatáron kívül de javítható			
	■ Tűrészatáron kívül de nem javítható			
	09.22 Csavar Anya			
	■ Hiányzik			
	■ Vagy sérült erőfeszítéstől			

PERI Bérleti kritériumok

VARIO Kiegészítők

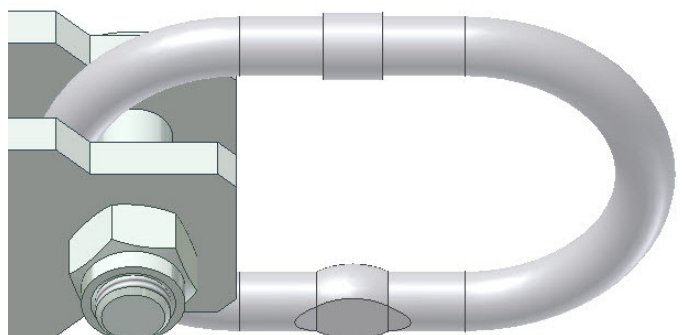


Daruhorog-2 VT20 (113712)	Leírás	Instrukció	Fizetési kondíció	Típus
---------------------------	--------	------------	-------------------	-------



09.23 Típus tábla

- Hiányos
- Nem olvasható



09.24 Felfüggesztés

- Kopott ($\varnothing < 9$ mm)
- Vagy hiányzik



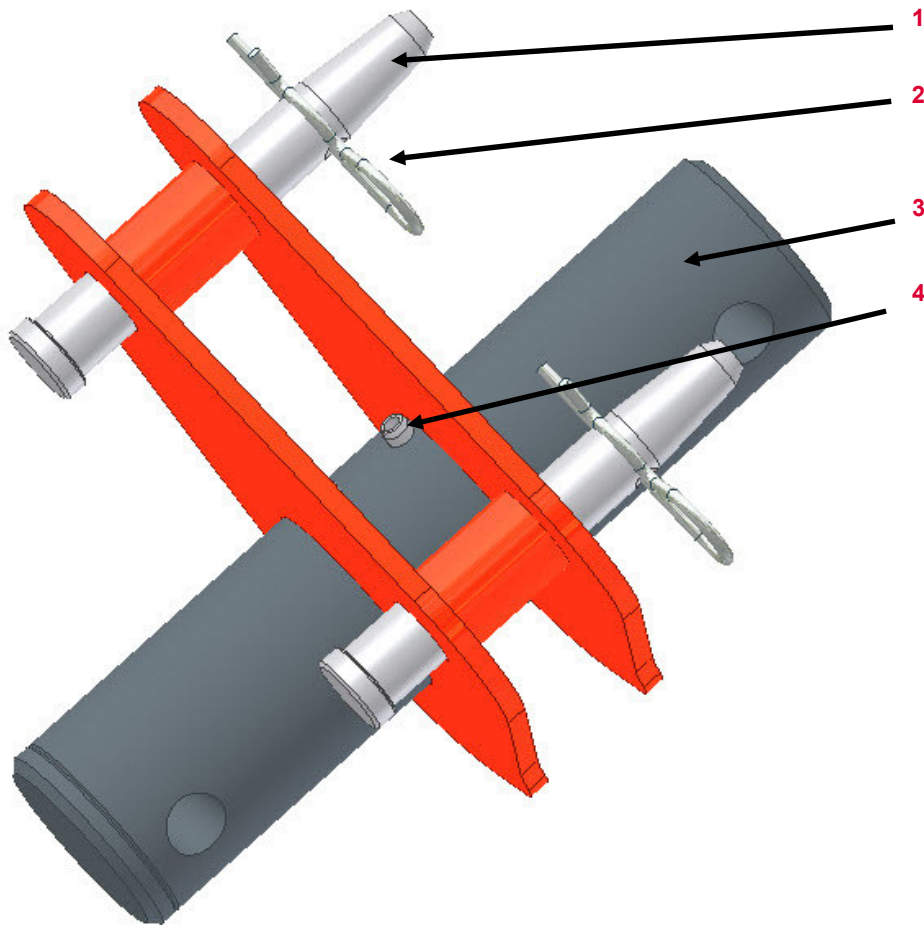
PERI Bérleti kritériumok

VARIO Kiegészítők



Feszítőfej SRU (110756)

Sorsz. Megnevezés Cikkszám

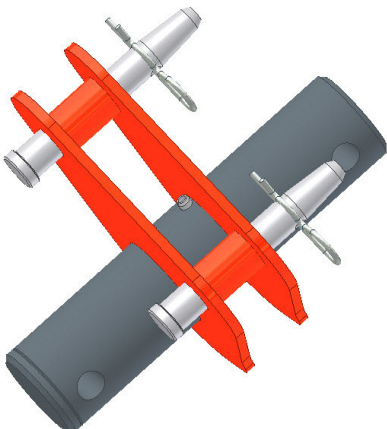



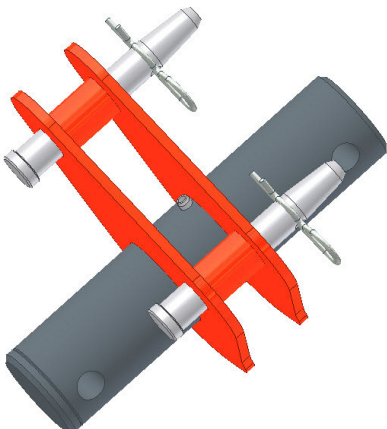



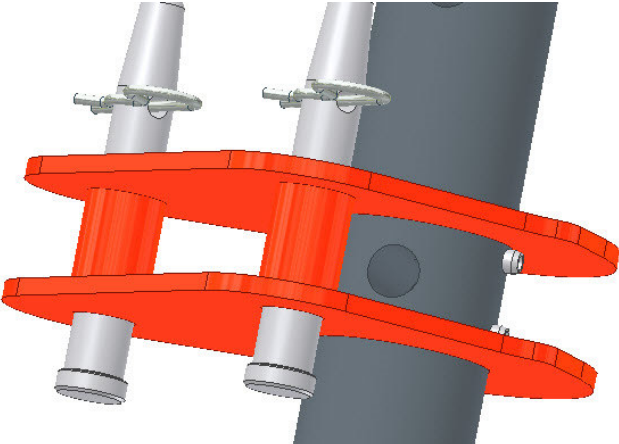








1	Biztosítócsap	105400
2	Sasszeg	018060
3	Feszítőfej	131352
4	Csap	770013

PERI Bérleti kritériumok

VARIO Kiegészítők



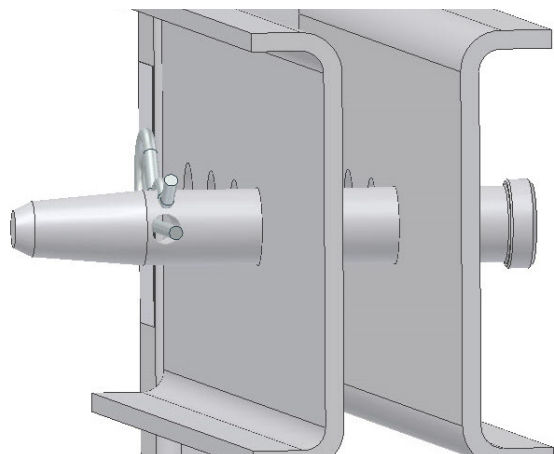
Feszítőfej SRU (110756)	Leírás	Instrukció	Fizetési kondíció	Típus
	09.25 Biztosítócsap Sasszeg Feszítőfej Csap			
	<ul style="list-style-type: none"> ■ Hiányzik 	 105400 (Biztosítócsap) 018060 (Sasszeg)		
	<ul style="list-style-type: none"> ■ Vagy sérült erőfeszítésből 	 105400 (Biztosítócsap) 018060 Sasszeg)		
		09.26 Deformálódott		
<ul style="list-style-type: none"> ■ Ha lehetséges 				
<ul style="list-style-type: none"> ■ Vagy ha nem lehetséges 				

PERI Bérleti kritériumok

VARIO Kiegészítők



Asztalzaló, korláttartó GT24/VT20 (101290)	Leírás	Instrukció	Fizetési kondíció	Típus
--	--------	------------	-------------------	-------



09.27 Csavar | Sasszeg

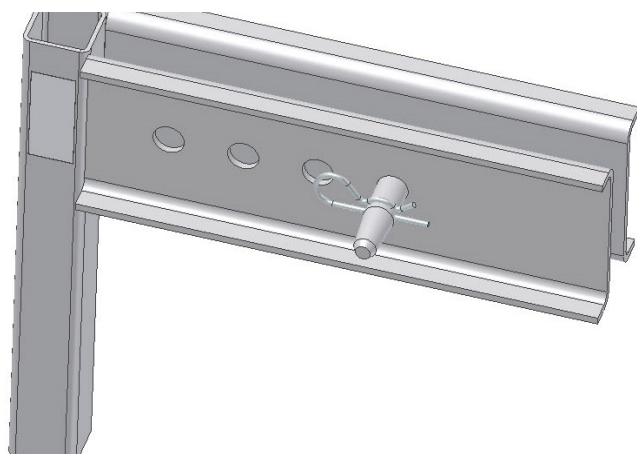
- Hiányzik
- Vagy sérült erőfeszítéstől



105400 (csavar)
018060 (Sasszeg)



105400 (Csavar)
018060 (Sasszeg)



09.28 Deformálódott

- Ha lehetséges
- Vagy ha nem lehetséges



PERI Bérleti kritériumok

VARIO Kiegészítők



VARIO Kupl. nyomólemez KDP (024220)	Leírás	Instrukció	Fizetési kondíció	Típus
	09.29 Deformálódott			

PERI Bérleti kritériumok

VARIO Kiegészítők














VARIO toldónyelv GT24 (024480)	Leírás	Instrukció	Fizetési kondíció	Típus
	09.30 Deformálódott			
	<ul style="list-style-type: none"> ■ Ha lehetséges 			
	09.31 Háromszárnyú anya	<ul style="list-style-type: none"> ■ Hiányzik 		
	<ul style="list-style-type: none"> ■ Vagy sérült erőfeszítéstől 	<ul style="list-style-type: none"> 030190 (Háromszárnyú anya) 		

PERI Bérleti kritériumok

VARIO Kiegészítők

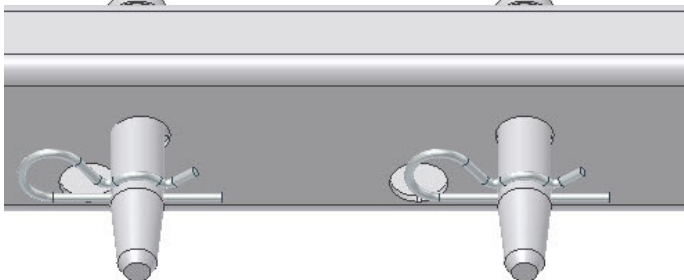


VARIO lekötés szélső HB24 (024600)	Leírás	Instrukció	Fizetési kondíció	Típus
	09.32 Csavar Anya Kampó			
	<ul style="list-style-type: none"> ■ Hiányzik 	 710249 (csavar) 024090 (anya) 024040 (kampó)		
	<ul style="list-style-type: none"> ■ Vagy sérült erőfeszítéstől 	 710249 (csavar) 024090 (anya) 024040 (kampó)		
	09.33 Csatlakozó meghajlott			
		 710968 (csatlakozó)		

PERI Bérleti kritériumok

VARIO Kiegészítők



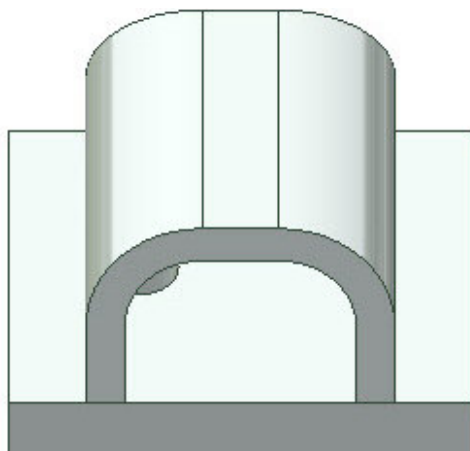
Vario korláttartó SRU (104131)	Leírás	Instrukció	Fizetési kondíció	Típus
	09.34 Zártszelvény deformálódott			
	<ul style="list-style-type: none"> <li data-bbox="869 568 1285 600">■ Ha lehetséges <li data-bbox="869 711 1285 743">■ Vagy ha nem lehetséges 	<div data-bbox="1308 544 1375 616" style="display: inline-block; margin-bottom: 10px;"></div> <div data-bbox="1308 695 1375 759" style="display: inline-block;"></div>	<div data-bbox="1809 544 1877 616" style="display: inline-block; margin-bottom: 10px;"></div> <div data-bbox="1809 695 1877 759" style="display: inline-block;"></div>	<div data-bbox="2101 544 2159 616" style="display: inline-block; margin-bottom: 10px;"></div> <div data-bbox="2101 695 2159 759" style="display: inline-block;"></div>
	09.35 Biztosítócsap Sasszeg			
	<ul style="list-style-type: none"> <li data-bbox="869 1078 1285 1110">■ Hiányzik <li data-bbox="869 1222 1285 1254">■ Vagy sérült erőfeszítéstől 	<div data-bbox="1308 1046 1375 1118" style="display: inline-block; margin-bottom: 10px;"></div> <div data-bbox="1308 1198 1375 1262" style="display: inline-block;"></div>	<div data-bbox="1809 1046 1877 1118" style="display: inline-block; margin-bottom: 10px;"></div> <div data-bbox="1809 1198 1877 1262" style="display: inline-block;"></div>	<div data-bbox="2101 1046 2159 1118" style="display: inline-block; margin-bottom: 10px;"></div> <div data-bbox="2101 1198 2159 1262" style="display: inline-block;"></div>

PERI Bérleti kritériumok

VARIO Kiegészítők

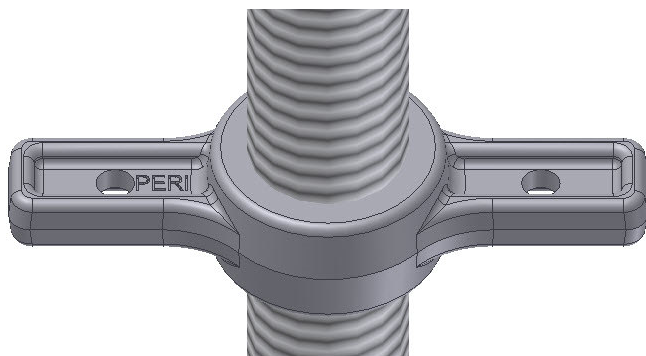


Csavaros fejtámasz SRU (109630)	Leírás	Instrukció	Fizetési kondíció	Típus
---------------------------------	--------	------------	-------------------	-------



09.36 Deformálódott fej

- Ha lehetséges
- Vagy ha nem lehetséges



09.37 Szintező anya





- Hiányzik
- Vagy sérült erőfeszítéstől



PERI Bérleti kritériumok

VARIO Kiegészítők

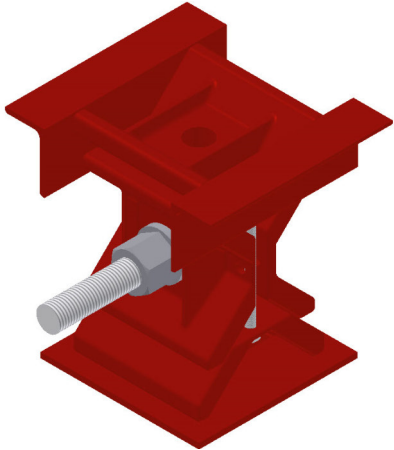














VARIO homloknyelv (013240)	Leírás	Instrukció	Fizetési kondíció	Típus
	09.38 Deformálódott <ul style="list-style-type: none"> ■ Ha lehetséges 			
	<ul style="list-style-type: none"> ■ Vagy ha nem lehetséges 			
	09.39 Menet nem használható <ul style="list-style-type: none"> ■ Kopott 			
	<ul style="list-style-type: none"> ■ Vagy sérült erőfeszítéstől 			

PERI Bérleti kritériumok

VARIO Kiegészítők



HD süllyesztőék (024590; 117930)	Leírás	Instrukció	Fizetési kondíció	Típus
	<p>09.40 Nem funkcionál</p> <ul style="list-style-type: none"> ■ Kopott ■ Vagy sérült erőfeszítéstől 	<div style="display: flex; flex-direction: column; gap: 10px;"> <div style="display: flex; align-items: center;">  </div> <div style="display: flex; align-items: center;">  </div> </div>	<div style="display: flex; flex-direction: column; gap: 10px;"> <div style="display: flex; align-items: center;">  </div> <div style="display: flex; align-items: center;">  </div> </div>	<div style="display: flex; flex-direction: column; gap: 10px;"> <div style="display: flex; align-items: center;">  </div> <div style="display: flex; align-items: center;">  </div> </div>
	<p>09.41 deformálódott</p> <ul style="list-style-type: none"> ■ Ha lehetséges ■ Vagy ha nem lehetséges 	<div style="display: flex; flex-direction: column; gap: 10px;"> <div style="display: flex; align-items: center;">  </div> <div style="display: flex; align-items: center;">  </div> </div>	<div style="display: flex; flex-direction: column; gap: 10px;"> <div style="display: flex; align-items: center;">  </div> <div style="display: flex; align-items: center;">  </div> </div>	<div style="display: flex; flex-direction: column; gap: 10px;"> <div style="display: flex; align-items: center;">  </div> <div style="display: flex; align-items: center;">  </div> </div>

PERI Bérleti kritériumok

VARIO Kiegészítők



MF szerelővilla GT/VT (070740)	Leírás	Instrukció	Fizetési kondíció	Típus
	<p>09.42 Deformálódott rúd</p> <ul style="list-style-type: none"> ■ Ha lehetséges ■ Vagy ha nem lehetséges 	<ul style="list-style-type: none">   	<ul style="list-style-type: none">   	<ul style="list-style-type: none">  
		<p>09.43 A teljes szerelővilla hajlott</p> <ul style="list-style-type: none"> ■ Ha lehetséges ■ Vagy ha nem lehetséges 	<ul style="list-style-type: none">   	<ul style="list-style-type: none">  

PERI Bérleti kritériumok

VARIO Kiegészítők




















Beállító egység SRU (111135)	Leírás	Instrukció	Fizetési kondíció	Típus
	09.44 Orsó	111132 (orsó)		
	<ul style="list-style-type: none"> ■ Kopott ■ Vagy sérült erőfeszítéstől 	111132 (orsó)		
	09.45 Csap Sasszeg	104031 (csap) 018060 (Sasszeg)		
	<ul style="list-style-type: none"> ■ Hiányzik ■ Vagy sérült erőfeszítéstől 	104031 (csap) 018060 (Sasszeg)		

PERI Bérleti kritériumok

Magyarázat



Ikon	Jelentés	Ikon	Jelentés	Ikon	Jelentés
	Nem OK—kiselejtezendő		Ügyfélnek leszámházandó		Optikai kár
	OK— marad bérleti parkban		Nincs számlázás		Funkcionális sérülés
	Selejt anyag – biztonsági okokból az anyagot tilos kiadni		Anyagot levágni		Funkcionális sérülés — anyag kiadása nem engedélyezett
	Javítás az előírások szerint		Anyagot megjelölni		Statikai sérülés — anyag kiadása nem engedélyezett
	Hideg egyengetés — utána a varratokat és a környékét ellenőrzni kell		Sérült anyag cseréje		
	Javítás gazdaságosság függvényében		Hiányzó anyag pótlása		
	Megtisztítani az anyagot				