

SRS acél körpillér zsaluzat A tökéletes betonfelületekért



2011/07 kiadás

PERI GmbH
Formwork Scaffolding Engineering

P.O. Box 1264
89259 Weissenhorn
Germany
Tel. +49 (0)7309.950-0
Fax +49 (0)7309.951-0
info@peri.com
www.peri.com

Fontos figyelmeztetés:

Termékeink alkalmazásakor figyelembe kell venni az egyes országokban érvényes biztonsági előírásokat.

A kiadványban szereplő képek egy-egy építkezés pillanatnyi állapotát ábrázolják. Ezért - különösen a biztonsági és a rögzítési részleteket illetően - nem mindig tekinthetők végleges állapotnak.

A biztonsági előírásokat és a terhelési adatokat gondosan be kell tartani. A változtatások és eltérések egyedi statikai méretezést igényelnek.

A fejlesztést szolgáló műszaki változtatások jogát fenntartjuk! Az esetleges tévedésekért, nyomtatási hibákért felelősséget nem vállalunk.

Tartalom

SRS acél körpillér zsaluzat

- 2 Nagy méretválaszték és pontos illesztés az optimális felhasználás érdekében
- 4 PERI betonozó állványok és létrafeljárók a biztonságos munkavégzés érdekében
- 6 Tárolás és szállítás
- 7 Falvég lezáró elemként történő alkalmazás TRIO és RUNDFLEX zsaluzatoknál
- 8 Elemválaszték
- 16 PERI a nagyvilágban

SRS acél körpillér zsaluzat

Nagy méretválaszték és pontos illesztés az optimális felhasználás érdekében

SRS acél körpillér zsaluzat, a legnagyobb pontossággal elkészítve.

Megengedett frissbetonnyomás

Az SRS acél körpillér zsaluzatot igen magas, 150 kN/m² frissbetonnyomásra méretezték. Ez gyors betonozást tesz lehetővé.

Az elveszítetlen pillérfeszítő készlet miatt a zsaluzáshoz nem kellene speciális szerszámok: **elég egy kalapács.**

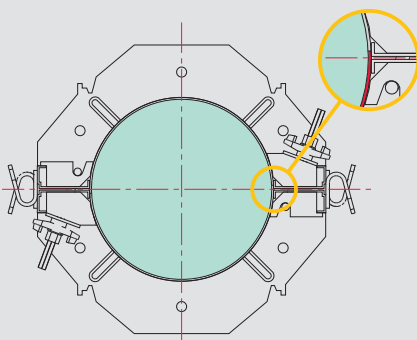


Szoros toldások

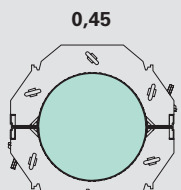
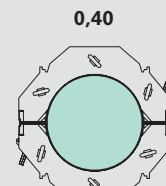
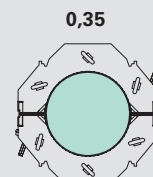
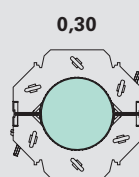
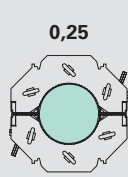
Az elemtoldások különleges kiképzése megakadályozza a beton kifolyását. Ezáltal tökéletes betonfelületeket lehet létrehozni.

Pillér keresztmetszetek

Pillérkeresztmetszet 5 cm-es méretrasterben 25 cm-től 70 cm-ig. További keresztmetszetek egyedi ajánlatkérésre.



A zsaluhéj átfedései a félpillér elemeken biztosítják a szoros toldásokat és megakadályozzák a beton kifolyását.



Elemtoldás

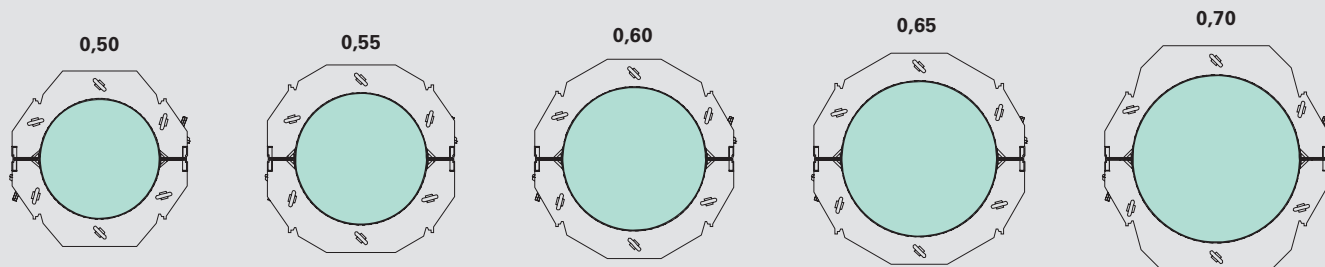
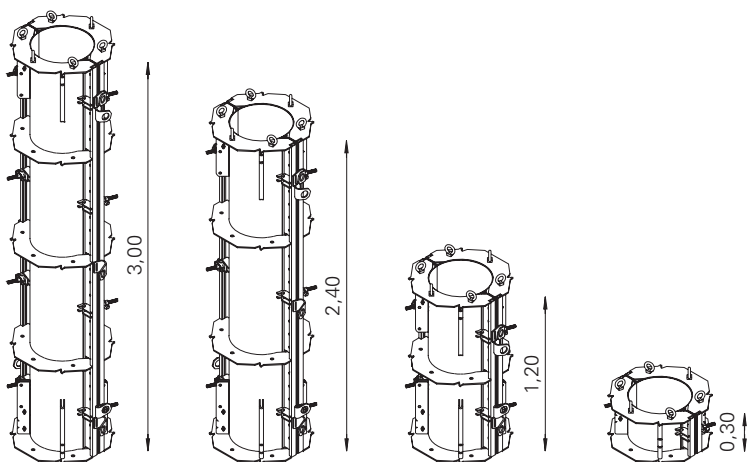
Az elemeket szemescsavarokkal töldják. A szerelés ezáltal egyszerű és a szemescsavarok egyúttal daruemelő horogként is szolgálnak.



Az elemek toldásához szükséges szemescsavarok minden elemen fixen rajta vannak: **a szereléshez elég egy kalapács.**

30 cm-es magassági raszter

A 4 elemmagasság: 3,00 m, 2,40 m, 1,20 m és 0,30 m optimális magassági igazíthatóságot tesz lehetővé.



SRS acél körpillér zsaluzat

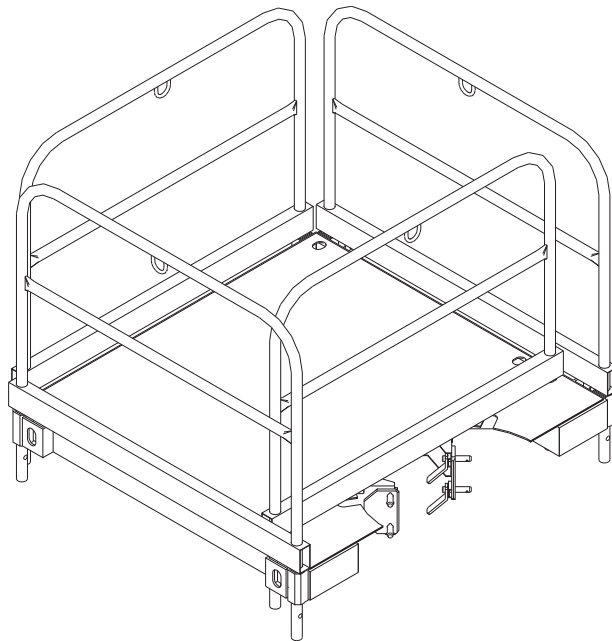
PERI betonozó állványok és létrafeljárók a biztonságos munkavégzés érdekében

A PERI betonozó állványokkal és létrafeljárókkal minden magasságban és minden keresztmetszetenél biztonságos a munkavégzés.

A PERI betonozó állvány napi használatának háttérében nemcsak a biztonságos munkavégzés áll, hanem a jelentős időmegtakarítás következtében lehetővé válik a pillérek „ráérő időben” történő elkészítése is.

A PERI SRS betonozó állvány olyan könnyű, hogy kézzel is összeszerelhető.

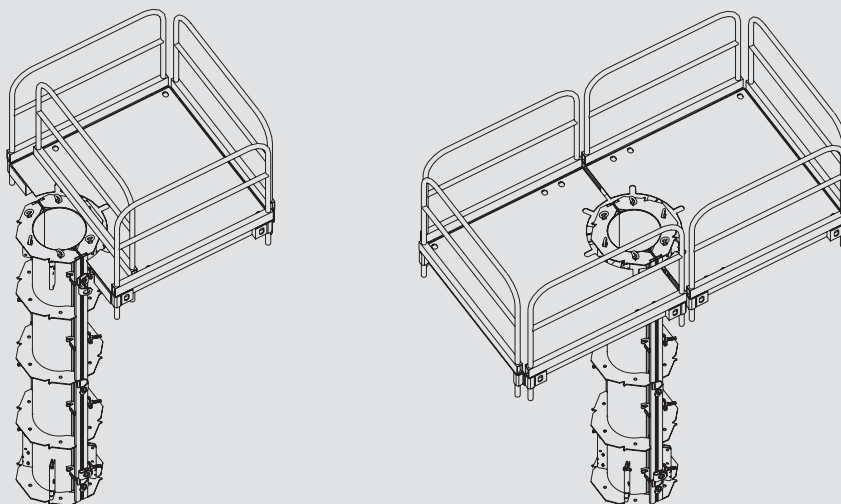
A betonozó állvány beállításához és szereléséhez használt elveszíthetetlen csapok megspórolják a szerelőláda használatát.



Körzsalu betonozó állvány 25-70
Cikksz. 045210



Az áthelyezhető korlátokkal megoldható a pillérek féloldalas, illetve teljes körbeállványozása.





A betonozó állványon minden magasságban biztonságos a munkavégzés.

7,80 m magas PERI SRS kör-pillér zsaluzat egy irodaépület építésénél.

SRS acél körpillér zsaluzat

Építési sajátosságokat figyelembevevő részletek a nagyobb biztonságért és egyszerűbb zsaluzásért

Tárolás és szállítás

A pillérzsalu elemeken található - rakatolást segítő - profil kialakítás gondoskodik arról, hogy az egymásra helyezett elemek ne csússzanak el. A tárolásra alkalmas értékes területek így másra használhatók.

A pillérzsalu elemeken lévő profil kialakítás segíti a helytakarékos tárolást.



A félpillér elemeken található daruhorgok segítségével az elemek daruzása egyszerű.

Az ECC porszórt felület előnye, hogy a tisztítási költségek csökkennek.

Nagy ráfordítás nélkül is szép betonfelületek készíthetők a következő betonozásnál is.



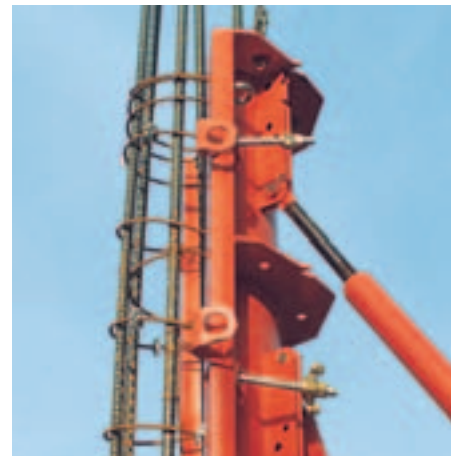
Szemecscsavarok a gyorsabb és könnyebb kiszaluzás érdekében.

A két félpillér zsaluelem oldására szolgálnak. Kezelése egyszerű, csupán egy kalapács szükségeltetik.



A pillérfeszítő elemek elveszítethetetlen módon rögzítettek.

A félpillér zsaluelemekre, csavarmene-tük öntisztuló. Minden pillérzsalun megtalálható a támaszok kapcsolóeleme.



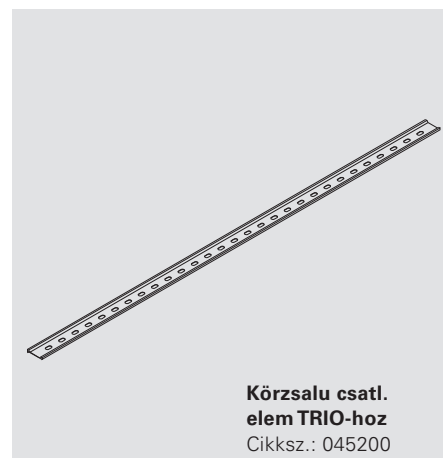


Falvég lezáró elemként is használható TRIO és RUNDFLEX zsaluzatoknál.

Az SRS félpillér elemeket a BFD kapcsokkal és körzsalu csatlakozó elemmel lehet a TRIO, illetve a RUNDFLEX zsaluzat elemeihez rögzíteni.

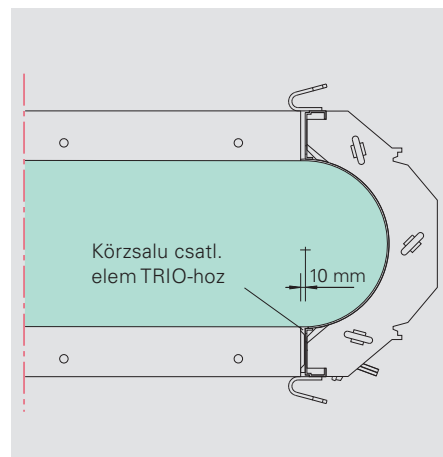
A TRIO keretvázakhoz történő csatlakozásnál használt BFD kapcsok száma megegyezik a pillérfeszítők számával.

Oldalanként 3 darab BFD kapocs szükséges 2,40 m zsalumagasságnál.



Körzsalu csatl. elem TRIO-hoz
Cikksz.: 045200

ATRIO körpillér csatlakozó profilt, ami egyébként egy 10 mm-es falécet helyettesít, csak a zsaluhéj visszaugrás felőli oldalon kell használni.



Cikkszám	Súly kg	Körzsalu elemek	B	X	Y
045010	23,200	Körzsalu elem Ø 25 cm, h = 0,30 m	620	290	200
045011	63,000	Körzsalu elem Ø 25 cm, h = 1,20 m	620	290	200
045012	98,900	Körzsalu elem Ø 25 cm, h = 2,40 m	620	290	200
045013	120,000	Körzsalu elem Ø 25 cm, h = 3,00 m	620	290	200
045020	25,200	Körzsalu elem Ø 30 cm, h = 0,30 m	670	310	210
045021	67,700	Körzsalu elem Ø 30 cm, h = 1,20 m	670	310	210
045022	107,000	Körzsalu elem Ø 30 cm, h = 2,40 m	670	310	210
045023	130,000	Körzsalu elem Ø 30 cm, h = 3,00 m	670	310	210
045030	26,400	Körzsalu elem Ø 35 cm, h = 0,30 m	720	340	210
045031	71,500	Körzsalu elem Ø 35 cm, h = 1,20 m	720	340	210
045032	114,000	Körzsalu elem Ø 35 cm, h = 2,40 m	720	340	210
045033	139,000	Körzsalu elem Ø 35 cm, h = 3,00 m	720	340	210
045040	28,400	Körzsalu elem Ø 40 cm, h = 0,30 m	770	360	230
045041	76,300	Körzsalu elem Ø 40 cm, h = 1,20 m	770	360	230
045042	123,000	Körzsalu elem Ø 40 cm, h = 2,40 m	770	360	230
045043	150,000	Körzsalu elem Ø 40 cm, h = 3,00 m	770	360	230
045050	31,000	Körzsalu elem Ø 45 cm, h = 0,30 m	820	390	250
045051	82,000	Körzsalu elem Ø 45 cm, h = 1,20 m	820	390	250
045052	132,000	Körzsalu elem Ø 45 cm, h = 2,40 m	820	390	250
045053	161,000	Körzsalu elem Ø 45 cm, h = 3,00 m	820	390	250
045060	32,800	Körzsalu elem Ø 50 cm, h = 0,30 m	870	410	240
045061	86,500	Körzsalu elem Ø 50 cm, h = 1,20 m	870	410	240
045062	140,000	Körzsalu elem Ø 50 cm, h = 2,40 m	870	410	240
045063	171,000	Körzsalu elem Ø 50 cm, h = 3,00 m	870	410	240

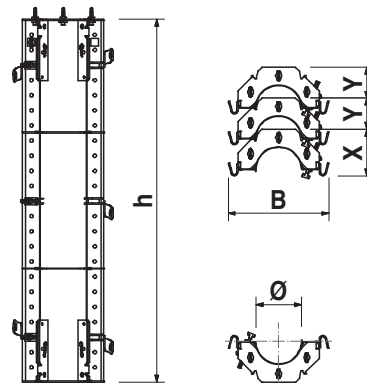
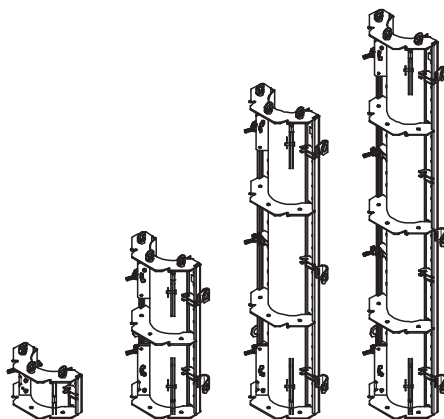
Acél körpillér zsaluzat. Elveszíthetetlen pillérfeszítővel.

Megjegyzés:

A cikkszámok és súlyok pillérelemekre (félzsalura) vonatkoznak.

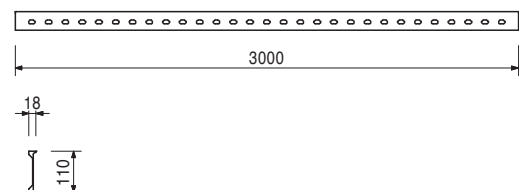
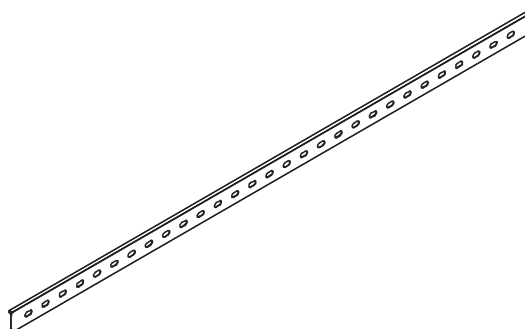
Biztonsági figyelmeztetés

Emelési pont teherbírása: 1,0 t.



045200 4,070 Körzsalu csatlakozó elem TRIO-hoz l = 3,00 m

Az SRS körzsalu TRIO zsaluelemhez kapcsolásához. Alumínium.



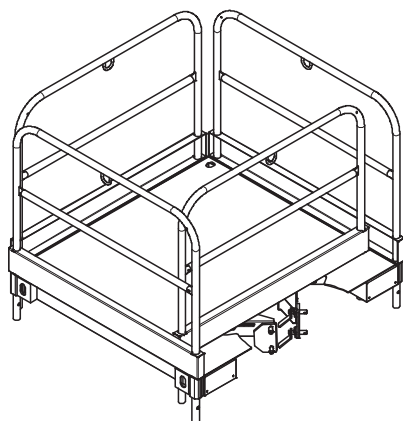
Cikkszám	Súly kg
045210	135,000

Körzsalu betonozó állvány 25/70, komplett

Munka- és betonozó állvány SRS körzsaluhoz
 Ø 25 cm-től Ø 70 cm-ig.

Alábbiakkal komplett:

1 db 045211 Körzsalu bet. állvány podeszt 25-70
 4 db 037430 Betonozó állvány korlát 134, horg.



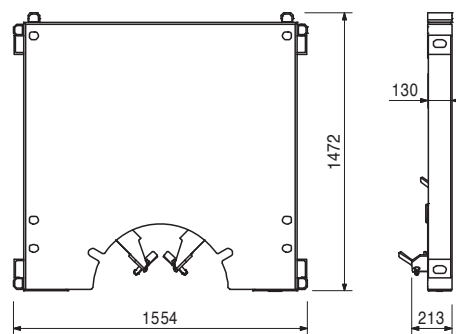
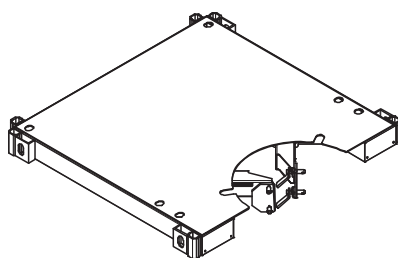
045211	66,900
--------	--------

Körzsalu betonozó állvány podeszt 25-70

Minden pillérkeresztmetszethez illeszthető
 Ø 25 cm-től Ø 70 cm-ig, 5 cm-es raszterben.

Műszaki adatok:

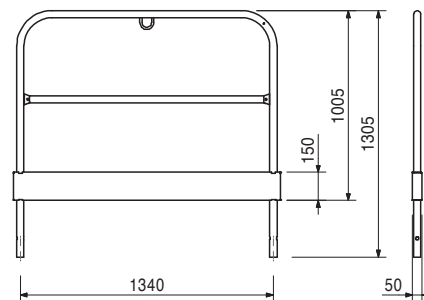
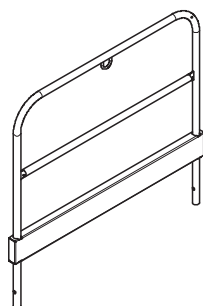
Megengedett terhelés: 150 kg/m².



037430	17,100
--------	--------

Betonozó állvány korlát 134, horg.

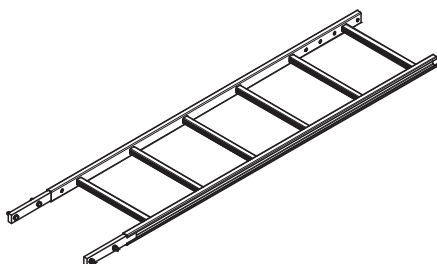
Leesés elleni védelem PERI betonozó állványokhoz. Összeszereléskor a bedugási hossz miatt automatikusan rögzül.



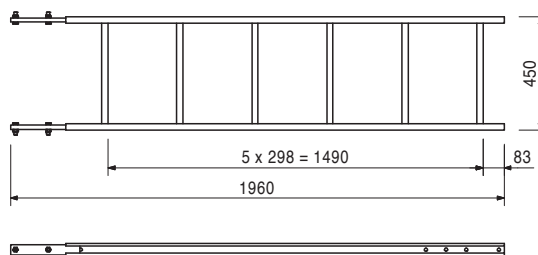
SRS acél körpillér zsaluzat

Cikkszám	Súly kg
051410	11,700

Létra 180/6, horg.
PERI zsalurendszerekre való feljutáshoz.

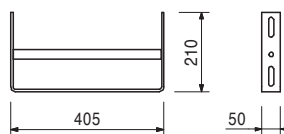
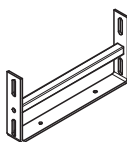


Alábbiakkal komplett:
4 db 710224 Csavar ISO 4017 M12 x 8.8, horg.
4 db 710381 Anya ISO 7042 M12-8, horg.



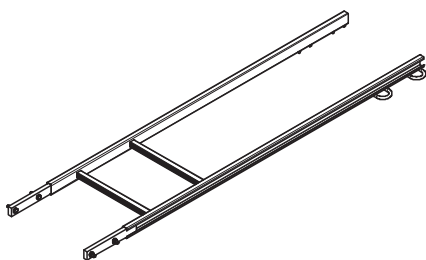
051460	2,180
--------	-------

Létratalp, horg.
Az alsó létra lezárásához és a létrák állványon való elcsúszásának megakadályozására.

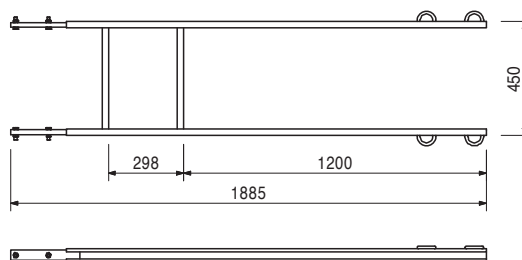


103724	10,400
--------	--------

Létra 180/2, kilépő, horg.
PERI zsalurendszerekre való feljutáshoz.

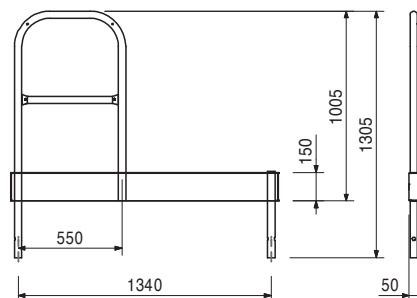
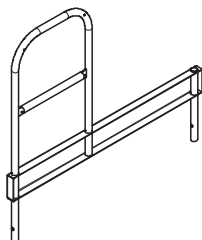


Alábbiakkal komplett:
4 db 710224 Csavar ISO 4017 M12 x 40-8.8, horg.
4 db 710381 Anya ISO 7042 M12-8, horg.



103417	14,100
--------	--------

SRS kilépőkorlát 134, horg.
Betonozó állvány podeszt 28-70-hez.
1 db kilépőnként.



SRS acél körpillér zsaluzat

Cikkszám	Súly kg
103718	0,684

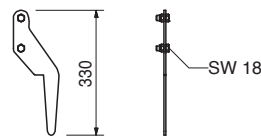
Létrakampó, horg.

Az alsó létrák beállításához.
Csak párban alkalmazható.



Alábbiakkal komplett:

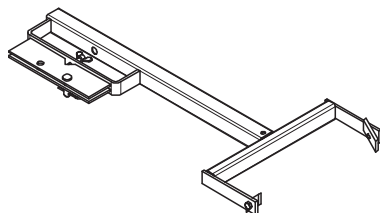
2 db 710266 Csavar 4017 M12 x 25-8.8, horg.
2 db 710381 Anya ISO 7042 M12-8, horg.



103374	9,860
--------	-------

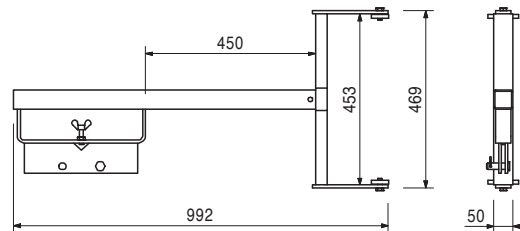
SRS létracsatlakozó, horg.

A létrák SRS körsalu elemekhez történő csatlakoztatásához Ø 70 cm-ig.



Alábbiakkal komplett:

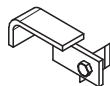
2 db 701763 Szorító lemez FI 25 x 10 x 90
1 db. 710266 Csavar ISO 4017 M12 x 25-8.8, horg.



104196	0,698
--------	-------

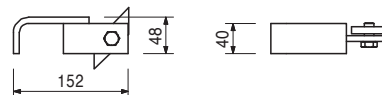
SRS létrtartó, horg.

A kilépő létra rögzítéséhez az SRS kilépőkoriát 134-hez.
2 db létránként.



Alábbiakkal komplett:

1 db 701763 Szorító lemez FI 25 x 10 x 90
1 db 710266 Csavar ISO 4017 M12 x 25-8.8, horg.



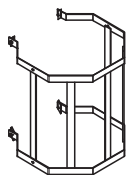
104132	15,600
051450	25,200

Létrakorlát

Létrakorlát 75, horg.

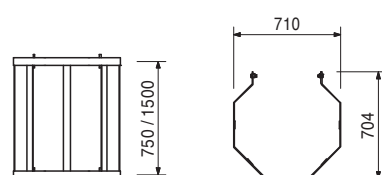
Létrakorlát 150, horg.

Létrakorlát PERI létrafeljárókhöz.



Alábbiakkal komplett:

4 db 710266 Csavar ISO 4017 M12 x 25-8.8, horg.
4 db 701763 Szorító lemez FI 25 x 10 x 90



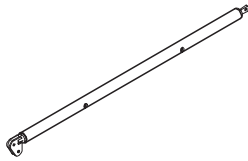
SRS acél körpillér zsaluzat



Cikkszám	Súly kg
028010	17,800

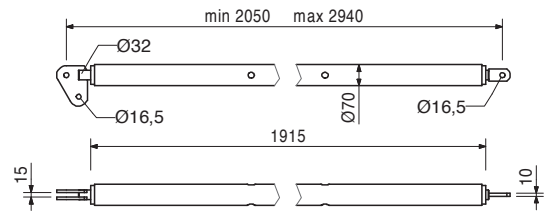
Faltámasz RSS I

Kihúzási hossz L = 2,05 - 2,94 m.
PERI zsalurendszerek beállításához.



Megjegyzés:

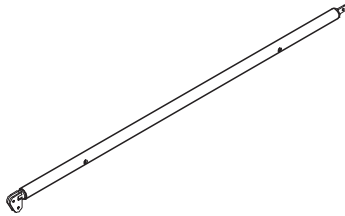
Terhelési adatok a PERI méretezési táblázataiban.



028020	21,900
--------	--------

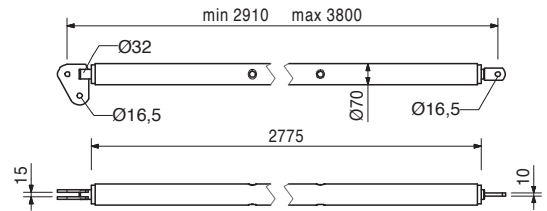
Faltámasz RSS II

Kihúzási hossz L = 2,91 - 3,80 m.
PERI zsalurendszerek beállításához.



Megjegyzés:

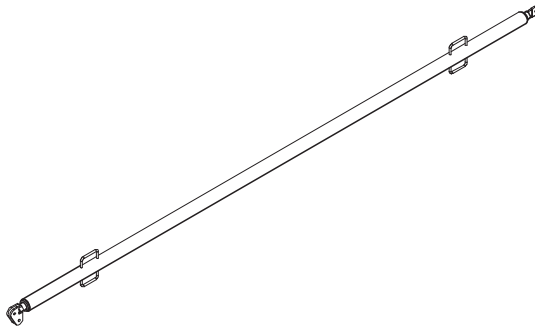
Terhelési adatok a PERI méretezési táblázataiban.



028030	38,400
--------	--------

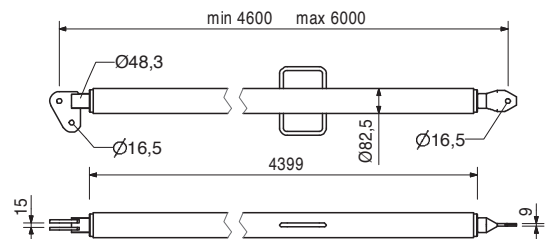
Faltámasz RSS III

Kihúzási hossz L = 4,60 - 6,00 m.
PERI zsalurendszerek beállításához.



Megjegyzés:

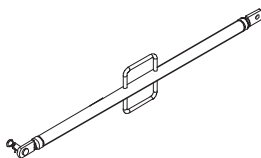
Terhelési adatok a PERI méretezési táblázataiban.



028110	5,180
--------	-------

Faltámasz merevítő AV

Kihúzási hossz L = 1,08 - 1,40 m.
PERI zsalurendszerek beállításához.

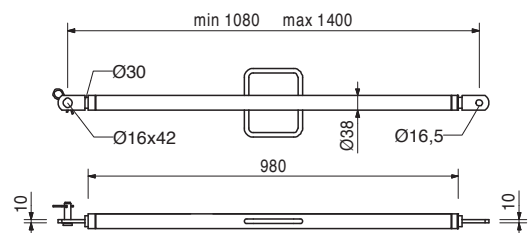


Alábbiakkal komplett:

1 db 027170 Csap Ø 16 x 42, horg.
1 db 018060 Sasszeg FS 4/1, horg.

Megjegyzés:

Terhelési adatok a PERI méretezési táblázataiban.



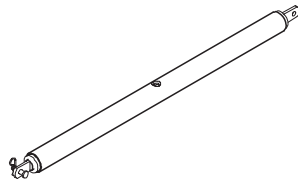
SRS acél körpillér zsaluzat



Cikkszám	Súly kg
108135	13,000

Faltámasz merevítő AV 210

Kihúzási hossz L = 1,28 - 2,10 m.
PERI zsalurendszerek beállításához.

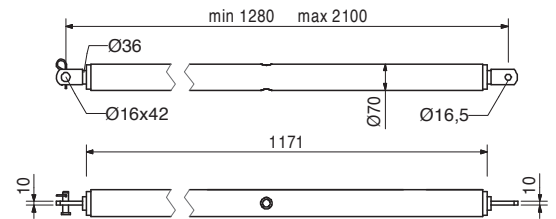


Alábbiakkal komplett:

1 db 027170 Csap Ø 16 x 42, horg.
1 db 018060 Sasszeg FS 4/1, horg.

Megjegyzés:

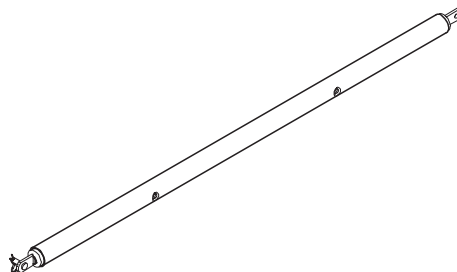
Terhelési adatok a PERI méretezési táblázataiban.



Cikkszám	Súly kg
028120	16,900

Faltámasz merevítő AV, RSS III

Kihúzási hossz L = 2,03 - 2,92 m.
PERI zsalurendszerek beállításához.

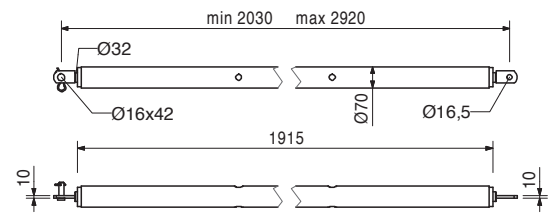


Alábbiakkal komplett:

1 db 027170 Csap Ø 16 x 42, horg.
1 db 018060 Sasszeg FS 4/1, horg.

Megjegyzés:

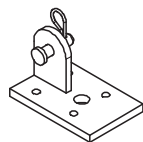
Terhelési adatok a PERI méretezési táblázataiban.



Cikkszám	Súly kg
106000	1,820

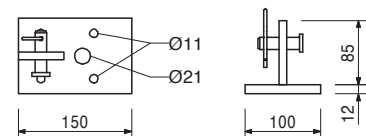
Faltámasz, talp RSS-2, horg.

Az RSS faltámaszok szereléséhez.



Alábbiakkal komplett:

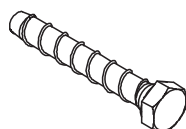
1 db 027170 Csap Ø 16 x 42, horg.
1 db 018060 Sasszeg FS 4/1, horg.



Cikkszám	Súly kg
103606	0,330

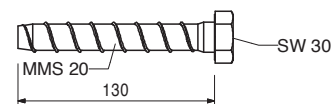
PERI MMS 20 x 130 horgonycsavar

Újra felhasználható horgonycsavar faltámaszok, lekötések, stb. rögzítéséhez.



Megjegyzés:

Terhelési adatok a PERI méretezési táblázataiban.
Kulcsnyílás SW 30.



PERI a nagyvilágban

PERI

01 PERI GmbH

Rudolf-Diesel-Strasse
89264 Weissenhorn
info@peri.com
www.peri.com



02 Franciaország

PERI S.A.S.
77109 Meaux Cedex
peri.sas@peri.fr
www.peri.fr

03 Svájc

PERI AG
8472 Ohringen
info@peri.ch
www.peri.ch

04 Spanyolország

PERI S.A.
28110 Algete - Madrid
info@peri.es
www.peri.es

05 Belgium/Luxemburg

N.V. PERI S.A.
1840 Londerzeel
info@peri.be
www.peri.be

06 Hollandia

PERI B.V.
5480 AH-Schijndel
info@peri.nl
www.peri.nl

07 U.S.A.

PERI Formwork Systems, Inc.
Elkridge, MD 21075
info@peri-usa.com
www.peri-usa.com

08 Indonézia

PT Beton Perkasa Wijaksana
Jakarta 10210
bpw@betonperkasa.com
www.peri.com

09 Olaszország

PERI S.p.A.
20060 Basiano
info@peri.it
www.peri.it

10 Japán

PERI Japan K.K.
Tokyo 103-0015
info@perijapan.jp
www.perijapan.jp

11 Nagy-Britannia/Írország

PERI Ltd.
Rugby, CV23 0AN
info@peri.ltd.uk
www.peri.ltd.uk

12 Törökország

PERI Kalıp ve İskeleleri
Esenyurt / İstanbul 34510
info@peri.com.tr
www.peri.com.tr

13 Magyarország

PERI Kft.
1181 Budapest
info@peri.hu
www.peri.hu

14 Malajzia

PERI Formwork Malaysia
Sdn. Bhd.
43300 Seri Kembangan,
Selangor Darul Ehsan
info@perimalaysia.com
www.perimalaysia.com

15 Szingapúr

PERI ASIA Pte. Ltd
Singapore 387355
pha@periasia.com
www.periasia.com

16 Ausztria

PERI Ges.mbh
3134 Nußdorf ob der Traisen
office@peri.at
www.peri.at

17 Csehország

PERI spol. s r.o.
252 42 Jesenice u Prahy
info@peri.cz
www.peri.cz

18 Dánia

PERI Danmark A/S
2670 Greve
peri@peri.dk
www.peri.dk

19 Finnország

PERI Suomi Ltd. Oy
05460 Hyvinkää
info@perisuomi.fi
www.perisuomi.fi

20 Norvégia

PERI Norge AS
3036 Drammen
info@peri.no
www.peri.no

21 Lengyelország

PERI Polska Sp. z o.o.
05-860 Płochocin
info@peri.pl.pl
www.peri.pl.pl

22 Svédország

PERIform Sverige AB
30013 Halmstad
peri@periform.se
www.periform.se

23 Korea

PERI (Korea) Ltd.
Seoul 135-080
info@perikorea.com
www.perikorea.com

24 Portugália

PERIcofragens Lda
2790-326 Queijas
info@peri.pt
www.peri.pt

25 Argentína

PERI S.A.
B1625GPA Escobar – Bs. As.
info@peri.com.ar
www.peri.com.ar

26 Brazília

PERI Formas e
Escoramentos Ltda.
Vargem Grande Paulista
São Paulo
info@peribrasil.com.br
www.peribrasil.com.br

27 Chile

PERI Chile Ltda.
Colina, Santiago de Chile
peri.chile@peri.cl
www.peri.cl

28 Románia

PERI România SRL
077015 Balotești
info@peri.ro
www.peri.ro

29 Szlovénia

PERI Slovenien
2000 Maribor
peri.slo@triera.net
www.peri.com

30 Szlovákia

PERI spol. s r.o.
903 01 Senec
info@peri.sk
www.peri.sk

31 Ausztrália

PERI Australia Pty. Ltd.
Glendenning NSW 2761
info@periaus.com.au
www.periaus.com.au

32 Észtország

PERI AS
76406 Saku vald
Harjumaa
peri@peri.ee
www.peri.ee

33 Görögország

PERI Hellas Ltd.
194 00 Koropi
info@perihellas.gr
www.perihellas.gr

34 Lettország

PERI SIA
2118 Salaspils novads,
Rīgas rajons
info@peri-latvija.lv
www.peri-latvija.lv

35 Egyesült Arab Emírátsok

PERI (L.L.C.)
Dubai
perillc@perime.com
www.perime.com



- | | | | | |
|--|---|--|---|--|
| <p>36 Kanada
PERI Formwork Systems, Inc.
Bolton, ON – L7E 1K1
info@peri.ca
www.peri.ca</p> | <p>42 Izland
Armar ehf.
220 Hafnarfjörður
www.armor.is</p> | <p>49 Mexikó
PERI Cimbras y Andamios,
S.A. de C.V.
Estado de México,
info@peri.com.mx
www.peri.com.mx</p> | <p>55 India
PERI (India) Pvt Ltd
Mumbai – 400064
info@peri.in
www.peri.in</p> | <p>62 Peru
PERI Peruana SAC
Villa El Salvador, Lima
contacto@peri.com.pe
www.peri.com.pe</p> |
| <p>37 Libanon
Lebanon Representative Office
Jdeideh
lebanon@peri.de
www.peri.de</p> | <p>43 Kazahsztán
TOO PERI Kazakhstan
050014 Almaty
peri@peri.kz
www.peri.kz</p> | <p>50 Azerbajdzsán
PERI Kalıp ve İskeleleri
Baku
peribaku@peri.com.tr
www.peri.com.tr</p> | <p>56 Jordánia
PERI GmbH - Jordan
11947 Amman
jordan@peri.com
www.peri.com</p> | <p>63 Panama
PERI Panama Inc.
0832-00155 Panama City
info@peri.com.pa
www.peri.com.pa</p> |
| <p>38 Litvánia
PERI UAB
02300 Vilnius
info@peri.lt
www.peri.lt</p> | <p>44 Orosz Föderáció
OOO PERI
142407, Noginsk District
moscow@peri.ru
www.peri.ru</p> | <p>51 Türkmenisztán
PERI Kalıp ve İskeleleri
Aşgabat
ahmet.kadioglu@peri.com.tr
www.peri.com.tr</p> | <p>57 Kuvaít
PERI Kuwait
13011 Kuwait
kuwait@peri.com
www.peri.com</p> | <p>64 Angola
PERIcofragens, Lda.
Luanda
renato.portugal@peri.pt
www.peri.pt</p> |
| <p>39 Marokkó
PERI S.A.
Tanger
peri25@menara.ma
www.peri.com</p> | <p>45 Dél-afrikai Köztársaság
Wiehahn Formwork and
Scaffolding (Pty) Ltd.
7600 Stellenbosch
info@wiehahn.co.za
www.wiehahn.co.za</p> | <p>52 Fehéroroszország
PERI Belarus
220030 Minsk
info@peri.by
www.peri.com</p> | <p>58 Szaúd-Arábia
PERI Engineering
Division of Jamjoom
Consult Saudi Arabia
21463 Jeddah
info@peri.com.sa
www.peri.com.sa</p> | <p>65 Nigéria
Heights Access Nigeria Ltd.
Victoria Island, Lagos
info@heightsaccessng.com
www.heightsaccessng.com</p> |
| <p>40 Izrael
PERI Formwork
Engineering Ltd
Petach Tikva, 49002
info@peri.co.il
www.peri.co.il</p> | <p>46 Ukrajna
TOW PERI Ukraina
07400 Brovary
peri@peri.ua
www.peri.ua</p> | <p>53 Horvátország
PERI oplate i skele d.o.o.
10 250 Donji Stupnik/
Zagreb
info@peri.com.hr
www.peri.com.hr</p> | <p>59 Katar
PERI Qatar LLC
P.O.Box: 31295 - Doha
info@periqatar.com
www.periqatar.com</p> | <p>66 Omán
PERI (L.L.C.)
Muscat
perimct@perime.com
www.perime.com</p> |
| <p>41 Bulgária
PERI Bulgaria EOOD
1839 Sofia
peri.bulgaria@peri.bg
www.peri.bg</p> | <p>47 Egyiptom
Egypt Branch Office
11361 Heliopolis / Cairo
info@peri.com.eg
www.peri.com.eg</p> | <p>54 Irán
PERI GmbH
Iran Branch Office
Tehran
info@peri.ir
www.peri.ir</p> | <p>60 Algéria
Société PERI S.A.S.
Kouba - Alger
peri.alger@peri.fr
www.peri.fr</p> | |
| | <p>48 Szerbia
PERI Oplate d.o.o.
11272 Dobanovci
office@peri.rs
www.peri.rs</p> | <p>61 Albánia
PERI Sh.p.k.
Tirane
erti.hasanaj@peri.com.tr
www.peri.com.tr</p> | | |

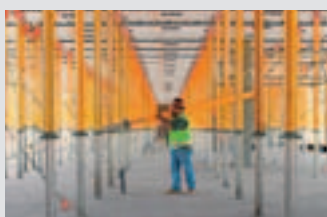
Minden projektnek és követelménynek megfelelő optimális rendszer



Falzszaluzatok



Pillérzszaluzatok



Födémzszaluzatok



Kúszó rendszerek



Alagút zsaluzatok



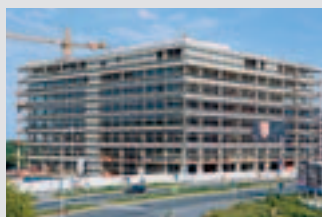
Hídzszaluzatok



Teherhordó állványok



Állványok betonacél szereléshez



Homlokzati munkaállványok



Ipari munkaállványok



Feljárók



Védőállványok



Rendszerfüggetlen tartozékok



Szolgáltatások



PERI Kft.
Zsaluzatok, állványzatok,
mérnöki szolgáltatás
H-1181 Budapest
Zádor u. 4.
Tel.: (1) 2-960-960
Fax: (1) 2-960-950
info@peri.hu
www.peri.hu